



VERKOOPHANDBOEK EN PRIJSLIJST 2023

Geldig vanaf 01.01.2023 | België (Vlaandere)

Mulchmachines van Müthing

Landbouw | gebiedsonderhoud | fruitteelt en wijnbouw | gespecialiseerde teelten

Müthing Verkoopargumenten	6
Onze ervaring, uw voordeel	6
klepelrotor met dubbele spiraal bezetting	7
Het Müthing Vario-systeem: veelzijdige toepassingen	8 - 9
TÜV Nord-gecertificeerde wegvliegende voorwerpentest	10
Originele Müthing-werktuigen	11
Looprol lagering Starinth®	12
Laaddrukcontspanning MU-SOFA®	13

Typ	Werkbreedte	PK-bereik	Aanbouw	gegevens blz.	prijslijst blz.	Technische specificaties
-----	-------------	-----------	---------	---------------	-----------------	--------------------------

MULCHMACHINES VOOR FRONT- EN/OF ACHTERAANBOUW

MU-B (voor eenasmaaier)	80 - 140 cm	15 - 25 pk	E	16 - 17	18 - 19	126 - 127
MU-C	80 - 160 cm	15 - 35 pk	A	20	22 - 23	126 - 127
MU-C	100 - 160 cm	15 - 35 pk	F	20	22 - 23	126 - 127
MU-C Hydro	120 - 160 cm	35 - 55 l/min	F	20	24 - 25	126 - 127
MU-ÖKOTOP NIEUW	140 - 160 cm	20 - 40 pk	F	21	26 - 27	126 - 127
MU-FM	120 - 160 cm	20 - 40 pk	F	21	28 - 29	128 - 129
MU-FM Hydro	120 - 160 cm	35 - 70 l/min	F	21	30 - 31	128 - 129
MU-COLLECT Vario	140 - 160 cm	20 - 40 pk	F	32 - 33	34 - 35	128 - 129
MU-E Vario	120 - 200 cm	25 - 60 pk	F + A	36 - 37	38 - 39	128 - 129
MU-E Hydro Vario met MU-CONNECT 200	140 - 200 cm	50 - 90 l/min	F	40 - 41	42 - 45	128 - 129
MU-E/F Trail Vario	360 - 560 cm	60 - 180 pk	G	46 - 47	48 - 49	130 - 131
MU-ECOTOP	160 - 200 cm	30 - 75 pk	A		50 - 51	130 - 131
MU-H Vario	120 - 220 cm	35 - 90 pk	F + A	52	54 - 55	130 - 131
MU-L Vario	180 - 280 cm	45 - 130 pk	F + A	53	56 - 57	130 - 131
MU-M Vario	220 - 300 cm	75 - 160 pk	F + A	58 - 59	60 - 61	130 - 131
MU-Vario-Shark 2.0 NIEUW	280 - 300 cm	95 - 200 pk	F + A	62 - 63	64 - 65	132 - 133
MU-M/F Vario	600 cm	130 - 300 pk	A	66 - 67	68 - 69	132 - 133
MU-PRO Vario	250 - 320 cm	95 - 250 pk	F + A	70 - 71	72 - 73	132 - 133
CoverSeeder NIEUW	280 cm	130 - 250 pk	A		74 - 75	132 - 133
MU-PRO/F Vario	860 cm	200 - 400 pk	A	76 - 77	78 - 79	134 - 135
MU-PRO/F Trail Vario	860 cm	200 - 500 pk	G	76 - 77	80 - 81	134 - 135
MU-Farmer	670 cm	240 - 300 pk	A	106 - 107	108 - 109	134 - 135

F = Frontaanbouw A = Achteraanbouw G = Getrokken

Typ	Werkbreedte	PK-bereik	Aanbouw	gegevens blz.	prijslijst blz.	Technische specificaties
-----	-------------	-----------	---------	---------------	-----------------	--------------------------

MULCHMACHINES VOOR ACHTER- EN ZIJANBOUW

MU-FM/S	120 - 160 cm	30 - 45 pk	A	83	86 - 87	134 - 135
MU-H/S <i>Vario</i>	140 - 200 cm	55 - 90 pk	A	90	92 - 93	134 - 135
MU-L/S <i>Vario</i>	200 - 250 cm	75 - 130 pk	A	91	94 - 95	136 - 137
MU-PRO/S <i>Vario</i>	250 cm	180 - 220 pk	A	102 - 103	104 - 105	136 - 137

MULCHMACHINES VOOR ZIJANBOUW

MU-C/S	100 - 120 cm	20 - 35 pk	A	82	84 - 85	136 - 137
MU-E/S	120 - 160 cm	30 - 60 pk	F + A		88 - 89	136 - 137
MU-M/S	180 - 250 cm	95 - 160 pk	A	96 - 97	98 - 99	138 - 139
MU-M/S PLUS <i>Vario</i> NIEUW	220 - 280 cm	160 - 200 pk	A		100 - 101	138 - 139

MULCHMACHINES VOOR WIJN- EN FRUITTEELT

MU-W (v. wijnbouw)	100 - 200 cm	35 - 90 pk	F + A	110	112 - 113	138 - 139
MU-O <i>Vario</i> (v. boomteelt)	180 - 250 cm	40 - 130 pk	F + A	111	114 - 115	138 - 139

F = Frontaanbouw **A** = Achteraanbouw **G** = Getrokken

Verschillende klepels						116 - 118
Standaardprofiel aftakas						120 - 121
Koppelingsdriehoek cat. 0 + 1 N						120 - 121
Adapterplaten voor MU-CONNECT						122 - 123
Checklist gegevensblad kleine tractoren						124
checklijst MU- Hydro machines						125
Overzicht technische gegevens						126 - 139
Leverings-, betalings- en garantiebepalingen						140 - 141

Machine-overzicht

VOOR GEBIEDSONDERHOUD EN GEMEENTELIJK GROENBEHEER

	Werkbreedte		Pagina	10 20 30 40 50 60 70 80 90											
				10	20	30	40	50	60	70	80	90			
MU-B	80 - 140 cm	E	18		15	25									
MU-C	100 - 160 cm	F	22		15		35								
MU-C	80 - 160 cm	A	22		15		35								
MU-Ökotop	140 - 160 cm	F	26		20		40								
MU-FM	120 - 160 cm	F	28		20		40								
MU-Collect Vario	140 - 160 cm	F	34		20		40								
MU-E Vario	120 - 200 cm	F / A	38			25		50	60						
MU-E/F Vario	360 - 560 cm	G / A	48							60					
MU-C/S	100 - 120 cm	A-Z	84		20		35								
MU-FM/S	120 - 160 cm	A + Z	86			30		45							
MU-E/S	120 - 160 cm	A-Z	88			30			60						
MU-C Hydro	120 - 160 cm	F	24		Hydromotor		35 - 55 l/min								
MU-FM Hydro	120 - 160 cm	F	30		Hydromotor		35 - 70 l/min								
MU-E Hydro Vario	140 - 200 cm	F	42		Hydromotor			50 - 90 l/min							

VOOR AGRARISCHE TOEPASSINGEN

	Werkbreedte		Pagina	10 20 30 40 50 60 70 80 90											
				10	20	30	40	50	60	70	80	90			
MU-ECOTOP	160 - 200 cm	A	50			30			60		75				
MU-W	100 - 200 cm	F / A	112				35					75		90	
MU-H Vario	120 - 220 cm	F / A	54				35					75		90	
MU-O Vario	180 - 250 cm	F / A	114				35								
MU-L Vario	180 - 280 cm	F / A	56					45							
MU-M Vario	220 - 300 cm	F / A	60										75		
MU-Vario-Shark 2.0	280 - 300 cm	F / A	64												
MU-PRO Vario	250 - 320 cm	F / A	72												
CoverSeeder	280 cm	A	74												
MU-M/F Vario	600 cm	A	68												
MU-PRO/F Vario	860 cm	G / A	78												
MU-Farmer	670 cm	A	108												

MULCHMACHINES VOOR ZIJANBOUW

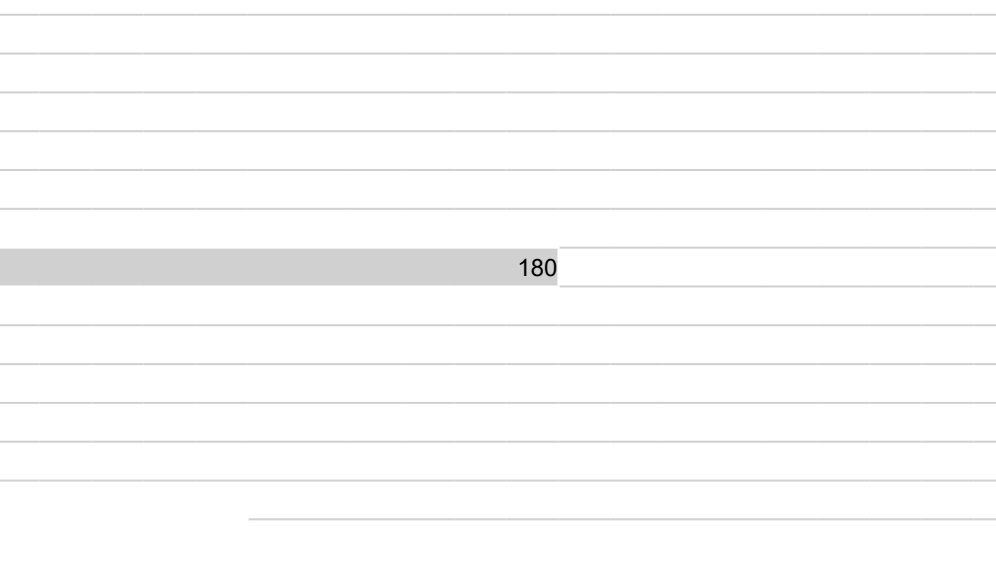
	Werkbreedte		Pagina	10 20 30 40 50 60 70 80 90											
				10	20	30	40	50	60	70	80	90			
MU-H/S Vario	140 - 200 cm	A + Z	92						55						90
MU-L/S Vario	200 - 250 cm	A + Z	94										75		
MU-M/S	180 - 250 cm	A-Z	98												
MU-M/S PLUS Vario	220 - 280 cm	A-Z	100												
MU-PRO/S Vario	250 cm	A + Z	104												

Let op:

Enkele series kunnen worden omgebouwd van 540 omw/min naar 1000 omw/min of hoger, waardoor grotere aandrijfvermogens zijn toegestaan. Hier worden steeds twee pk-waarden aangegeven. Alle pk-waarden hebben betrekking op het tractorvermogen.

Aandrijfvermogen (pk)

0	90	100	120	140	160	180	200	220	240	280	320	360	400	500
---	----	-----	-----	-----	-----	-----	-----	-----	-----	-----	-----	-----	-----	-----



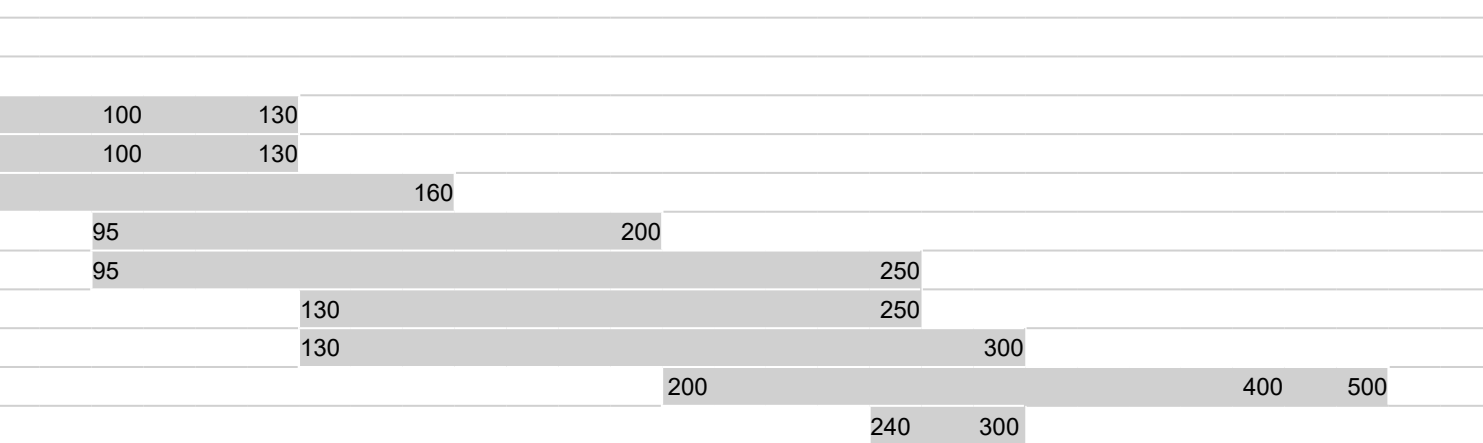
Toelichting

Aanbouwmogelijkheid:

- E = eenasmaaier
- F = frontaanbouw
- A = achteraanbouw
- F/A = front- of achteraanbouw
- G/A = getrokken / achteraanbouw
- A-Z = achter-zijaanbouw
- A+Z = achter- en zijaanbouw

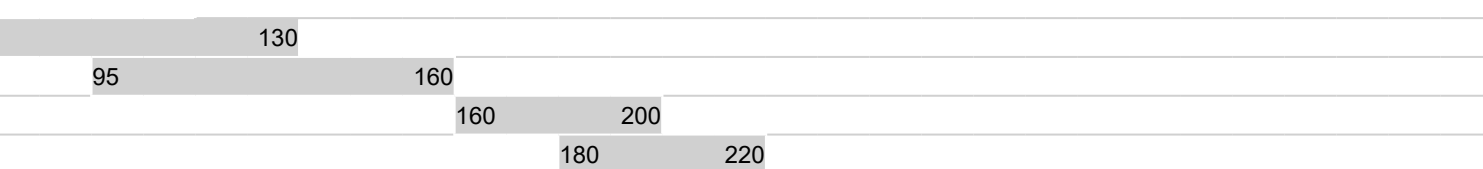
Aandrijfvermogen (pk)

0	90	100	120	140	160	180	200	220	240	280	320	360	400	500
---	----	-----	-----	-----	-----	-----	-----	-----	-----	-----	-----	-----	-----	-----



Aandrijfvermogen (pk)

0	90	100	120	140	160	180	200	220	240	280	320	360	400	500
---	----	-----	-----	-----	-----	-----	-----	-----	-----	-----	-----	-----	-----	-----



aan.

Lak:
RAL 1007 geel, zijdeglans
RAL 9005 zwart, zijdemat

Onze ervaring – uw voordeel

1. Ronde maaikap van fijnkorrelig staal door vele zettingen

- lage vermogensbehoefte = brandstofbesparend
- Elke zetting zorgt voor stabiliteit = waardebehoud
- Veel ruimte tussen maaierhuis en looprol = geen verstopping bij het verwerken van grote hoeveelheden mulch

2. Alle slijtdelen geschroefd, eenvoudig te wisselen

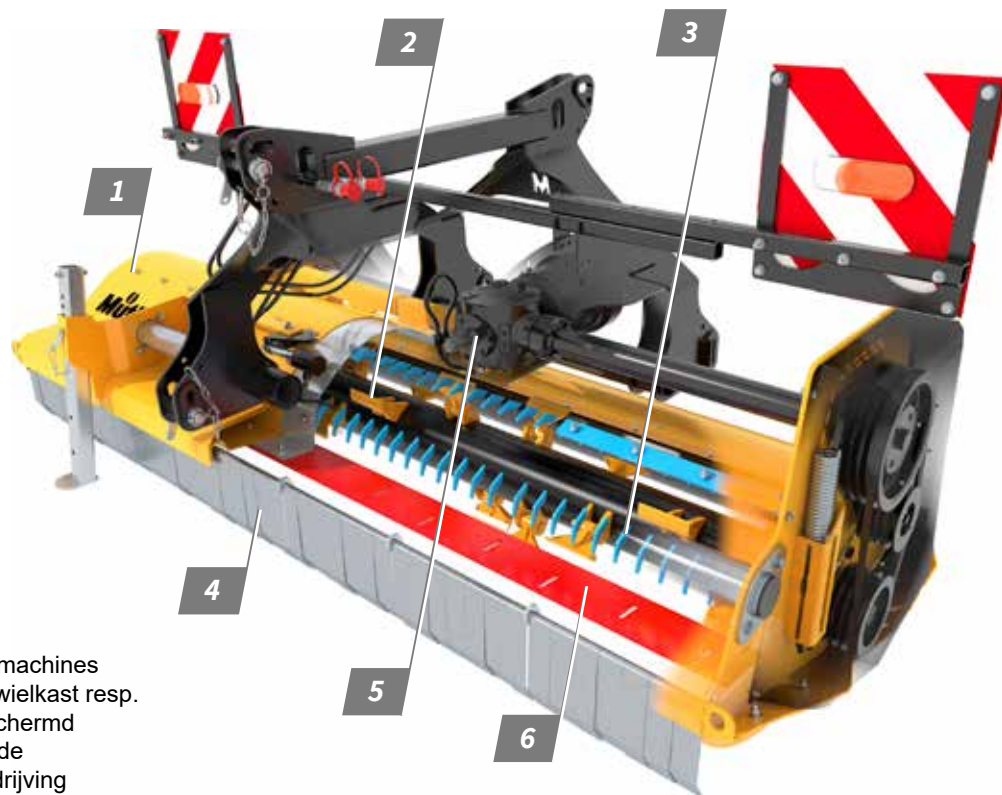
- permanent behoud van uitstekende Müthing maai-kwaliteit
- goede bescherming en duurzame klepelmaaier

3. Optimale verkleining in haast alle omstandigheden

- een korthaksellijst in segmenten, geschroefd systeem "haaiantanden" => Müthing Patent
- Weersonafhankelijke garantie op hoogwaardige mulchkwaliteit
- verstoppingsvrije werking = lage vermogensbehoefte = brandstofbesparend

4. getemperde smalle pendelende beschermkleppen uit verenstaal

- breukvrij = uitzonderlijke veiligheid
- smalle pendelende kleppen = weinig kans op uitwerpen van materiaal aan voorzijde



5. Aandrijving

Alle Müthing-mulchmachines met vrijloop in tandwielkast resp. in de oliemotor beschermd = escherming voor de mulcher en de aandrijving – onderhoudsvrij en duurzaam

Onderhoud

beperkt aantal zonder gereedschap gemakkelijk bereikbare smeerpunten

gunstige prijzen originele slijtdelen

Prijslijst van slijtdelen vanaf pagina 116 deze Prijslijst

Veiligheid

Alle Müthing-machines worden conform de meest actuele machinerichtlijnen geproduceerd en zijn goedgekeurd met TÜV gekeurde steenslagproef volgens ISO 17101-2

6. Verstelbare haksellijst

- Traploze aanpassing van vervezelingsgraad.
- Zorgt voor een perfect mulchresultaat.
- Hogere rijnsnelheid en grotere oppervlaktecapaciteit bij gelijkblijvende kwaliteit.

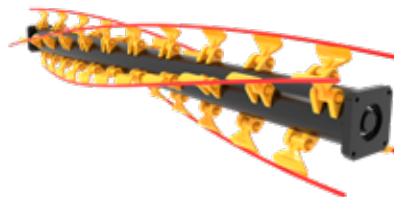
Onze technologiepartners:



NIEUW



M-hamerklepels DURAX



2Cut dubbele snijrotor * (Optie)

Efficiënter werken door speciale plaatsing van de mulchwerktuigen: met 75% meer werktuigen neemt de hakselfrequentie met 100% toe. De werktuigverdeling staat garant voor een tweemaal zo hoge hakselfrequentie als gangbare rotors en een hogere werksnelheid met een lager toerental.



M-klepels in beugel (Optie)

minder kwetsbaar bij veel stenen of andere materialen

* Verkrijgbaar voor MU-PRO Vario, MU-PRO/S Vario, MU-PRO/F Vario en MU-M/F 600 Vario.

7. balansgewichten

vlak en in de breedte aan rotor gelast = goede balans en bescherming tegen verlies

8. klepel-as met dubbele spiraal

lage vermogensbehoefte omdat messen beurtelings belast worden = brandstof besparend

9. Zeer goede bodemvolgving met gelijkmatige snijhorizon. Bij de MU-M Vario en MU-PRO Vario met gepatenteerde zwenklooprol voor eenvoudige aanpassing naar eenmansbediening.

Voor het optioneel storten van de mulch achter of voor de looprol.

Storting van het materiaal vóór de looprol:

- Zeer goede accumulatie van uitvalgraan door opnieuw aandrukken
- Lage belasting door stof in frontaanbouw
- Geringe werktuigslijtage
- Minder grove deeltjes in mulchmateriaal

Storting van het materiaal achter de looprol:

- Looprol zeer dicht bij de rotor = nauwkeurige dieptegeleiding
- Gelijkmatige storting van het mulchmateriaal achter de looprol = sneller rottingsproces
- Zelfreinigende looprol = exacte werkdiepte wordt aangehouden

10. Professionele machines uitgerust met Starinthlooprollagering (vanaf model: MU-L)

zeer hoge standtijd door flexibele ster-montage en meervoudige labyrint afdichting (zie pag. 12)



11. Hoogwaardige M-hamerklepels DuraX die volledig steunen op de rotor

- Slijtvaste M-hamerklepels DURAX met zelfslijpende effecten
- bij een inslag door een obstakel legt de Hamerklapel zich met de volle breedte af op de as = minder breuk van klepels, minder onbalans
- gebruik van hoogwaardige materialen = lange standtijd en veiligheid

Tangentiaal aangebrachte klepelhouders voor begeleiding en absorberen bij obstakels

de inslag op de klepel-as wordt afgeleid = minder verlies werktuigen, minder schade aan rotor

Het Müthing Vario-systeem

Met variabele haksellijst

VOOR OPTIMAAL WERKCOMFORT EN MAXIMALE FLEXIBILITEIT

Met het Vario-systeem kunt u de mulchmachine aan uw omstandigheden aanpassen dankzij een optimale toegang en maaikapvorm, verschillende aftakassnelheden, een traploos instelbare Vario-haksellijst en de draaibare looprol.

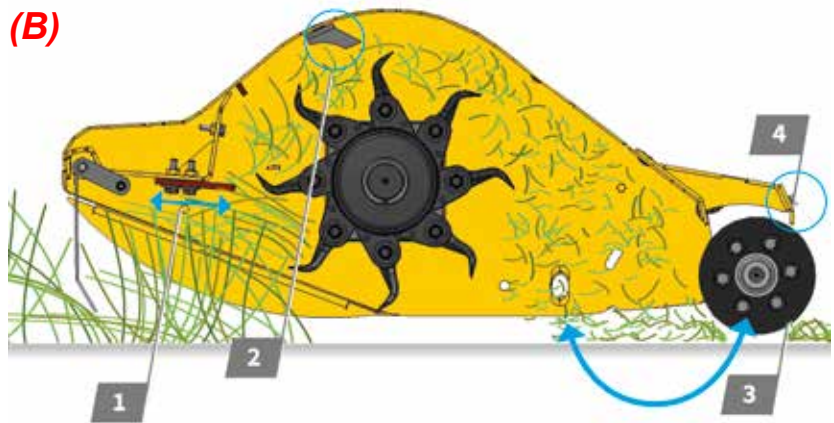
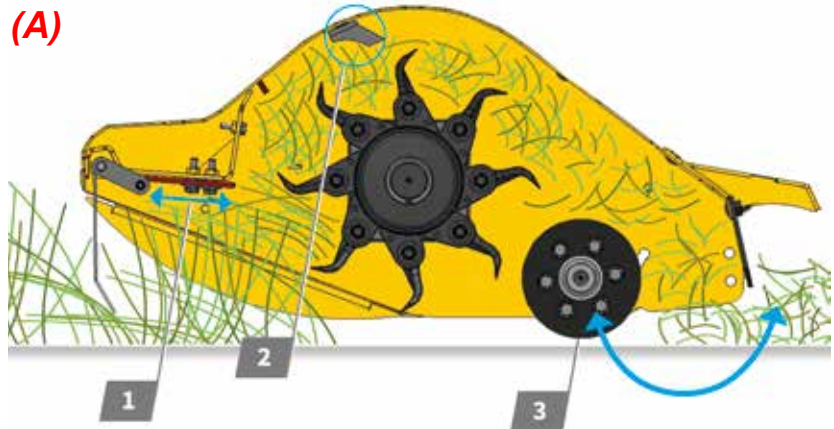


1. Met de **verstelbare haksellijst** kunnen de vervezelings- en verhakselingsgraad traploos aangepast worden aan de betreffende situatie.

- Ook optimaal mulchresultaat bij natheid, rijsporen, hoog massa-aandeel of moeilijk te verhakselen massa-aandelen.
- Opname van platgereden plantenresten door sterke zuigwerking.
- Kies de optimale verhakseling naargelang de teelt, of dat nu bij het mulchen van maisstro of tussengewas is.
- Hogere rijssnelheden en grotere oppervlaktecapaciteit bij gelijkblijvende kwaliteit door traploos instelbare verhakselingsgraad.

2. Haaienvin:

- Gelijmatige verhakseling van alle deeltjes en homogeen mulchmateriaal
- Lang materiaal wordt voor een tweede verhakseling door de rotor gevoerd, waar reeds vermalen materiaal doorheen vliegt.
- Zelfreinigend en verwisselbaar



3. De **draaibare looprol** maakt van de mulchmachine een machine die het gehele jaar door kan worden gebruikt. Opbergruimte van het mulchmateriaal is naar keuze voor of achter de looprol mogelijk (beschikbaar vanaf serie MU-M).

(A) Looprol naar voren gedraaid:

- Losse opbergruimte van het mulchmateriaal achter de looprol.
- Ideaal voor het onderhoud van weiden en vluchtstroken en bij tussengewassen.
- Snelle verrotting van het mulchmateriaal.
- Exacte dieptegeleiding.

(B) Looprol naar achteren gedraaid:

- Opbergruimte van het mulchmateriaal vóór de looprol.
- Aandrukken van het mulchmateriaal door de looprol.
- Optimale aansluiting op bodem waarborgt een onmiddellijk opkomen van uitgevallen graankorrels.
- Lagere belasting door stof bij frontaanbouw.

4. De **stabiele looprolafstriker** (optioneel) waarborgt ook onder extreem natte omstandigheden storingsvrije mulchwerkzaamheden.

NU NIEUW: hydraulische variant VARIO-SHIFT

Optioneel is de verstelbare haksellijst
- alleen voor de MU-Pro - ook verkrijgbaar met hydraulische verstelling. Zo kan de vervezelingsgraad eenvoudig ingesteld worden vanuit de cabine.

Veelzijdige toepassingen

Voor elke teelt de passende bewerking

Afzonderlijke instellingen voor verschillende teelten, zoals mulchen na raapzaad, graanstoppels, mais, tussengewassen en voor het onderhoud van grasland.



LANDBOUW



Toepassingsbereik van gebiedsonderhoud, onderhoud van golfbanen en sportvelden tot het mulchen van oppervlakken met zware begroeiing.



GEBIEDSONDERHOUD



In de fruit- en wijnteelt en andere gespecialiseerde teelten: efficiënt onderhoud van jonge aanplant en bezaagd hout.



GESPECIALISEERDE TEELTEN



FLEXIBEL INSTELBARE VERHAKSELINGSGRAAD



Dankzij de verstelbare haksellijst kan de verhakselingsgraad van het mulchmateriaal variabel ingesteld worden.

Afb. boven: lage verhakselingsgraad
Afb. onder: hoge verhakselingsgraad

TÜV Nord-gecertificeerde wegvliegende voorwerpentest



Mulchmachines van Müthing

Altijd een stap vooruit met gecertificeerde veiligheid!

- Alle Europese fabrikanten van landbouwmachines moeten hun machines produceren in overeenstemming met de CE-machinerichtlijnen.
- Het aanbrengen van de CE-markering is een verklaring dat de CE-richtlijn is nageleefd.
- Een van deze machinerichtlijnen luidt: "Wegvliegende voorwerpentest en acceptatie-criteria voor klepelmulchers conform ISO/WD 17101-2".
- Wij zijn echter nog een stap verdergegaan en hebben de naleving van deze machinerichtlijn laten testen en certificeren door een onafhankelijk, geaccrediteerd instituut: TÜV Nord.



Uw voordeel

Maximale veiligheid en zorgeloze toepassing

mits de veiligheidsafstanden van 8 m voor en achter de machine en 2 m rechts en links van de machine worden aangehouden.



Het origineel: de M-hamerklepel DURAX!

Uw voordelen:

- grote zekerheid vanwege goed afleggen klepel - geen gevaar voor breuk
- zeer kleine tolerantie in klepelgewicht, geen onbalans - ook na vervangen van klepels
- Optimale ergonomische eigenschappen voor een perfect mulchresultaat, hoogwaardig met borium gelegeerd veredeld staal
- zeer lage vermogensbehoefte door speciale vorm, daardoor brandstof besparend
- zelfslijpende snijkant
- zeer hoge standtijd door speciaal legering

Farmer-hamerklepels

- Duurzaam werktuig in mulchers uit de MU-Farmer®-serie.
- Het rolgewalste werktuig weegt 2,7 kg en biedt een extreme duurzaamheid, ook bij de doorvoer van grote volumes of licht bodemcontact.
- Op dit werktuig bieden wij 3 jaar BREUKGARANTIE.

3-voudige Y-messen

- Lage krachtsinspanning.
- Eenvoudig te verwisselen met M-hamerklepel DuraX.
- Produceert minder stof door de geringe luchtbeweging.
- Beschikbaar via Onderdelen Warehouse



Hardmetalen M-klepels

- Efficiënt universeel werktuig in uw mulchmachine voor gebiedsonderhoud.
- De scherpe kling laat een gelijkmatig en egaal snijbeeld achter.
- Hoogvast HARDOX-staal staat garant voor een goede slijtvastheid.
- Het werktuiggewicht en de gesmede klepelophanging zorgen voor een stabiel traject en zorgen dat het hardmetalen M-klepelmes bestand is tegen vreemde voorwerpen.
- Goed verplaatsingseffect dankzij optimale invalshoek en aerodynamisch ontwerp.

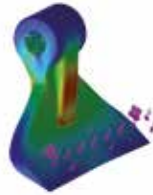


Verticuteermessen

- Door de pendelophanging kunnen de messen vreemde voorwerpen ontwijken.
- Gemakkelijk instelbare werkdiepte op 2 - 3 mm door de mulchmachine (afhankelijk van uitvoering met looprol of steunwielen).
- Door de met 45 m/s roterende messen wordt de viltlaag in de wortelkraagzone doelgericht versneden en belucht; met een langdurig verbeterde bodemstructuur tot gevolg.
- Verkrijgbaar voor MU-COLLECT



NIEUW



M-klepels

- Deze worden ingezet bij werkzaamheden waarbij vaak rekening moet worden gehouden met contact met vreemde voorwerpen.
- De schakel biedt het mes de benodigde speling om vreemde voorwerpen te kunnen ontwijken. Dat biedt bescherming tegen beschadigingen en maakt storingsvrij werken mogelijk.
- Stenen of rotsstukken in het veld die niet direct zichtbaar zijn vormen geen gevaar voor de M-klepel.

M-ganzevoetklepel

- Werktuig voor toepassing bij lichter materiaal in het gebiedsonderhoud.
- Gelijkmatig snijbeeld, ook op oppervlakken waaraan hoge optische eisen worden gesteld.
- Ideale materiaalverplaatsing dankzij de aerodynamische schepvorm.



• Gebruik van hoogwaardige bouten met fijne draad voor het bevestigen van de hamerklapels. Voor duurzaamheid, zelfs met de moeilijkste Gebruik omstandigheden.

• Volledige garantie op de machine en onderdelen bij gebruik van origineel Müthing parts

Looprol lagering Starinth®

Duurzame en zeer slijtvaste looprollagering met meervoudige afdichting overgedimensioneerd dubbel kegellager zeer zwaar belastbaar en onder extreme omstandigheden inzetbaar

Afdichting 1 = buitenste afdichting als anti-wikkel ring tussen looprol en zijplaat en het tegenhouden van grove vervuiling

afdichting 2 = middelste gesmeerde labyrint afdichting voorkomt indringen van aarde, maaisel en vocht

afdichting 3 = meervoudig gesmeerd fijne labyrint afdichting voorkomt indringen van fijnstof en vochtresten

afdichting 4 = gesloten lifetime gesmeerd dubbel kegellager met zeer hoog draagvermogen



Komplete lagering van de looprol in een zeer stabiele cassette voorzien van ster-montage zodat schokken en zijdelingse krachten worden opgevangen. Zeer slijtvast ook op harde ongelijke ondergrond en bij hoge werksnelheid

Robuust – bestendig – duurzaam – onderhoudsvriendelijk

Laaddrukontspanning MU-SOFA® als optie



MU-SOFA® Tractorzijde



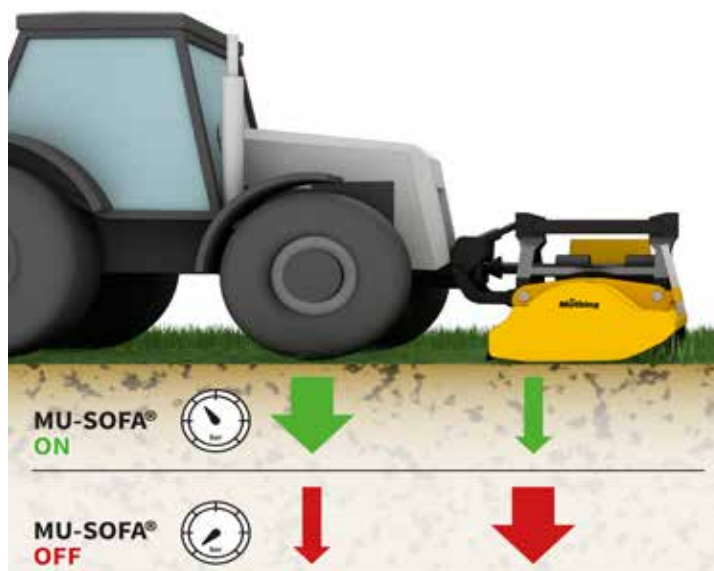
MU-SOFA® werktuigzijde

De instelbare hydropneumatische bodemdrukontlasting MU-SOFA® voor alle frontaanbouw machines:

- Verbetert de stuurmogelijkheden en vermindert spoorvorming van de tractor met aangebouwde frontmachines
- Verbetert het comfort tijdens transport en bij het maaien
- Verbetert de hoogteregeling en de bodemaanpassing bij frontmachines daardoor een betere werking
- zeer gelijkmatig maaibeeld en contact met de bodem waardoor minder tot geen geschadigingen van de grasmat
- Zeer eenvoudige instelling van de werktuig bodemdruk om te werken in alle omstandigheden
- schokdemping tijdens het werken en tijdens transport van de machine
- Geen verdere opties als frontwielen of veerontlasting nodig

Een zinvolle investering voor een veilig en comfortabel werken met frontaanbouw machines, voorkomt extra reparatie-kosten en slijtage en garandeert goede werkomstandigheden.

Het MU-SOFA® is eenvoudig in de meeste hydraulische systemen in te bouwen (Montagetijd ca. 4 uur) .



Met dit systeem zijn vele werktuigen in frontmontage met een instelbaar bodemdruk te regelen.
O.a. klepelmaaiers, maaiers, walsen, loofklappers en sneeuwplougen

Als Alternatief is een aanbouwsset MU-SOFA® Mobil leverbaar, via een extra T-kraan in de Hydraulische persleiding die met de tractor verbonden wordt.

Details mulchmaschine MU-B



Details mulchmachine MU-B

Müthing

Compatibel met snelsluitadapters
voor AEBI, KÖPPL, RAPID en REFORM:



AEBI
(CC56, CC66, TC07)



KÖPPL
(Gekko)



RAPID
(EURO 4, Orbito)



REFORM
(M 14, Bucher)



Storingsvrij en onderhoudsarm werken
dankzij de effectief uitgevoerde
automatische riemspanning.



De MU-B overtuigt door zijn robuuste, compacte
en lage vormgeving - een doorslaggevend voordeel
bij gebruik op een eenassige trekker.



TÜV Nord-gecertificeerde wegvliegende
voorwerpentest: Maximale veiligheid en
zorgeloze toepassing.



Robuuste, schroefbare M-hardmetalen klepels
en de continue nalooprol zorgen voor een
perfect maieresultaat.
Geruisloze Y-messen optioneel verkrijgbaar.

Klepelmaaier MU-B

Frontmulcher voor eenassige maaimachines van 15 tot 25 pk



gegevens MU-B blz: 16 - 17

Standaard uitvoering

- vervaardigd van fijnkorrelig hoge sterkte staal QSTE
- **Aandrijfkast met rem**
- **Automatische V-riem spanner**
- Looprol voor de hoogte-instelling van de mulcher
- **Hardox-Glijslot, verschroefbaar**
- Stille rotor met speciaal gevormde, spiraalvormig gerangschikte werktuighouders
- **Hardmetalen M-klepels**
- Schroefbare (kort) haksellijst
- Geharde beschermkleppen van verenstaal

Speciale uitvoering

- **Met aanbouwdelen voor:**
 - Aebi (CC 56, CC 66, TC 07)
 - Köppl (Gekko)
 - Rapid (EURO, Orbito)
 - Reform (M14) , Bucher
- Andere werktuigvarianten: 2-delige Y-klepelmesses (alleen CE-markering)
- Extra slijtage plaat in maaierhuis

Technische gegevens

Type	Werkbreedte	Buitenmaat	max. vermogen-PK	Gewicht	M-messen
MU-B 80	80 cm	97 cm	24 PK	120 kg	12 stuk
MU-B 100	100 cm	117 cm	24 PK	137 kg	16 stuk
MU-B 120	120 cm	137 cm	24 PK	154 kg	20 stuk
MU-B 140	140 cm	157 cm	24 PK	171 kg	24 stuk

Klepelmaaier MU-B

Frontmulcher voor eenassige maaimachines van 15 tot 25 pk



Bestelnr.	Type en aanduiding	exc. BTW
MU-B080-31	MU-B 80 frontmulchmachine voor eenasmaaier	4.625,00 €
MU-B100-31	MU-B 100 frontmulchmachine voor eenasmaaier	4.775,00 €
MU-B120-31	MU-B 120 frontmulchmachine voor eenasmaaier	4.915,00 €
MU-B140-31	MU-B 140 frontmulchmachine voor eenasmaaier	5.025,00 €
Speciale uitvoering		
MU-BZ060	Aanbouwdelen voor AEBI (CC 56, CC 66 of TC 07)	700,00 €
MU-BZ064	Aanbouwdeelen voor KÖPPL (Gekko)	1.155,00 €
MU-BZ062	Aanbouwdeelen voor RAPID (EURO4, Orbito, Nr. 507)	650,00 €
MU-BZ061	Aanbouwdeelen voor REFORM (M14) und BUCHER	815,00 €
MU-BZ056-100	Rotor voor MU-B 100 met 78 Y-klepelmesses – meerprijs	625,00 €
MU-BZ056-120	Rotor voor MU-B 120 met 92 Y-klepelmesses – meerprijs	670,00 €
MU-BZ056-140	Rotor voor MU-B 140 met 106 Y-klepelmesses – meerprijs	705,00 €
MU-BZ041	Extra slijtageplaat in maaierhuis (gemonteerd)	325,00 €
	Aandeel vrachtkosten – netto	340,00 €
	Verpakking/palletisering – netto	70,00 €
	Vrachtkosten accessoires bij nalevering	na inspanning
	Instructies van fabrikant – netto	200,00 €

Details mulchmachine

MU-C, MU-C Hydro



Achteraanbouw: Tandwielkast met vrijloop voor 540 omw/min (aan te passen voor 1.000 omw/min), Afstand uiteinde aftakas tot bodem ca. 50 cm



Frontaanbouw: Diepliggende tandwielkast met vrijloop voor 1.000 omw/min (aan te passen voor 2.000 omw/min), Afstand uiteinde aftakas tot bodem ca. 25 cm



Hydraulische aandrijving voor volumestromen van 35 - 55 l/min, met geïntegreerde vrijloop



Grote looprol voor de hoogte-instelling van de mulcher



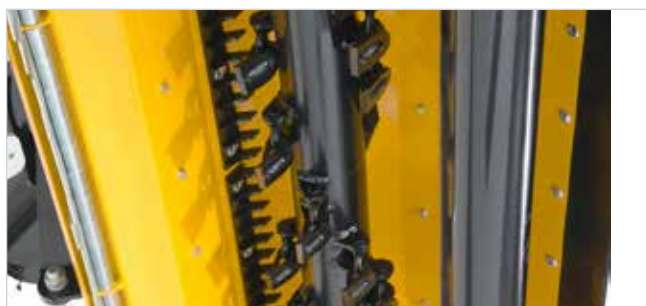
Hardox-schuifbuizen, verschroefbaar



Geharde beschermkleppen van verenstaal



Optioneel: Schuifinrichting in de maaikap (gemonteerd)



Verschroefbare haksellijst, Systeem: 'haaienvin' – Müthing-octrooi

Details mulchmachine

MU-FM, MU-FM Hydro



Diepliggende tandwielkast met vrijloop voor 2.200 omw/min (Afstand uiteinde aftakas tot bodem ca. 35 cm)



- Adapterplaat voor landbouwkraan (zonder voertuigspecifieke bevestigingsonderdelen)
- Adapterplaat voor landbouwkraan (met voertuigspecifieke bevestigingsonderdelen)
- Hydraulische zij-verstelling (1x DW)



- Hydraulische aandrijving voor volumestromen van 35 - 70 l/min, met geïntegreerde vrijloop
- Vereiste hydraulische aansluitingen:
1x drukleiding
1x terugloop max. tegendruk < 20 bar



4-wieloplossing: bestaat uit in hoogte verstelbare en 360° zwenkbare steunwielen voor/achter in plaats van looprol



- Looprol voor de traploze hoogte-instelling van de mulcher
- Hardox-schuifbuizen, verschroefbaar
- Geharde beschermkleppen van verenstaal



Stabiele, groot uitgevoerde en in hoogte verstelbare looprollen, 360° zwenkbaar en vastgeschroefd (Ø ca. 235 mm hoog en ca. 80 mm breed) - zoals afgebeeld

Klepelmaaier MU-C

Front- of achteraanbouw

voor kleine en compacte trekkers van 15 tot 35 pk



gegevens MU-C blz: 20

Standaard uitvoering

- Van fijnkorrelig staal QSt/E voor achteraanbouw met centraal aangebouwd driepuntsbok cat. 1 (geoptimaliseerde nieuwe maaikapvorm, met grotere opening en zettingen voor optimale doorstroming)
- Aandrijfkast met vrijloop voor 540 omw/min, om te bouwen voor 1000 omw/min (Afstand aftakasstop ca. 50 cm vanaf bodem) tot 35 pk
- Frontaanbouw: laagliggende tandwielkast met vrijloop 1.000 omw/min, (om te bouwen naar 2.000 U/min) (Afstanf aftakasstomp tot bodem ca. 25 cm) – tot 35 Pk
- V – snaar beschermkap met controle-opening
- **Hardmetalen M-klepels**
- Stille rotor met speciaal gevormde, spiraalvormig gerangschikte werktuighouders (grote rotor- en looproleenheid met versterkte rotorlagerbescherming)
- Schroefbare (kort) haksellijst System „Haaienvinnen“ – Müthing patent
- Grote looprol voor het instellen van de werkhoogte van de mulcher
- Hardox hard metalen glijsloffen, monteerbaar
- Hoogwaardige pendel bescherm kleppen van veren-staal
- **Aftakas met geharde binnenbuis en smerbare koppelingen**

Speciale uitvoering

- Opname voor driehoekige snelkoppeling Kommunal, machinekant **voor frontaanbouw**
- Aanbouwconsole voor draagarmen in plaats van driepuntsbok
Let op! Begrenzing van de werkbreedte bij MU-C 100 en MU-C 120
- Laaddrukontspanning MU-SOFA®, aanbevolen voor frontmachines
- Extra slijtage plaat in maaierhuis
- **Tweede verschroefbare haksellijst, systeem: 'haaienvin' – Müthing-octrooi (alleen voor frontaanbouw)**
- Stabiele, grote in hoogte verstelbare rubber front loopwielen, 360° draaibaar, uitsluitend voor frontaanbouw (Ø ca. 235 mm hoog en ca. 80 mm breed)

Technische gegevens

Type	Werkbreedte	Buitenmaat	max. vermogen-PK Front / Achter	Gewicht Front / Achter	M-messen
MU-C 80	80 cm	97 cm	- / 35 PK	- / 154 kg	12 stuk
MU-C 100	100 cm	124 cm	35 / 35 PK	145 / 169 kg	16 stuk
MU-C 120	120 cm	144 cm	35 / 35 PK	151 / 185 kg	20 stuk
MU-C 140	140 cm	164 cm	35 / 35 PK	159 / 200 kg	24 stuk
MU-C 160	160 cm	184 cm	35 / 35 PK	175 / 215 kg	28 stuk

Klepelmaaier MU-C

Front- of achteraanbouw

voor kleine en compacte trekkers van 15 tot 35 pk



Bestelnr.	Type en aanduiding	exc. BTW
MU-C080-31	MU-C 080 – Achteraanbouw	3.115,00 €
MU-C100-31	MU-C 100 – Achteraanbouw	3.315,00 €
MU-C120-31	MU-C 120 – Achteraanbouw	3.520,00 €
MU-C140-31	MU-C 140 – Achteraanbouw	3.730,00 €
MU-C160-31	MU-C 160 – Achteraanbouw	3.985,00 €
	* Draairichting rechts (-1) links (-2) in rij-richtung	
MU-C100.2-31-1 -2	MU-C 100 – Frontaanbouw	3.445,00 €
MU-C120.2-31-1 -2	MU-C 120 – Frontaanbouw	3.675,00 €
MU-C140.2-31-1 -2	MU-C 140 – Frontaanbouw	3.850,00 €
MU-C160.2-31-1 -2	MU-C 160 – Frontaanbouw	3.990,00 €
	Speciale uitvoering	
MU-CZ012	Hydraulisch verstelbare driepuntsbok cat. 1 voor achteraanbouw, 26 cm zijverstelling (van MU-C 100)	605,00 €
MU-CZ016	Opname voor snelkoppelingsdriehoek Kommunal machinezijde	430,00 €
MU-CZ011-ALPIN	* Driepuntsbok (cat. 1) ‚Alpin‘ voor ombouw MU-C achteraanbouw naar frontaanbouw voor het dragende voertuig, toerental 540 omw/min of 1000 omw/min (MU-C 140 – 160)	1.470,00 €
MU-CZ063	Aanbouwconsole voor draagarmen – meerprijs	310,00 €
MU-CZ020	Ombouwset voor andere toerentallen	250,00 €
MU-CZ046	Tweede verschroefbare kortehaksellijst, Systeem: ‚haaienvin‘ – Müthing-octrooi (alleen voor frontaanbouw)	135,00 €
MU-CZ041	Extra slijtageplaat in maaierhuis (gemonteerd)	445,00 €
MU-CZ031.1	In hoogte verstelbare steunwielen, 360° zwenkbaar (alleen voor frontaanbouw)	970,00 €
MU-SOFA	Laaddrukontspanning MU-SOFA®, aanbevolen voor frontmachines. Zie pagina 13.	1.120,00 €
	Aandeel vrachtkosten – netto	340,00 €
	Verpakking/palletisering – netto	70,00 €
	Vrachtkosten accessoires bij nalevering	na inspanning
	Instructies van fabrikant – netto	200,00 €

*** Let op:**

*Bij front aanbouw graag de draairichting van de aftakas (in rijrichting gezien rechts of links) evenals het toerental en de aftakasgrootte (zie blz 120-121) op het gegevensblad (blz 124) aangeven.
Bij front aanbouw zeker de voor as belasting in acht nemen!*

Klepelmaaier MU-C Hydro

voor frontmaaiers met hydraulische aandrijving van 35 tot 55 l/min



gegevens MU-C Hydro blz: 20

Standaard uitvoering

- Van fijnkorrelig staal QSt/E, zonder driepuntsbok (geoptimaliseerde nieuwe maaikapvorm, met grotere opening en zettingen voor optimale doorstroming)
- Hydraulische aandrijving, volumestroom van 35 - 55 l/min, met ingebouwde vrijloop
- Benodigde hydrauliek: 1x enkel werkend, 1x drukloze retour max. tegendruk < 20 bar
- V – snaar beschermkap met controle-opening
- **Hardmetalen M-klepels**
- Rustig lopende rotor met speciaal gevormde, spiraalvormig aangebrachte klepelhouders (Grote rotor- en looprol met verzwaarde lagerbescherming)
- Schroefbare (kort) haksellijst System „Haaivinnen“ – Müthing patent
- Grote looprol voor het instellen van de werkhoogte van de mulcher
- Hardox hard metalen glijsloffen, monteerbaar
- Hoogwaardige pendel bescherm kleppen van veren-staal
- **Hydrauliekslangen zonder koppelingen**

Speciale uitvoering

- Driepuntbok voor frontaanbouw
- Opname voor driehoekige snelkoppeling Kommunal, machinekant voor frontaanbouw (alleen mogelijk in combinatie met driepuntsbok)
- Aanbouwconsole voor draagarmen in plaats van driepuntsbok
Let op! Begrenzing van de werkbreedte bij MU-C 100 en MU-C 120
- Veiligheidsklep bij bedrijfsdruk groter dan 180 bar
- Laaddrukontspanning MU-SOFA®, aanbevolen voor frontmachines
- Extra slijtage plaat in maaierhuis
- **Tweede verschroefbare haksellijst, Systeem: 'haaienvin' – Müthing-octrooi**
- Stabiele, grote in hoogte verstelbare rubber front loopwielen, 360° draaibaar, uitsluitend voor frontaanbouw (Ø ca. 235 mm hoog en ca. 80 mm breed)

Technische gegevens

Type	Werkbreedte	Buitenmaat	Olieopbrengst	Gewicht	M-messen
MU-C Hydro 120	120 cm	144 cm	35 l/min	138 kg	20 stuk
MU-C Hydro 140	140 cm	164 cm	40 l/min	146 kg	24 stuk
MU-C Hydro 160	160 cm	184 cm	45 l/min	154 kg	28 stuk

Klepelmaaier MU-C Hydro

voor frontmaaiers met hydraulische aandrijving van 35 tot 55 l/min

Bestelnr.	Type en aanduiding	exc. BTW
MU-C Hydro 120	MU-C Hydro 120 zonder driepuntbock *	4.385,00 €
MU-C Hydro 140	MU-C Hydro 140 zonder driepuntbock*	4.580,00 €
MU-C Hydro 160	MU-C Hydro 160 zonder driepuntbock *	4.605,00 €
* Let op:	* bij bestelling altijd olie volumestroom aangeven	
MU-CZHY35	Hydraulisch systeem tractie-unit 35 l/min	
MU-CZHY4045	Hydraulisch systeem tractie-unit 40-45 l/min	
MU-CZHY5055	Hydraulisch systeem tractie-unit 50-55 l/min	
* Let op:	Bij bestelling max. volume oliestroom, max. oliedruk en type werktuigdrager opgeven . Zie pagina 101	
	Speciale uitvoering	
MU-CZ010	Driepuntsbevestiging cat. 1, geschroefd	285,00 €
MU-CZ016	Opname voor snelkoppelingsdriehoek machinezijde voor frontaanbouw (cat. 0), alleen in combinatie met driepuntsbok MU-CZ010	430,00 €
MU-CZ063	Aanbouwconsole voor draagarmen	310,00 €
MU-CZ046	Tweede verschroefbare kortehaksellijst Systeem: ‚haaienvin‘ – Müthing-octrooi	135,00 €
MU-CZ041	Extra slijtageplaat in maaierhuis (gemonteerd)	445,00 €
MU-CZ031.1	In hoogte verstelbare steunwielen, 360° zwenkbaar	970,00 €
MU-XZ010	Veiligheidsklep bij bedrijfsdruk groter dan 180 bar	520,00 €
MU-SOFA	Laaddrukontspanning MU-SOFA®, aanbevolen voor frontmachines. Zie pagina 13.	1.120,00 €
	Aandeel vrachtkosten – netto	340,00 €
	Verpakking/palletisering – netto	70,00 €
	Vrachtkosten accessoires bij nalevering	na inspanning
	Instructies van fabrikant – netto	200,00 €
* Let op:	<i>Let op de vooraslasten bij frontaanbouw!</i>	

Klepelmaaier MU-ÖKOTOP

voor frontmaaiers van 20 tot 40 pk



gegevens MU-Ökotopt blz: 21

NIEUW

Standaard uitvoering

- vervaardigd van fijnkorrelig hoge sterkte staal QSTE voor frontaanbouw voor zelfrijders met 2-punt aanbouw
- Diepliggende aandrijving met vrijloop voor 2200 omw/min, afstand uiteinde aftakas tot bodem ca. 35 cm
- V – snaar beschermkap met controle-opening
- **Y-klepelmessen voor geringe zuigwerking**
- Stille rotor met speciaal gevormde, spiraalvormig gerangschikte werktuighouders
- Schroefbare (kort) haksellijst System „Haaienvinnen“ – Müthing patent
- Zijdelingse glijsloffen
- Hardox hard metalen glijsloffen, monteerbaar
- Hoogwaardige pendel bescherm stroken van veren-staal
- **Aftakas met geharde binnenbuis en smeerbare koppelingen**
- **Variabele werkhoogte tot 11 cm**
- **Aangebouwde insectenredder 'BEEHAPPY'**
- 4-wiel ophanging: bestaande uit in hoogte verstelbare en 360° draaibare front- en achterloopwielen - i.p.v. looprol

Speciale uitvoering

- Aanbouwbok met driehoekige snelkoppeling Kommunal
- Extra slijtage plaat in maaierhuis
- **Tweede verschroefbare haksellijst, Systeem: 'haaienvin' – Müthing-octrooi**

Technische gegevens

Type	Werkbreedte	Buitenmaat	max. vermogen-PK 2.200 omw/min	Gewicht	Y-messen
MU-ÖKOTOP 140	140 cm	165 cm	40 PK	236 kg	24 stuk
MU-ÖKOTOP 160	160 cm	185 cm	40 PK	283 kg	28 stuk

Bestelnr.	Type en aanduiding	exc. BTW
	* Draairichting rechts (-1) links (-2) in rij-richtung	
MU-FM140-31-1 -2	MU-ÖKOTOP 140 frontmulchmachine met 1x aanbouwdelen	8.595,00 €
MU-FM160-31-1 -2	MU-ÖKOTOP 160 frontmulchmachine met 1x aanbouwdelen	9.045,00 €
	Aanbouwdelen voor maaier voor grote oppervlakken	
MU-FMZ060	Aanbouwdelen voor KUBOTA F2560, F3060, F3560 Draairichting rechts, aftakasprofiel 1" Z10	
MU-FMZ065	Aanbouwdelen voor KUBOTA Serie 2021, Typ F-251, F-391 Serie 2014, Typ F2890, F3090, F3890 Serie 2006, Typ F2880 und F3680 F2560, F3060, F3560 Draairichting rechts, profiel 1" Z10	
MU-FMZ061	Aanbouwdelen voor JOHN-DEERE F 1435, 1445, 1545, 1565 Serie 2014 type 1550, 1570, 1575, 1580, 1585 Draairichting links, aftakasprofiel 1" Z15	
MU-FMZ064	Aanbouwdelen voor JOHN-DEERE F 935, F 1145 Draairichting links, aftakasprofiel 1" Z15	
MU-FMZ062	Aanbouwdelen voor ISEKI SF 300, 303, 310, 330, 333, 370 Draairichting links, profiel 1 3/8" Z6	
MU-FMZ062 ISEKI SF2	Aanbouwdelen voor ISEKI SF 224, 235, 438, 450, 544 (Stage V), 551 (Stage V), Draairichting links, profiel 1" Z15	625,00 €
MU-FMZ063	Aanbouwdelen voor SHIBAURA CM 284, 314, 364, 374 Draairichting rechts, aftakasprofiel 1" Z15	
MU-FMZ066	Aanbouwdelen voor GRILLO FD 13.09, FD 2200, FD 2200 TS Draairichting links, aftakasprofiel 1" Z14	770,00 €
	Andere aanbouwdelen op aanvraag	
MU-FMZ009	Aangebouwde insectenredder „BEEHAPPY“ - ook retrofittelbaar	standaard
	Speciale uitvoering	
MU-FMZ067	aanbouwdelen voor TORO GM 360 met Quick-Attached-System 1" Z15 – Meerprijs –	1.205,00 €
MU-FMZ016	Aanbouwbok met koppelingsdriehoek Kommunal - meerprijs -	330,00 €
MU-FMZ019	Aanbouwbok met koppelingsdriehoek cat. 1 N – meerprijs – (zie voor afmetingen pagina 125)	355,00 €
MU-FMZ046	Tweede verschroefbare kortehaksellijst Systeem: ‚haaienvin‘ – Müthing-octrooi	135,00 €
MU-FMZ045	Extra slijtageplaat in maaierhuis (gemonteerd)	390,00 €
	Aandeel vrachtkosten – netto	340,00 €
	Verpakking/palletisering – netto	70,00 €
	Vrachtkosten accessoires bij nalevering	na inspanning
	Instructies van fabrikant – netto	200,00 €

*** Let op:**

**Bij front aanbouw graag de draairichting van de aftakas (in rijrichting gezien rechts of links) evenals het toerental en de aftakasgrootte (zie blz 120-121) op het gegevensblad (blz 124) aangeven.
Bij front aanbouw zeker de voor as belasting in acht nemen!**

Klepelaar MU-FM

voor frontmaaiers van 20 tot 40 pk



gegevens MU-FM blz: 21

Standaard uitvoering

- vervaardigd van fijnkorrelig hoge sterkte staal QSTE voor frontaanbouw voor zelfrijders met 2-punt aanbouw
- Diepliggende aandrijving met vrijloop voor 2200 omw/min, afstand uiteinde aftakas tot bodem ca. 35 cm
- V – snaar beschermkap met controle-opening
- **Hoogwaardige „M“- Hartmetaal - klepelmes van speciaal staal**
- Stille rotor met speciaal gevormde, spiraalvormig gerangschikte werktuighouders
- Schroefbare (kort) haksellijst System „Haaienvinnen“ – Müthing patent
- Traploos verstelbare looprol voor het instellen van de werkhoogte van de mulcher
- Hardox hard metalen glijsloffen, monteerbaar
- Hoogwaardige pendel bescherm stroken van veren-staal
- **Stabiele, grote in hoogte verstelbare rubber front loopwielen, 360° draaibaar, uitsluitend voor frontaanbouw** (Ø ca. 235 mm hoog en ca. 80 mm breed) als afgebeeld
- **Aftakas met geharde binnenbuis en smerbare koppelingen**

Speciale uitvoering

- Aanbouwbok met driehoekige snelkoppeling Kommunal
- Extra slijtage plaat in maaierhuis
- **Aangebouwde insectenredder 'BEEHAPPY'**
- **Tweede verschroefbare haksellijst, Systeem: 'haaienvin' – Müthing-octrooi**
- 4-wiel ophanging: bestaande uit in hoogte verstelbare en 360° draaibare front- en achterloopwielen - i.p.v. looprol

Technische gegevens

Type	Werkbreedte	Buitenmaat	max. vermogen-PK 2.200 omw/min	Gewicht	M-messen
MU-FM 120	120 cm	145 cm	40 PK	206 kg	20 stuk
MU-FM 140	140 cm	165 cm	40 PK	229 kg	24 stuk
MU-FM 160	160 cm	185 cm	40 PK	252 kg	28 stuk

Klepmaaier MU-FM

voor frontmaaiers van 20 tot 40 pk



Bestelnr.	Type en aanduiding	exc. BTW
	* Draairichting rechts (-1) links (-2) in rij-richtung	
MU-FM120-31-1 -2	MU-FM 120 frontmulchmachine <u>met</u> 1x aanbouwdelen	5.975,00 €
MU-FM140-31-1 -2	MU-FM 140 frontmulchmachine <u>met</u> 1x aanbouwdelen	6.260,00 €
MU-FM160-31-1 -2	MU-FM 160 frontmulchmachine <u>met</u> 1x aanbouwdelen	6.720,00 €
	Aanbouwdelen voor maaier voor grote oppervlakken	
MU-FMZ060	Aanbouwdelen voor KUBOTA F2560, F3060, F3560 Draairichting rechts, aftakasprofiel 1" Z10	
MU-FMZ065	Aanbouwdelen voor KUBOTA Serie 2021, Typ F-251, F-391 Serie 2014, Typ F2890, F3090, F3890 Serie 2006, Typ F2880 und F3680 F2560, F3060, F3560 Draairichting rechts, profiel 1" Z10	
MU-FMZ061	Aanbouwdelen voor JOHN-DEERE F 1435, 1445, 1545, 1565 Serie 2014 type 1550, 1570, 1575, 1580, 1585 Draairichting links, aftakasprofiel 1" Z15	
MU-FMZ064	Aanbouwdelen voor JOHN-DEERE F 935, F 1145 Draairichting links, profiel 1" Z15	
MU-FMZ062	Aanbouwdelen voor ISEKI SF 300, 303, 310, 330, 333, 370 Draairichting links, profiel 1 3/8" Z6	
MU-FMZ062 ISEKI SF2	Aanbouwdelen voor ISEKI SF 224, 235, 438, 450, 544 (Stage V), 551 (Stage V), Draairichting links, profiel 1" Z15	625,00 €
MU-FMZ063	Aanbouwdelen voor SHIBAURA CM 284, 314, 364, 374 Draairichting rechts, aftakasprofiel 1" Z15	
MU-FMZ066	Aanbouwdelen voor GRILLO FD 13.09, FD 2200, FD 2200 TS Draairichting links, aftakasprofiel 1" Z14 <i>Andere aanbouwdelen op aanvraag</i>	770,00 €
	Speciale uitvoering	
MU-FMZ067	aanbouwdelen voor TORO GM 360 met Quick-Attached-System 1" Z15 – Meerprijs –	1.205,00 €
MU-FMZ016	Aanbouwbok met koppelingsdriehoek Kommunal - meerprijs -	330,00 €
MU-FMZ019	Aanbouwbok met koppelingsdriehoek cat. 1 N – meerprijs - (zie voor afmetingen pagina 125)	355,00 €
MU-FMZ046	Tweede verschroefbare kortehaksellijst Systeem: ‚haaienvin‘ – Müthing-octrooi	135,00 €
MU-FMZ045	Extra slijtageplaat in maaierhuis (gemonteerd)	390,00 €
MU-FMZ039	In hoogte verstelbare achter-steunwielen, 360° zwenkbaar, in plaats van looprol (alleen MU-FM 140 – 160) – Meerprijs -	545,00 €
MU-FMZ009	Aangebouwde insectenredder ‚BEEHAPPY‘ - ook retrofittelbaar	1.710,00 €
	Aandeel vrachtkosten – netto	340,00 €
	Verpakking/palletisering – netto	70,00 €
	Vrachtkosten accessoires bij nalevering	na inspanning
	Instructies van fabrikant – netto	200,00 €

*** Let op:**

**Bij front aanbouw graag de draairichting van de aftakas
(in rijrichting gezien rechts of links) evenals het toerental
en de aftakasgrootte (zie blz 120-121) op het gegevensblad
(blz 124) aangeven.
Bij front aanbouw zeker de voor as belasting in acht nemen!**

Klepelaar MU-FM-Hydro

voor frontmaaiers met hydraulische aandrijving van 35 tot 70 l/min



gegevens MU-FM Hydro blz: 21

Standaard uitvoering

- vervaardigd van fijnkorrelig hoge sterkte staal QSTE 2-punt aanbouw
- Hydraulische aandrijving, benodigde olieopbrengst 35 - 55 l/min
- Benodigde hydrauliek: 1x enkel werkend, 1x drukloze retour max. tegendruk < 20 bar
- V – snaar beschermkap met controle-opening
- **Hoogwaardige „M“- Hartmetaal - klepelmes van speciaal staal**
- Stille rotor met speciaal gevormde, spiraalvormig gerangschikte werktuighouders
- Schroefbare (kort) haksellijst System „Haaivinnen“ – Müthing patent
- Traploos verstelbare looprol voor het instellen van de werkhoogte van de mulcher
- Hardox hard metalen glijsloffen, monteerbaar
- Hoogwaardige pendel bescherm stroken van veren-staal
- **Hydrauliekslangen zonder koppelingen**
- **Stabiele, grote in hoogte verstelbare rubber front loopwielen, 360° draaibaar, uitsluitend voor frontaanbouw** (Ø ca. 235 mm hoog en ca. 80 mm breed) als afgebeeld

Speciale uitvoering

- Aanbouwbok met driehoekige snelkoppeling Kommunal
- Extra slijtage plaat in maaierhuis
- Adaptorplaat voor mini-shovel met parallel zwenkarm (zonder specifieke aanbouwdelen)
- Adaptorplaat voor mini-shovel met parallel zwenkarm (met specifieke aanbouwdelen)
- Hydraulische zijverstelling (1 x DW benodigd)
- **Tweede verschroefbare haksellijst, Systeem: 'haaienvin' – Müthing-octrooi**
- **Aangebouwde insectenredder 'BEEHAPPY'**

Technische gegevens

Type	Werkbreedte	Buitenmaat	Olieopbrengst	Gewicht	M-messen
MU-FM Hydro 120	120 cm	145 cm	35 - 70 l/min	201 kg	20 stuk
MU-FM Hydro 140	140 cm	165 cm	45 - 70 l/min	217 kg	24 stuk
MU-FM Hydro 160	160 cm	185 cm	45 - 70 l/min	232 kg	28 stuk

Klepmaaier MU-FM-Hydro

voor frontmaaiers met hydraulische aandrijving van 35 tot 70 l/min

Bestelnr.	Type en aanduiding	exc. BTW
MU-FM Hydro 120	MU-FM Hydro 120	6.350,00 €
MU-FM Hydro 140	MU-FM Hydro 140	6.680,00 €
MU-FM Hydro 160	MU-FM Hydro 160	7.050,00 €
* Let op:	* bij bestelling altijd olie volumestroom aangeven	
MU-FMZHY3540	Hydraulisch systeem tractie-unit 35-40 l/min	
MU-FMZHY4550	Hydraulisch systeem tractie-unit 45-50 l/min	
MU-FMZHY5560	Hydraulisch systeem tractie-unit 55-60 l/min	
MU-FMZHY6570	Hydraulisch systeem tractie-unit 65-70 l/min	
* Let op:	Bij bestelling max. volume oliestroom, max. oliedruk en type werktuigdrager opgeven . Zie pagina 101	
Speciale uitvoering		
MU-FMZ070-10.1	Adaptorplaat voor mini-shovel exclusief tractie aanbouwdelen	1.065,00 €
MU-FMZ070-10.1 AVANT	Adaptorplaat voor mini-shovel AVANT	1.215,00 €
MU-FMZ070-10.1 EURO3	Adaptorplaat voor mini-shovel met EURO-3-bevestiging	1.215,00 €
MU-FMZ070.1 SCHÄFFER 336	Adaptorplaat voor mini-shovel SCHÄFFER met oude bevestiging	1.215,00 €
MU-FMZ070.1 SCHÄFFER SWH	Adaptorplaat voor mini-shovel SCHÄFFER met aankoppeling SWH	1.215,00 €
MU-FMZ070.1 WEIDEMANN hydr.	Adaptorplaat voor mini-shovel WEIDEMANN met hydr. zijverstelling	1.215,00 €
MU-FMZ072	Adapterplaat met hydr. zijverstelling 700 mm naar rechts, zonder voertuigspecifieke bevestigingsonderdelen	2.495,00 €
MU-FMZ072 AVANT	aanbouwdelen geschroefd voor AVANT, altijd meebestellen MU-FMZ072	670,00 €
MU-FMZ072 EURO3	aanbouwdelen geschroefd voor EURO 3, altijd meebestellen MU-FMZ072	670,00 €
MU-FMZ072 SCHÄFFER 336	aanbouwdelen geschroefd voor SCHÄFFER met oude bevestiging, altijd meebestellen MU-FMZ072	670,00 €
MU-FMZ072 SCHÄFFER SWH	aanbouwdelen geschroefd voor SCHÄFFER SWH, altijd meebestellen MU-FMZ072	670,00 €
MU-FMZ072 WEIDEMANN	aanbouwdelen geschroefd voor WEIDEMANN met hydraulische verstelling, altijd meebestellen MU-FMZ072	670,00 €
MU-FMZ073 JOHN-DEERE	Aanbouwdelen voor JOHN-DEERE 1505 incl. hydraulische slangen met schroefkoppelingen	925,00 €
MU-FMZ080-10 TORO GM3400	Aanbouwdelen voor TORO GM 3400 incl. hydraulische slangen zonder koppelingen	925,00 €
MU-FMZ017	Aanbouwbok met koppelingsdriehoek cat. 0 (zie voor afmetingen pagina 125)	735,00 €
MU-FMZ018	Aanbouwbok met koppelingsdriehoek cat. 1 N (zie voor afmetingen pagina 125)	770,00 €
MU-FMZ046	Tweede verschroefbare kortehaksellijst Systeem: ‚haaienvin‘ – Müthing-octrooi	135,00 €
MU-FMZ045	Extra slijtageplaat in maaierhuis (gemonteerd)	390,00 €
MU-FMZ039	In hoogte verstelbare achter-steunwielen, 360° zwenkbaar, in plaats van looprol (alleen MU-FM Hydro 140 – 160) – Meerprijs -	545,00 €
MU-XZ010	Veiligheidsklep bij bedrijfsdruk groter dan 180 bar	520,00 €
MU-FMZ009	Aangebouwde insectenredder „BEEHAPPY“ - ook retrofittelbaar	1.710,00 €
	Aandeel vrachtkosten – netto	340,00 €
	Verpakking/palletisering – netto	70,00 €
	Vrachtkosten accessoires bij nalevering	na inspanning
	Instructies van fabrikant – netto	200,00 €

*** Let op:**

*Neem de belasting van de vooras in acht!
Naargelang het voertuig en de uitvoering is **achterballast** vereist!*

Details mulchmaschine

MU-COLLECT Vario



Details mulchmachine

MU-COLLECT Vario



Voor voertuig geoptimaliseerde mechanische aandrijving



Cat. 0 koppelinrichting



Cat.1 koppelinrichting



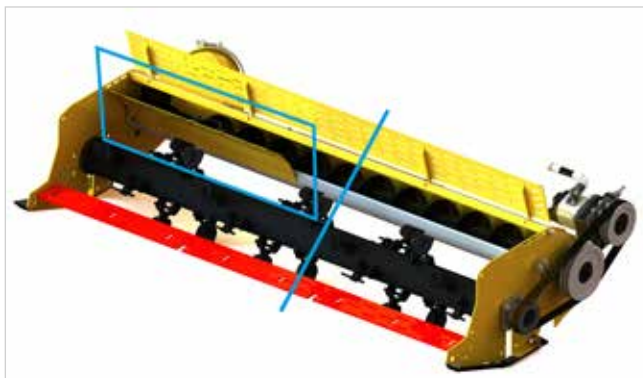
Aanbouwconsole voor draagarmen



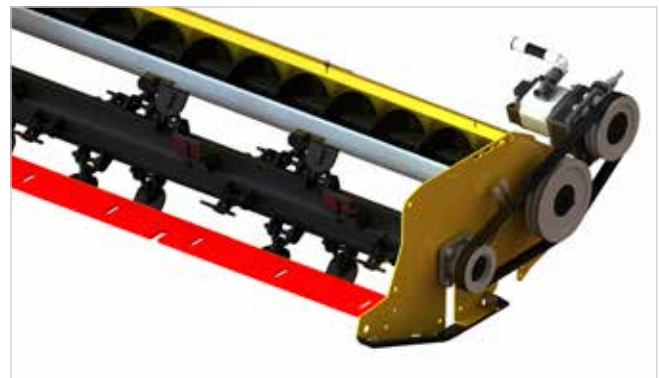
Voertuigspecifieke uitvoer in het midden of rechts bij de MU-COLLECT 160 Vario (in rijrichting).



- Mu-Vario® voor een geoptimaliseerde inlaaten maaikapvorm en een traploos selecteerbare vermalingsgraad. Zo bereikt u een ideale mulchkwaliteit en vervezeling.
- Hardox-Glijlof, verschroefbaar



Door de uitvoergoot kan worden gewisseld van verzamel- naar mulchfunctie.



- De rotor en verzamelschroef zijn via een riemaandrijving gekoppeld. Verkeerde bediening is hierdoor niet mogelijk.
- Ook verkrijgbaar als hydraulische aandrijving.

Mulchmachine MU-COLLECT Vario

Frontmulcher met verzamel functie

Voor dragende voertuigen en compacte trekkers van 20 tot 40 pk



Müthing

Vario



gegevens MU-COLLECT blz: 32 - 33

Standaard uitvoering

- Van fijnkorrelig staal QSt/E voor frontaanbouw met geoptimaliseerd maaikaprofiel voor maximale efficiëntie bij zowel het verzamelen als bij het mulchen.
- Diepliggende aandrijving met vrijloop voor een doorvoersnelheid van 2000 omw/min
- Uitvoer in het midden DN 220 mm
- Een gemeenschappelijke V-snaaraandrijving voor rotor en verzamelschroef voorkomt bedieningsfouten en vormt een betrouwbare overbelastingsbeveiliging
- V-snaarbescherming met controleopening voor snaarspanning en snel terugdraaien van schroef
- Hardmetalen M-klepels
- Stille rotor met speciaal gevormde, spiraalvormig gerangschikte werktuighouders
- Schroefbare (kort) haksellijst System „Haaienvinnen“ – Müthing patent
- Extra slijtage plaat in maaierhuis
- Insteekbare gewasstreamklep voor mulchen zonder verzamelen
- verzamelschroef met verstoppingsbescherming bij gevulde transportbuis
- **Verstelbare Vario-haksellijst voor het instellen van de vermalingsgraad**
- Hardox-Glijstof, verschroefbaar
- Geharde beschermkleppen van verenstaal
- **Aftakas met geharde binnenbuis en smeerbare koppelingen**
- **Stabiele, grote in hoogte verstelbare rubber front loopwielen, 360° draaibaar, uitsluitend voor frontaanbouw** (Ø ca. 235 mm hoog en ca. 80 mm breed) als afgebeeld

Speciale uitvoering

- Tweepuntsopname voor laadarmen van dragende voertuigen
- Snelkoppelingsdriehoek cat. 0
- Snelkoppelingsdriehoek cat. 1 N
- Uitvoer rechts DN 200 mm (alleen bij MU-COLLECT 160 Vario)
- M-klepels voor fijne verhakseling (alleen CE-markering)
- Verticale meter (alleen CE -markering)
Met extra houdplaten voor de ondersteuningsrol en de veiligheidsstaaf
- Korte snijhoek voor een optimaal werkresultaat op veeleisende gebieden
- Laaddrukontspanning MU-SOFA®, aanbevolen voor frontmachines
- **Aangebouwde insectenredder 'BEEHAPPY'**
- Urenteller

Mulchmachine MU-COLLECT Vario



Frontmulcher met verzamelfunctie

Voor dragende voertuigen en compacte trekkers van 20 tot 40 pk

Bestelnr.	Type en aanduiding	exc. BTW
MU-CC 140-10	MU-COLLECT 140 Vario	9.490,00 €
MU-CC 160-10	MU-COLLECT 160 Vario	9.850,00 €
Speciale uitvoering		
MU-CCZ016	Driehoekige snelkoppeling Cat. 0	655,00 €
MU-CCZ015.1	Driehoekige snelkoppeling Cat. 1N	880,00 €
MU-CCZ063	Tweepuntsopname voor laadarmen	500,00 €
MU-CCZ062	Laadarm voor ISEKI SF 225, 235, 237, 438, 450, 544, 551 incl. scharnieras 1" Z15	1.065,00 €
MU-CCZ066	Laadarm voor GRILLO FD 2200, incl. scharnieras 25 x 22 Z14	1.065,00 €
MU-CCZ080-220	Uitvoer in het midden DN 220 mm voor ISEKI SF2, SF4, SF5	standaard
MU-CCZ080-200	Uitvoer in het midden DN 200 mm voor GRILLO	selecteerbaar
MU-CCZ081	Uitvoer rechts DN 200 mm (alleen MU-COLLECT160 Vario)	selecteerbaar
MU-CCZ025	Tandwielkast aan de zijkant voor uitvoer in het midden	standaard
MU-CCZ026	Tandwielkast aan de zijkant voor uitvoer rechts	selecteerbaar
MU-CCZ030-140	Kortheid voor MU-C Collect 140	300,00 €
MU-CCZ030-160	Kortheid voor MU-C Collect 160	300,00 €
MU-CZ055	M-klepels voor fijne verhakseling (alleen CE-markering)	180,00 €
MU-CCZ050-140	Verticuteermessen voor MU-C Collect 140 (alleen CE-markering) met extra houderplaten voor de looprol en veiligheidsstang	520,00 €
MU-CCZ050-160	Verticuteermessen voor MU-C Collect 160 (alleen CE-markering) met extra houderplaten voor de looprol en veiligheidsstang	520,00 €
MU-SOFA	Laaddrukontspanning MU-SOFA®, aanbevolen voor frontmachines. Zie pagina 13.	1.120,00 €
MU-XZ040	Urenteller met sensor, tijdopname middels draai-impuls	420,00 €
MU-FMZ009	Aangebouwde insectenredder „BEEHAPPY“ - ook retrofittelbaar	1.710,00 €
	Aandeel vrachtkosten – netto	340,00 €
	Verpakking/palletisering – netto	70,00 €
	Vrachtkosten accessoires bij nalevering	na inspanning
	Instructies van fabrikant – netto	250,00 €

*** Let op:**

Geef de nodige zuigslanglengte aan bij het bestellen!

Technische gegevens

Type	Werkbreedte	Buitenmaat	max. vermogen-PK 1.000 / 2.000 omw/min.	Gewicht	M-messen
MU-COLLECT 140	140 cm	162 cm	40 PK	223 kg	24 stuk
MU-COLLECT 160	160 cm	182 cm	40 PK	244 kg	28 stuk

Details mulchmachine

MU-E Vario



Variant A: (aanbouw voor- of achterop cat. 1)

- Tandwielkast met geïntegreerde vrijloop en doorvoeras – gemonteerd midden boven op de maaikap voor 540 omw/min, aan te passen voor 1.000 omw/min
- Verstelbare driepuntsbok cat. 1
- Met mechanische zijverschuiving:
MU-E 120 - 140 Vario: 20 cm;
MU-E 160 - 200 Vario: 25 cm

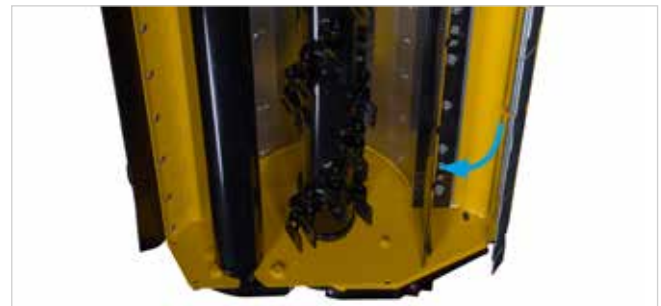


Variant B: (Frontaanbouw met driehoekige snelkoppeling Kommunal)

- Diepliggende tandwielkast met vrijloop voor 1.000 omw/min (aan te passen voor 2.000 omw/min)
- Driepuntsbok met driehoekige snelkoppeling cat. 0 (alleen frontaanbouw), verstelbaar



Traploos verstelbare looprol voor hoogteinstelling van de mulcher



- Inzwenkbare klep voor de hakselgrootte
- **Hardmetalen M-hamerklepels**
- Stille rotor met speciaal gevormde, spiraalvormig gerangschikte werktuighouders



Müthing
Vario

Verstelbare Vario-haksellijst voor het instellen van de vermalingsgraad

Details mulchmachine

MU-E Vario



Glij schoenen aan de zijkant



HDPE beschermplaat v-snaar met controleopening



Met mechanische zijverschuiving:
MU-E 120 - 140 Vario: 20 cm;
MU-E 160 - 200 Vario: 25 cm



Hydraulische zij-verstelling (1x DW)



Stabiele, groot uitgevoerde en in hoogte verstelbare steunwielen, 360° zwenkbaar (Ø ca. 235 mm hoog en ca. 80 mm breed)



Verlichtingsinrichting en verlichtingssteun (gemonteerd)



- Hydraulische aandrijving voor volumestromen van 50 - 90 l/min, met geïntegreerde vrijloop
- Vereiste hydraulische aansluitingen:
1 x EW
1x drukloze terugloop max. tegendruk < 20 bar

Klepelmaaier MU-E Vario

Front- en/ of achteraanbouw klepelmaaier

voor compacte trekkers en dragende voertuigen van 25 tot 60 pk



gegevens MU-E blz: 36 - 37

Standaard uitvoering

→ **Variant A: (Front- of achteraanbouw Kat. 1)**

- Verstelbare Driepuntsbok Cat. 1
- Met mechanische zijverstelling: MU-E 120 - 140 Vario: 20 cm, MU-E 160 - 200 Vario: 25 cm
- Tandwielkast met geïntegreerde vrijloop en doorvoeras – gemonteerd midden boven op de maaikap voor 540 omw/min, aan te passen voor 1000 omw/min, Hoogte tandwielkast: 57 cm

→ **Variant B: (Frontaanbouw met snelwissel- accorbok Kat. 0)**

- Diepliggende tandwielkast met vrijloop voor 1000 omw/min, aan te passen voor 2000 omw/min, Hoogte tandwielkast: 39 cm
- Driepuntsbok met driehoekige snelkoppeling Kommunal (alleen frontaanbouw) , verstelbaar

- vervaardigd van fijnkorrelig hoge sterkte staal QSTE
- HDPE V – snaar beschermkap met controle-opening
- **Hardmetalen M-klepels**
- Stille rotor met speciaal gevormde, spiraalvormig gerangschikte werktuighouders
- Traploos verstelbare looprol voor het instellen van de werkhogte van de mulcher
- Schroefbare (kort) haksellijst System „Haaienvinnen“ – Mühling patent
- Hardox-Glijlof, verschroefbaar
- Hoogwaardige pendel bescherm kleppen van veren-staal
- **Verstelbare Vario-haksellijst voor het instellen van de vermalingsgraad**
- **Hardox hard metalen glijloffen, monteerbaar**
- **Aftakas met geharde binnenbuis en smerbare koppelingen**

Speciale uitvoering

- Verschuifbare Front-driepunts aanbouw bok Kat. 1 voor variant B (i.p.v. aanbouw met accorbok Kat. 0)
- Hydraulische zijverstelling (1 x DW benodigd)
- Laaddrukontspanning MU-SOFA®, aanbevolen voor frontmachines, optioneel gemonteerd op mulchmachine
- Klep voor de hakselgrootte voor een optimaal werkresultaat op veeleisende oppervlakken
- Twee schroefbare (kort) haksellijst System „Haaienvinnen“ – Mühling patent
- Extra slijtage plaat in maaierhuis
- Stabiele, grote in hoogte verstelbare rubber front loopwielen, 360° draaibaar, uitsluitend voor frontaanbouw (Ø ca. 235 mm hoog en ca. 80 mm breed) als afgebeeld
- **Aangebouwde insectenredder "BEEHAPPY", alleen in combinatie met in hoogte verstelbare ondersteuningswielen**
- Markeringsborden met led-verlichtingsinstallatie met storingsdetectie en verlichtingshouders, incl. 5 m kabel (gemonteerd)

Type	Werkbreedte	Buitenmaat	max. vermogen-PK 540 / 1.000 omw/min.	Gewicht	M-messen
MU-E 120	120 cm	135 cm	50 / 60 PK	280 kg	20 stuk
MU-E 140	140 cm	155 cm	50 / 60 PK	300 kg	24 stuk
MU-E 160	160 cm	175 cm	50 / 60 PK	330 kg	28 stuk
MU-E 180	180 cm	195 cm	50 / 60 PK	360 kg	32 stuk
MU-E 200	200 cm	215 cm	50 / 60 PK	390 kg	36 stuk

Klepelmaaier MU-E Vario

Front- en/ of achteraanbouw klepelmaaier

voor compacte trekkers en dragende voertuigen van 25 tot 60 pk

Bestelnr.	Type en aanduiding	exc. BTW
Variant A		
Front- of achteraanbouw Kat 1 (aandrijfkast hoogte 55 cm)		
MU-E120-31.1	MU-E 120 Vario met voor-achter-driepuntsbok, cat. 1	5.465,00 €
MU-E140-31.1	MU-E 140 Vario met voor-achter-driepuntsbok, cat. 1	5.670,00 €
MU-E160-31.1	MU-E 160 Vario met voor-achter-driepuntsbok, cat. 1	5.875,00 €
MU-E180-31.1	MU-E 180 Vario met voor-achter-driepuntsbok, cat. 1	6.085,00 €
MU-E200-31.1	MU-E 200 Vario met voor-achter-driepuntsbok, cat. 1	6.220,00 €
Variant B		
Frontaanbouw met Accordbok Kat 0		
* Draairichting rechts (-1) links (-2) in rij-richtung		
MU-E140.1-31-1 -2	MU-E Vario 140 frontaanbouw cat. 0	5.875,00 €
MU-E160.1-31-1 -2	MU-E Vario 160 frontaanbouw cat. 0	6.010,00 €
MU-E180.1-31-1 -2	MU-E Vario 180 frontaanbouw cat. 0	6.200,00 €
Speciale uitvoering		
MU-EZ069	Koppelstang voor Deutz Agrokid, altijd meebestellen MU-EZ014.1	110,00 €
MU-EZ014.1	Verstelbare frontdriepuntsbok cat. 1 voor variant B (in plaats van aanbouw met snelkoppelingsdriehoek cat. 0) – meerprijs -	220,00 €
MU-EZ015.1	Koppelingsdriehoek cat. 1 N voor variant B – meerprijs (zie voor afmetingen pagina 125)	240,00 €
MU-EZ003.1	Hydraulische zijverstelling (MU-E 160 – 200 Vario) alleen voor variant A (26 cm hefhoogte)	475,00 €
MU-EZ003.1 FRONT	Hydraulische zijverstelling (MU-E 140 – 180 Vario) alleen voor variant B (15 cm hefhoogte)	475,00 €
MU-EZ020	Ombouwset voor andere toerentallen	250,00 €
MU-EZ043	verstelbare haksellijst	505,00 €
MU-EZ046	Tweede (kort) haksellijst System „Haaienvinnen“	135,00 €
MU-EZ041.1	Extra slijtageplaat in maaierhuis (gemonteerd)	500,00 €
MU-EZ031.1	In hoogte verstelbare steunwielen, 360° zwenkbaar	975,00 €
MU-EZ039	In hoogte verstelbare achter-steunwielen, 360° zwenkbaar, in plaats van looprol (alleen MU-E 140 – 200) – Meerprijs -	550,00 €
MU-FMZ009	Aangebouwde insectenredder „BEEHAPPY“ - ook retrofittelbaar, alleen in combinatie met in hoogte verstelbare ondersteuningswielen	1.710,00 €
MU-SOFA	Laaddrukontspanning MU-SOFA®, aanbevolen voor frontmachines. Zie pagina 13.	1.120,00 €
MU-XZ020	Montage van MU-SOFA op mulchmachine (meerprijs)	375,00 €
MU-XZ030 LED	Led-verlichtingsinrichting met storingsdetectie voor front- en achteraanbouw, incl. 5 m kabel en verlichtingssteun gemonteerd	880,00 €
	Aandeel vrachtkosten – netto	340,00 €
	Verpakking/palletisering – netto	70,00 €
	Vrachtkosten accessoires bij nalevering	na inspanning
	Instructies van fabrikant – netto	200,00 €

*** Let op:**

Bij front aanbouw graag de draairichting van de aftakas (in rijrichting gezien rechts of links) evenals het toerental en de aftakasgrootte (zie blz 120-121) op het gegevensblad (blz 124) aangeven. Bij front aanbouw zeker de voor as belasting in acht nemen!

Details mulchmachine

MU-E Hydro Vario



Virtueel trekpunt - een Müthing-octrooi:
De mulcher wordt met lage rolweerstand
getrokken in plaats van voortgeduwd,
zodat allecontouren van de grond perfect
kunnen worden gevolgd.

Geniale wielpositie bij rijden in
bochten, aangezien de machine
de draaicirkel volgt

Details mulchmachine

MU-E Hydro Vario

Adapterplaten voor MU-CONNECT 200 (ter illustratie)

Technische tekeningen vindt u op pagina 122



Adapterplaat voor palletvorken



Adapterplaat voor laders met EURO-3-opname



Adapterplaat voor SCHÄFFER-laders met opname SWH



Adapterplaat voor SCHÄFFER-laders met opname KR



Adapterplaat voor WEIDEMANN-laders met hydraulische vergrendeling



Adapterplaat voor KRAMER-laders



Adapterplaat voor koppeldriehoek cat. 0



Adapterplaat voor LIEBHERR-laders CLAAS Torion, KUBOTA



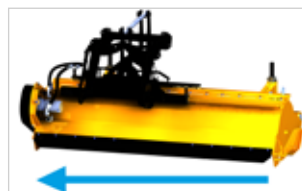
Adapterplaat voor MULTIONE, AVANT



Voertuigspecifieke onderdelen:
 Het lage koppelingspunt zorgt voor goed overzicht door de lage slingerpositie.
 Goede toegankelijkheid voor de hydraulische verbindingen.



Bij een ongelijkmatige ondergrond zorgen royale pendel- en stuurbewegingen voor een optimale bodemvolgning.



Hydraulische zij-verstelling met een verplaatsing van 26 cm. Versteld mulchen naast het voertuig biedt flexibiliteit bij het werken rond bomen, inritten of andere obstakels (optioneel).
 De mechanische zij-verstelling is standaard.

Klepelmaaier MU-E-Hydro Vario

voor frontmaaiers met hydraulische aandrijving van 50 tot 90 l/min



gegevens MU-E Hydro blz: 40 - 41



Klepelaar MU-E-Hydro Vario

voor frontmaaiers met hydraulische aandrijving van 50 tot 90 l/min

Müthing

Standaard uitvoering

- vervaardigd van fijnkorrelig hoge sterkte staal QSTE voor frontaanbouw
- basismachine exclusief driepuntbok
- Hydraulische aandrijving, volumestroom van 50 - 90 l/min, met ingebouwde vrijloop
- Benodigde hydrauliek: 1x EW, 1x drukloze retour max. tegendruk <20 bar
- V – snaar beschermkap met controle-opening
- **Hardmetalen M-klepels**
- Stille rotor met speciaal gevormde, spiraalvormig gerangschikte werktuighouders
- Schroefbare (kort) haksellijst System „Haaienvinnen“ – Müthing patent
- Traploos verstelbare looprol voor het instellen van de werkhoogte van de mulcher
- Geharde beschermkleppen van verenstaal
- **Hardox hard metalen glijsloffen, monteerbaar**
- **Verstelbare Vario-haksellijst voor het instellen van de vermalingsgraad**
- **Hydrauliekslangen zonder koppelingen**

Speciale uitvoering

- Dreipuntbok Cat. 1
- **MU-CONNECT 200-basiselement zonder voertuigspecifieke bevestigingsonderdelen - Müthing-octrooi**
- Opname voor driehoekige snelkoppeling Kommunal
- **Hydraulische zijverstelling (1 x DW benodigd)**
- Klep voor de hakselgrootte voor een optimaal werkresultaat op veeleisende oppervlakken
- Extra slijtage plaat in maaierhuis
- Twee schroefbare (kort) haksellijst System „Haaienvinnen“ – Müthing patent
- Veiligheidsklep bij bedrijfsdruk groter dan 180 bar
- Laaddrukontspanning MU-SOFA®, aanbevolen voor frontmachines

Technische gegevens

Type	Werkbreedte	Buitenmaat	Olieopbrengst	Gewicht	M-messen
MU-E Hydro 140	140 cm	155 cm	50 - 90 l/min	280 kg	24 stuk
MU-E Hydro 160	160 cm	175 cm	50 - 90 l/min	310 kg	28 stuk
MU-E Hydro 180	180 cm	195 cm	50 - 90 l/min	340 kg	32 stuk
MU-E Hydro 200	200 cm	215 cm	50 - 90 l/min	370 kg	36 stuk

Klepelmaaier MU-E-Hydro Vario

voor frontmaaiers met hydraulische aandrijving van 50 tot 90 l/min

Bestelnr.	Type en aanduiding	exc. BTW
MU-E Hydro 140-31.1	MU-E Hydro 140 Vario zonder driepuntsbok , alleen voor draagvoertuigen	6.225,00 €
MU-E Hydro 160-31.1	MU-E Hydro 160 Vario exclusief driepuntkoppeling	6.455,00 €
MU-E Hydro 180-31.1	MU-E Hydro 180 Vario exclusief driepuntkoppeling	6.650,00 €
MU-E Hydro 200-31.1	MU-E Hydro 200 Vario exclusief driepuntkoppeling	6.785,00 €
* Let op:	* bij bestelling altijd olie volumestroom aangeven	
MU-EZHY5055	Hydraulisch systeem tractie-unit 50-55 l/min	
MU-EZHY6070	Hydraulisch systeem tractie-unit 60-70 l/min	
MU-EZHY75	Hydraulisch systeem tractie-unit 75 l/min	
MU-EZHY80	Hydraulisch systeem tractie-unit 80 l/min	
MU-EZHY90	Hydraulisch systeem tractie-unit 90 l/min	
* Let op:	Bij bestelling max. volume oliestroom, max. oliedruk en type werktuigdrager opgeven . Zie pagina 125	
Aanbouwdelen		
MU-EZ010	Driepuntbock Kat. 1	785,00 €
MU-EZ016	Aanbouwdelen voor A-bock Kat. 0	785,00 €
MU-EZ070.1	MU-CONNECT 200-basiselement zonder voertuigspecifieke bevestigingsonderdelen	1.655,00 €
MU-EZ070.1 UNIVERSAL	Universele adapterplaat, niet-gelakt, 900 x 400 mm	690,00 €
MU-EZ070.1 PALETTE	Adapterplaat voor palletvorken	650,00 €
MU-EZ070.1 EURO3	Adapterplaat voor laders met EURO-3 -opname	455,00 €
MU-EZ070.1 SCHÄFFER SWH	Adapterplaat voor SCHÄFFER-laders met opname SWH	455,00 €
MU-EZ070.1 SCHÄFFER KR	Adapterplaat voor SCHÄFFER-laders met opname KR	455,00 €
MU-EZ070.1 WEIDEMANN	Adapterplaat voor WEIDEMANN-laders met hydraulische vergrendeling	455,00 €
MU-EZ070.1 KRAMER	Adapterplaat voor KRAMER-laders	455,00 €
MU-EZ070.1 KRAMER schmal	Adapterplaat voor KRAMER -laders, smal, haakafstand 355 mm	455,00 €
MU-EZ070.1 KAT 0	Adapterplaat voor koppeldriehoek cat. 0	455,00 €
MU-EZ070.1 CLAAS	Adapterplaat voor LIEBHERR-, CLAAS Torion- en KUBOTA -laders	455,00 €
MU-EZ070.1 MANITOU	Adapterplaat voor MANITOU -laders	585,00 €
MU-EZ070.1 MULTIONE	Adapterplaat voor MULTIONE-, AVANT- en CAST -laders	455,00 €
MU-EZ070.1 LADOG	Adapterplaat voor LADOG met extra hydraulische hefinrichting, incl. hydraulisch systeem voor 280 bar	2.230,00 €
MU-EZ070.1 FUMO	Adapterplaat voor MULTICAR FUMO en M27 met extra hydraulische hefinrichting	895,00 €
MU-EZ070.1 TREMO	Adapterplaat voor MULTICAR TREMO en M29 met extra hydraulische hefinrichting	895,00 €
MU-EZ070.1 HANSA	Adapterplaat voor HANSA -draagvoertuig met extra hydraulische hefinrichting	895,00 €
MU-EZ070.1 HOLDER	Adapterplaat voor HOLDER MUVO met extra hydraulische hefinrichting	895,00 €

Technische tekeningen van de adapterplaten voor MU-Connect vindt u op pagina 122 en 123

Klepmaaier MU-E-Hydro Vario

voor frontmaaiers met hydraulische aandrijving van 50 tot 90 l/min



Bestelnr.	Type en aanduiding	exc. BTW
	Speciale uitvoering	
MU-EZ003.1	Hydraulische zijverstelling (MU-E 160 – 200 Vario) alleen voor variant A (26 cm hefhoogte) (Voor Connect met Euro 3 alleen beschikbaar vanaf 180)	475,00 €
MU-EZ003.1 FRONT	Hydraulische zijverschuiving voor MU-E 140 Vario (15 cm slag, niet compatibel met mu-connect)	475,00 €
MU-EZ043	verstelbare haksellijst	505,00 €
MU-EZ046	Tweede (kort) haksellijst System „Haaivinnen“	135,00 €
MU-EZ041.1	Extra slijtageplaat in maaierhuis (gemonteerd)	500,00 €
MU-XZ010	Veiligheidsklep bij bedrijfsdruk groter dan 180 bar	520,00 €
MU-XZ030 LED	Led-verlichtingsinrichting met storingsdetectie voor front- en achteraanbouw, incl. 5 m kabel en verlichtingssteun gemonteerd	880,00 €
	Aandeel vrachtkosten – netto	340,00 €
	Verpakking/palletisering – netto	70,00 €
	Vrachtkosten accessoires bij nalevering	na inspanning
	Instructies van fabrikant – netto	200,00 €

*** Let op:**

*Neem de belasting van de vooras in acht!
Naargelang het voertuig en de uitvoering is **achterballast** vereist!
De mulchmachine moet constant over het aangegeven vermogen per liter beschikken.*

Details mulchmaschine

MU-E/F Trail Vario



Details mulchmachine

MU-E/F Trail Vario



Efficiënte aandrijving, compact vormgegeven voor een groot voortstuwingsvermogen. De centrale tandwielkast is voorzien van geïntegreerde afsluitkoppelingen rechts en links (optioneel)



Voor bedieningsgemak zijn de inklap- en kiepcilinder gescheiden uitgevoerd.



Dankzij de getrokken ophanging van beide zijmulchers is een vloeiende bodemvolgning met gelijkblijvende maaïhoogte mogelijk.



Netjes weggewerkt: de boordhydrauliek met hydropneumatische laaddrukcontspanning MU-SOFA®



Kleine transportafmetingen en een chassisontwerp met brede banden zorgen voor een rustige en bodemvriendelijke rit.



Voertuigspecifieke hoogteverstelling van de dissel. Er kan een keuze worden gemaakt tussen trekoo D40, trekoo D50 en koppelingkogel K80.



De mechanische aanrijbeveiliging zorgt dat de mulcher in het ernstigste geval op effectieve wijze uit de botsingszone.

Mulchmachine MU-E/F Trail Vario

Mulchmachine voor grote oppervlakken

Voor compacte trekkers en trekkers van 60 tot 180 pk



Müthing

Vario



gegevens MU-E/F Trail blz: 46 - 47

Standaard uitvoering

- Van fijnkorrelig staal QSt/E
- Tandwielkast voor 180 pk met een doorvoersnelheid van 1000 omw/min, vrijlopen in de zijaandrijvingen
- Tandwielkast met geïntegreerde vrijloop voor een doorvoersnelheid van 1000 omw/min bij machines voor achtermontage
- Disselkoppeling met trekroeg D40
- HDPE beschermplaat V-snaar met controleopening
- Hardmetalen M-klepels
- Stille rotor met speciaal gevormde, spiraalvormig gerangschikte werktuighouders
- Traploos verstelbare looprol voor het instellen van de werkhoogte van afzonderlijke mulchers
- Schroefbare (kort) haksellijst System „Haaienvinnen“ – Müthing patent
- Geharde beschermkleppen van verenstaal
- **Verstelbare Vario-haksellijst voor het instellen van de vermalingsgraad**
- **Extra slijtage plaat in maaierhuis**
- **Hardox hard metalen glijsloten, monteerbaar**
- Hydropneumatische laaddrukcontspanning
- Chassis voor 25 km/h, met spatschermen en grote banden voor lage bodemdruk
- Mechanische aanrijbeveiliging rechts en links
- Laaddrukcontspanning MU-SOFA®
- Hydraulisch inklapbaar, 2 EW- en 1 DW-afsluiters vereist
- Markeringsborden met led-verlichtingsinstallatie (gemonteerd)

Speciale uitvoering

- Disselkoppeling met K80 of D50
- Pneumatisch remsysteem met 2 leidingen en chassis voor 40 km/h
- hydraulische zij-verstelling bij solotoepassing van machines voor achtermontage
- Ombouw naar toerental van 540 omw/min, aanbevolen tot aandrijfvermogens van 130 pk
- Klep voor de hakselgrootte voor een optimaal werkresultaat op veeleisende oppervlakken
- Tweede verschroefbare haksellijst, Systeem: 'haaienvin' – Müthing-octrooi
- Urenteller

Mulchmachine MU-E/F Trail Vario

Mulchmachine voor grote oppervlakken

Voor compacte trekkers en trekkers van 60 tot 180 pk

Bestelnr.	Type en aanduiding	exc. BTW
MU-EF360-91.1-Trail	MU-E/F Trail 360 Vario	42.595,00 €
MU-EF460-91.1-Trail	MU-E/F Trail 460 Vario	43.685,00 €
MU-EF560-91.1-Trail	MU-E/F Trail 560 Vario	44.775,00 €
Speciale uitvoering		
MU-EFZ012	Trekoog D40	standaard
MU-EFZ010	Trekoog D50	80,00 €
MU-EFZ011	Koppelingskogel K80	225,00 €
MU-EFZ009	Pneumatisch remsysteem met 2 leidingen en chassis voor 40 km/h	3.820,00 €
MU-EFZ020	Ombouw naar toerental van 540 omw/min, aanbevolen tot aandrijfvermogens van 130 pk	630,00 €
MU-EZ055	M-klepels voor een fijn maaibeeld	510,00 €
MU-EZ043	Indraaibare klep voor de hakselgrootte voor een optimaal werkresultaat op veeleisende oppervlakken	1.510,00 €
MU-EZ046	Tweede verschroefbare haksellijst, Systeem: ‚haaienvin‘ - Müthing-octrooi	395,00 €
MU-XZ040	Urenteller met sensor, tijdopname middels draai-impuls	420,00 €
TÜV-keuring voor goedkeuring 40 km/h – netto		670,00 €
Alleen in combinatie met MU-EFZ009 (pneumatisch remsysteem met 2 leidingen en chassis voor 40 km/h)		
Aandeel vrachtkosten – netto		540,00 €
Vrachtkosten accessoires bij nalevering		na inspanning
Instructies van fabrikant – netto		400,00 €

Technische gegevens

Type	Werkbreedte	Buitenmaat	max. vermogen-PK 540 / 1.000 omw/min.	Gewicht getrokken	M-messen	Transportlengte naar achteren
MU-E/F Trail 360	360 cm	210 cm	130 / 180 PK	1.950 kg	68	460 cm
MU-E/F Trail 460	460 cm	230 cm	130 / 180 PK	2.150 kg	88	460 cm
MU-E/F Trail 560	560 cm	240 cm	130 / 180 PK	2.350 kg	108	460 cm

Klepelmaaier MU-ECOTOP

Achteraanbouw klepelmaaier
voor trekkers van 30 tot 75 pk



Standaard uitvoering

- Voor achteraanbouw met driepuntsbok cat. 1 + 2
- In 2 posities met 30 cm verstelbaar
- Aandrijving met vrijloop en doorvoeras voor **540 omw/min**
- V – snaar beschermkap met controle-opening
- Steunpoot
- **Geharde M-hamerklepels DURAX, gesmeed van speciaal staal**
- Stille rotor met speciaal gevormde, spiraalvormig gerangschikte werktuighouders
- Schroefbare (kort) haksellijst System „Haaienvinnen“ – Müthing patent
- Looprol voor de hoogte-instelling van de mulcher
- Zijdellingse glijsloten
- Geharde beschermkleppen van verenstaal
- **Aftakas met geharde binnenbuis en smerbare koppelingen**

Technische gegevens

Type	Werkbreedte	Buitenmaat	max. vermogen-PK 540 / 1.000 omw/min.	Gewicht	Hamerklepels
MU-ECOTOP 160	160 cm	177 cm	60 / 75 PK	352 kg	14 stuk
MU-ECOTOP 180	180 cm	197 cm	60 / 75 PK	372 kg	16 stuk
MU-ECOTOP 200	200 cm	217 cm	60 / 75 PK	390 kg	16 stuk

Klepelmaaier MU-ECOTOP

Achteraanbouw klepelmaaier
voor trekkers van 30 tot 75 pk



Bestelnr.	Type en aanduiding	exc. BTW
MU-ECOTOP160-31	MU-ECOTOP 160 met verstelbare driepuntsbok	4.845,00 €
MU-ECOTOP180-31	MU-ECOTOP 180 met verstelbare driepuntsbok	4.960,00 €
MU-ECOTOP200-31	MU-ECOTOP 200 met verstelbare driepuntsbok	5.080,00 €
	Aandeel vrachtkosten – netto	340,00 €
	Verpakking/palletisering – netto	70,00 €
	Vrachtkosten accessoires bij nalevering	na inspanning
	Instructies van fabrikant – netto	200,00 €

Details mulchmachine

MU-H Vario



Speciale driepuntsbok cat. 1 voor dragende voertuig (bijv.: Aebi, Reform)



- Hydr. zij-verstelling (1 x DW vereist)
MU-H 140 - 150 Vario: 40 cm hefhoogte;
MU-H 160 - 220 Vario: 56 cm hefhoogte
- Markeringsborden met led-verlichtingsinstallatie en storingsdetectie voor aanbouw voor- of achterop, incl. 5 m kabel en verlichtingshouders, gemonteerd

Stofkap voor frontaanbouw op MU-H 180 - 220 Vario



Insectenredder 'Beehappy' hydraulisch inklapbaar voor MU-H



Verbeterde wendbaarheid en tractie bij frontaanbouw door de veerontlasting aan de voorkant (optioneel)



Front- of achterdriepuntsbok cat. 1 + 2 (zijwaarts verstelbaar)



Urenteller met sensor, Tijdopname middels draai-impuls



Dankzij de tandwielkast met dubbele vrijloop kunnen trekkers met aftakassen met verschillende draairichtingen worden ingezet (optioneel)

Details mulchmachine

MU-L Vario

Müthing



Voor-achterdriepuntsbok cat. 1 + 2 (zijwaarts verstelbaar),
Parkeersteun - zoals afgebeeld



Hydraulische zijverstelling (1x DW vereist)
MU-L 180 - 280 Vario: 56 cm hefhoogte



Afstrijker voor verschoven looprol
incl. verlengde zijplaten voor de looprol



Schuifinrichting in de maaikap (gemonteerd)



Robuuste Starinthe® looprollagering
(zie pagina 12)

Klepelaar MU-H Vario

Front- en/ of achteraanbouw klepelmaaier
voor trekkers van 35 tot 90 pk



gegevens MU-H blz: 52

Standaard uitvoering

- vervaardigd van fijnkorrelig hoge sterkte staal QSTE driepuntbok Cat 1 + 2
- Mechanische zijverstelling: MU-H 140-150 Vario: 40 cm; MU-H 160-220 Vario: 56 cm (zie foto)
- Aandrijving met vrijloop en doorvoeras voor **540 omw/min**, aan te passen voor 1000 omw/min
- V – snaar beschermkap met controle-opening
- **Geharde M-hamerklepels DURAX, gesmeed van speciaal staal**
- Stille rotor met speciaal gevormde, spiraalvormig gerangschikte werktuighouders
- Schroefbare (kort) haksellijst System „Haaienvinnen“ – Muthing patent
- Looprol voor de hoogte-instelling van de mulcher
- **Verstelbare Vario-haksellijst voor het instellen van de vermalingsgraad**
- **Hardox hard metalen glijlossen, monteerbaar**
- Geharde beschermkleppen van verenstaal
- **Aftakas met geharde binnenbuis en busbodemsmering**

Speciale uitvoering

- Speciale driepuntbok cat. 1 voor draagvoertuigen (bijv.: Aebi, Reform),
- Front-achterdriepuntbok cat. 1 + 2 (zijwaarts verstelbaar), steunpoot
- Front-schokabsorbtieset voor frontaanbouw **vereist**
- Als alternatief bevelen wij aan: Laaddrukontspanning MU-SOFA®
- Hydr. zijverstelling (1x DW vereist)
MU-H 140 - 150 Vario: 40 cm hefhoogte; MU-H 160 - 220 Vario: 56 cm hefhoogte
- M-klepels (bij MU-H 220 alleen CE-markering)
- Extra slijtage plaat in maaierhuis
- Twee schroefbare (kort) haksellijst System „Haaienvinnen“ – Muthing patent
- Stofkap voor frontaanbouw op MU-H 180 - 220 Vario
- Led-verlichtingsinrichting met storingsdetectie met verlichtingssteun , incl. 5 m kabel
- Urenteller met sensor, tijdopname middels draai-impuls
- **Aangebouwde 'BEEHAPPY' voor MU-H 160 - 220 Vario**

Technische gegevens

Type	Werkbreedte	Buitenmaat	max. vermogen-PK 540 / 1.000 omw/min.	Gewicht	Hamerkle- pels
MU-H 120	120 cm	137 cm	75 / 90 PK	380 kg	10 stuk
MU-H 140	140 cm	157 cm	75 / 90 PK	465 kg	12 stuk
MU-H 150	150 cm	167 cm	75 / 90 PK	480 kg	12 stuk
MU-H 160	160 cm	177 cm	75 / 90 PK	500 kg	14 stuk
MU-H 180	180 cm	197 cm	75 / 90 PK	535 kg	16 stuk
MU-H 200	200 cm	217 cm	75 / 90 PK	555 kg	16 stuk
MU-H 220	220 cm	237 cm	75 / 90 PK	635 kg	18 stuk

Klepelaar MU-H Vario

Front- en/ of achteraanbouw klepelmaaier voor trekkers van 35 tot 90 pk



Bestelnr.	Type en aanduiding	exc. BTW
MU-H120-31.2	MU-H 120 Vario met - vaste - driepuntsbok	5.285,00 €
MU-H140-31.2	MU-H 140 Vario met verstelbare driepuntsbok	5.815,00 €
MU-H150-31.2	MU-H 150 Vario met verstelbare driepuntsbok	5.915,00 €
MU-H160-31.2	MU-H 160 Vario met verstelbare driepuntsbok	6.070,00 €
MU-H180-31.2	MU-H 180 Vario met verstelbare driepuntsbok	6.255,00 €
MU-H180-31.2-MITTIG	MU-H 180 Vario middenaanbouw met verstelbare driepuntsbok	6.505,00 €
MU-H200-31.2	MU-H 200 Vario met verstelbare driepuntsbok	6.655,00 €
MU-H200-31.2-MITTIG	MU-H 200 Vario middenaanbouw met verstelbare driepuntsbok	6.880,00 €
MU-H220-31.2	MU-H 220 Vario met verstelbare driepuntsbok	7.350,00 €
MU-H220-31.2-MITTIG	MU-H 220 Vario middenaanbouw met verstelbare driepuntsbok	7.595,00 €
Speciale uitvoering		
MU-HZ009	Aangebouwde ‚BEEHAPPY‘ voor MU-H 160 - 220 Vario hydr. inklapbaar, 1 x EW bedieningsinrichting vereist (niet compatibel met hydraulische zijverschuiving)	3.415,00 €
MU-HZ008	Aangebouwde ‚BEEHAPPY‘ voor MU-H 160 - 220 Vario mechanisch inklapbaar (niet compatibel met hydraulische zijverschuiving)	2.710,00 €
MU-LZ012.1	Voor-achter-driepuntsbok, verstelbaar (zoals afgebeeld) – Meerprijs	415,00 €
MU-LZ014	Speciale driepuntsbok, Cat. 1, instelbaar – Meerprijs	390,00 €
MU-HZ061	Trekstangverlenging, geschikt voor Cat. 1 + 2	290,00 €
MU-HZ002	Hydraulische zijverstelling (- MU-W 150 Vario; 40 cm hefhoogte)	395,00 €
MU-HZ003	Hydraulische zijverstelling (- MU-W 220 Vario; 56 cm hefhoogte)	395,00 €
MU-HZ035	Front- druk verminderingspakket d.m.v. veren	375,00 €
MU-SOFA	Laaddrukontspanning MU-SOFA®, aanbevolen voor frontmachines. Zie pagina 13.	1.120,00 €
MU-XZ020	Montage van MU-SOFA op mulchmachine (meerprijs)	375,00 €
MU-HZ022	dubbele vrijloop in tandwielkast, ook toepasbaar bij gewijzigde draairichting	490,00 €
MU-HZ020	Ombouwset voor andere toerentallen mechanisch	250,00 €
MU-HZ052	Rotor met M-Schakelmessen – meerprijs (Let op, uitgebreide levertijden!)	810,00 €
MU-HZ060	Stofset bij Frontaanbouw voor MU-H 180 – 220 Vario	475,00 €
MU-HZ016	Tweede (kort) haksellijst System „Haaienvinnen“ Müthing patent	190,00 €
MU-HZ041.2	Extra slijtageplaat in maaierhuis (gemonteerd)	520,00 €
MU-XZ030 LED	Led-verlichtingsinrichting met storingsdetectie voor front- en achteraanbouw, incl. 5 m kabel en verlichtingssteun gemonteerd	880,00 €
MU-XZ040	Urenteller met sensor, tijdopname middels draai-impuls	420,00 €
Aandeel vrachtkosten – netto		
	MU-H 120 – 200 Vario	340,00 €
	MU-H 220 Vario	440,00 €
Verpakking/palletisering – netto		
		70,00 €
Vrachtkosten accessoires bij nalevering		
		na inspanning
Instructies van fabrikant – netto		
		200,00 €

Klepelaar MU-L Vario

Front- en/ of achteraanbouw klepelmaaier
voor trekkers van 45 tot 130 pk



gegevens MU-L blz: 53

Standaard uitvoering

- vervaardigd van fijnkorrelig hoge sterkte staal QSTE driepuntbok Cat 1 + 2
- Mechanische zijverstelling: MU-L 180 - 280 Vario: 56 cm
- Aandrijving met vrijloop en doorvoeras voor **540 omw/min**, aan te passen voor 1.000 omw/min
MU-L 280 Vario: aandrijving voor 1.000 omw/min
- V-snaarbescherming met controleopening
- **Geharde M-hamerklepels DURAX, gesmeed van speciaal staal**
- Stille rotor met speciaal gevormde, spiraalvormig gerangschikte werktuighouders
- Schroefbare (kort) haksellijst System „Haaivinnen“ – Muthing patent
- Grote looprol voor het instellen van de werkhoogte van de mulcher
- Robuuste Starinth® looprollagering (zie pagina 12)
- **Verstelbare Vario-haksellijst voor het instellen van de vermalingsgraad**
- **Hardox-glijsloten met verdeeffect, verschroefbaar**
- Geharde beschermkleppen van verenstaal
- **Aftakas met geharde binnenbuis en busbodemsmering**

Speciale uitvoering

- Front-achterdriepuntsbok cat. 1 + 2 (zijwaarts verstelbaar), steunpoot - zoals afgebeeld
- Speciale driepuntsbok cat. 1 voor draagvoertuigen (bijv.: Aebi, Reform),
- Hydraulische zijverstelling (1x DW vereist) MU-L 180 - 280 Vario: 56 cm hefhoogte
- Front-schokabsorbtieset voor frontaanbouw **vereist**
- Als alternatief bevelen wij aan: Laaddrukcontspanning MU-SOFA®
- „M“-Schäkelmessen
- Extra slijtage plaat in maaierhuis
- Twee schroefbare (kort) haksellijst System „Haaivinnen“ – Muthing patent
- Afstrijker voor verschoven looprol incl. verlengde zijplaten voor de looprol
- Urenteller met sensor, tijdopname middels draai-impuls
- Led-verlichtingsinrichting met storingsdetectie met verlichtingssteun , incl. 5 m kabel
- **Aangebouwde 'BEEHAPPY' voor MU-L 180 - 220 Vario**

Technische gegevens

Type	Werkbreedte	Buitenmaat	max. vermogen-PK 540 / 1.000 omw/min.	Gewicht	Hamerklepels
MU-L 180	180 cm	197 cm	100 / 130 PK	640 kg	16 stuk
MU-L 200	200 cm	217 cm	100 / 130 PK	670 kg	16 stuk
MU-L 220	220 cm	237 cm	100 / 130 PK	740 kg	18 stuk
MU-L 250	250 cm	267 cm	100 / 130 PK	790 kg	22 stuk
MU-L 280	280 cm	297 cm	/ 130 PK	885 kg	24 stuk

Klepelmaaier MU-L Vario

Front- en/ of achteraanbouw klepelmaaier voor trekkers van 45 tot 130 pk



Bestelnr.	Type en aanduiding	exc. BTW
MU-L180-31.2	MU-L 180 Vario met verstelbare driepuntsbok	7.560,00 €
MU-L180-31.2-MITTIG	MU-L 180 Vario middenaanbouw met 40 cm verstelbare driepuntsbok	7.815,00 €
MU-L200-31.2	MU-L 200 Vario met verstelbare driepuntsbok	7.930,00 €
MU-L200-31.2-MITTIG	MU-L 200 Vario middenaanbouw met 40 cm verstelbare driepuntsbok	8.160,00 €
MU-L220-31.2	MU-L 220 Vario met 40 cm verstelbare driepuntsbok	8.310,00 €
MU-L250-31.2	MU-L 250 Vario met verstelbare driepuntsbok	8.745,00 €
MU-L250-31.2-MITTIG-1000RPM	MU-L 250 Vario middenaanbouw met aandrijftoerental van 1000 omw/min en met 40 cm verstelbare driepuntsbok	8.980,00 €
MU-L280-31.2	MU-L 280 Vario met verstelbare driepuntsbok	9.360,00 €
MU-L280-31.2-MITTIG	MU-L 280 Vario middenaanbouw met 56 cm verstelbare driepuntsbok	9.600,00 €
Speciale uitvoering		
MU-HZ009	Aangebouwde ‚BEEHAPPY‘ voor MU-H 160 - 220 Vario hydr. inklapbaar, 1 x EW bedieningsinrichting vereist (niet compatibel met hydraulische zijverschuiving)	3.415,00 €
MU-LZ009	Aangebouwde ‚BEEHAPPY‘ voor MU-H 160 - 220 Vario mechanisch inklapbaar (niet compatibel met hydraulische zijverschuiving)	2.710,00 €
MU-LZ012.1	Voor-achter-driepuntsbok, verstelbaar (zoals afgebeeld) – Meerprijs	255,00 €
MU-LZ014	Speciale driepuntsbok, Cat. 1, instelbaar – Meerprijs	390,00 €
MU-HZ003	Hydraulische zijverstelling, 56 cm hefhoogte	395,00 €
MU-HZ002	Hydraulische zijverstelling, 40 cm hefhoogte (alleen voor machines met middenaanbouw MU-L-180 - 250)	395,00 €
MU-LZ035	Front- druk verminderingspakket d.m.v. veren	375,00 €
MU-SOFA	Laaddrukontspanning MU-SOFA®, aanbevolen voor frontmachines. Zie pagina 13.	1.120,00 €
MU-XZ020	Montage van MU-SOFA op mulchmachine (meerprijs)	375,00 €
MU-LZ022	dubbele vrijloop in tandwielkast, ook toepasbaar bij gewijzigde draairichting	670,00 €
MU-HZ020	Ombouwset voor andere toerentallen	250,00 €
MU-LZ052	Rotor met M-Schakelmessen – meerprijs (Let op, langere levertijden!)	1.010,00 €
MU-LZ046	Verlengde zijplaten inclusief looprol schraper, voor het positioneren van de looprol achter de maaier.	705,00 €
MU-LZ016	Tweede (kort) haksellijst System „Haaienvinnen“ Müthing patent	240,00 €
MU-LZ041.2	Extra slijtageplaat in maaierhuis (gemonteerd)	655,00 €
MU-XZ030 LED	Led-verlichtingsinrichting met storingsdetectie voor front- en achteraanbouw, incl. 5 m kabel en verlichtingssteun gemonteerd	880,00 €
MU-XZ040	Urenteller met sensor, tijdopname middels draai-impuls	420,00 €
Aandeel vrachtkosten – netto		
	MU-L 180 – 200 Vario	340,00 €
	MU-L 220 – 280 Vario	440,00 €
Verpakking/palletisering – netto		
		70,00 €
Vrachtkosten accessoires bij nalevering		
		na inspanning
Instructies van fabrikant – netto		
		200,00 €

Details mulchmaschine

MU-M Vario



Details mulchmachine

MU-M Vario



Sleufgaten in de hefarmaankoppeling voor betere aanpassing aan de bodem met gelijkmatige snijhorizon



- Grote gepatenteerde zwenk-looprollen voor storting van materiaal ofwel achter of vóór de rol en voor hoogtegeleiding
- Robuuste Starinth® looprollagering (zie pagina 12)



- Verstelbare Vario-haksellijst voor het instellen van de vermalingsgraad
- Schuifinrichting in de maaikap (gemonteerd)



Afstrijker voor verschoven looprol met maaikapverlenging



Markeringsborden met led-verlichtingsinstallatie en storingsdetectie voor aanbouw voor- of achterop, incl. 5 m kabel



Automatische v-snaarspanner



Steunpoot



Urenteller met sensor, tijdopname middels draai-impuls

Klepelmaaier MU-M Vario

Front- en achterklepelmaaier
voor trekkers van 75 tot 160 pk



gegevens MU-M blz: 58 - 59

Standaard uitvoering

- Van fijnkorrelig staal QSt/E voor front- en achteraanbouw met driepuntsbok cat. 2
- Hydraulische zijverstelling: 56 cm hefhoogte
- Aandrijving met vrijloop en doorvoeras voor **1.000 omw/min**
- **Automatische V-riem spanner**
- **Geharde M-hamerklepels DURAX, gesmeed van speciaal staal**
- Stille rotor met speciaal gevormde, spiraalvormig gerangschikte werktuighouders
- Schroefbare (kort) haksellijst System „Haaienvinnen“ – Mühling patent
- **Grote gepatenteerde zwenk-looprollen** voor storting van materiaal ofwel achter of vóór de rol en voor het instellen van de werkhoogte van de mulcher (In het geval van mulchbladen voor de rol, vereist de ruitenwisser!)
- Robuuste Starinth® looprollagering (zie pagina 12)
- Hardox-glijlofften met verdeeeffect, verschroefbaar
- Geharde beschermkleppen van verenstaal
- **Verstelbare Vario-haksellijst voor het instellen van de vermalingsgraad**
- Steunpoot
- sleufgaten in de driepuntbok aankoppeling voor een betere bodemvolging en gelijkmatig maaibeeld
- **Aftakas met geharde binnenbuis en busbodemsmering**

Speciale uitvoering

- Front-schokabsorbtieset voor frontaanbouw **vereist**
- Als alternatief bevelen wij aan: Laaddrukontspanning MU-SOFA®
- **Aftakas met geharde binnenbuis en busbodemsmering** - zware uitvoering
- Ombouw naar aandrijftoerental 750 omw/min
- „M“-Schäkelmessen
- Extra slijtage plaat in maaierhuis
- Twee schroefbare (kort) haksellijst System „Haaienvinnen“ – Mühling patent
- Afstrijker voor verstelbare looprol
- Led-verlichtingsinrichting met storingsdetectie voor front- en achteraanbouw, incl. 5 m kabel
- Urenteller met sensor, tijdopname middels draai-impuls

Technische gegevens

Type	Werkbreedte	Buitenmaat	max. vermogen-PK 1.000 omw/min.	Gewicht	Hamerkle- pels
MU-M 220	220 cm	240 cm	160 PK	905 kg	18 stuk
MU-M 250	250 cm	270 cm	160 PK	975 kg	22 stuk
MU-M 280	280 cm	300 cm	160 PK	1.010 kg	24 stuk
MU-M 300	300 cm	320 cm	160 PK	1.085 kg	26 stuk

Klepelaar MU-M Vario

Front- en achterklepelaar
voor trekkers van 75 tot 160 pk

Bestelnr.	Type en aanduiding	exc. BTW
MU-M220-41.1	MU-M 220 Vario	11.525,00 €
MU-M250-41.1	MU-M 250 Vario	11.800,00 €
MU-M280-41.1	MU-M 280 Vario	12.110,00 €
MU-M280-41.1-MITTIG	MU-M 280 Vario midden aanbouw	12.490,00 €
MU-M300-41.1	MU-M 300 Vario	12.590,00 €
	Speciale uitvoering	
MU-MZ035	Druk vermindering pakket d.m.v. veren	420,00 €
MU-SOFA	Laaddrukspanning MU-SOFA®, aanbevolen voor frontmachines. Zie pagina 13.	1.120,00 €
MU-XZ020	Montage van MU-SOFA op mulchmachine (meerprijs)	375,00 €
GE2501	Aftakas met geharde binnenbuis, zware uitvoering (GE 2501) – meerprijs	185,00 €
MU-MZ020	ombouwset voor 750 omw/min	395,00 €
MU-MZ052-41	Rotor met M-Schakelmessen – meerprijs	1.010,00 €
MU-MZ041.1	Extra slijtageplaat in maaierhuis (gemonteerd)	805,00 €
MU-MZ046.1	Afstrijker voor MU-M Vario	705,00 €
MU-PROZ016	Tweede (kort) haksellijst System „Haaienvinnen“ Müthing patent	255,00 €
MU-XZ030 LED	Led-verlichtingsinrichting met storingsdetectie voor front- en achteraanbouw, incl. 5 m kabel en verlichtingssteun gemonteerd	880,00 €
MU-XZ040	Urenteller met sensor, tijdopname middels draai-impuls	420,00 €
	Aandeel vrachtkosten – netto	440,00 €
	Verpakking/palletisering – netto	70,00 €
	Vrachtkosten accessoires bij nalevering	na inspanning
	Instructies van fabrikant – netto	200,00 €

Details mulchmachine

MU Vario-Shark 2.0



De professional voor de akkerbouw

Special edition voor de front- en achteraanbouw tot 200 pk

Aandrijfvermogen: tot 200 pk

Werkbreedte: 2,80 m + 3,0 m



- Akkerbouw special edition voor de front- en achteraanbouw tot 200 pk
- Inzetbaar voor alle akkerbouwtoepassingen
- Traploos instelbare fijnmaakgraad door het MU-Vario® systeem
- Verstelbare haksellijst voor snelle aanpassing aan elke cultuur en alle omstandigheden

Details mulchmachine

MU Vario-Shark 2.0

Müthing



Vario



- Grote zwenk-looprol voor storting van materiaal ofwel achter of vóór de rol voor optimale kiemomstandigheden
- Geoptimaliseerde afstand van looprol tot rotor, om ook lange halmen compleet te grijpen
- Afstrijker (optie)
- Verschroefbare haksellijst, Systeem: 'haaienvin' – Müthing-octrooi
- Krachtige tandwielkast
- Looprollager Starinth
- Hardox-schuifbuizen met verdeeleffect, verschroefbaar
- Hydraulische drukontlasting MU-SOFA (optie)
- Special edition met uitgebreide uitrusting
- Voor grote tractorseries vervaardigde aanbouwbok
- De hydraulische zijverschuiving beschikt over kunststofgelagerde schuifbuizen voor slijtagearme werkzaamheden in continu gebruik

Klepelaar MU-Vario-Shark 2.0

Front- en achterklepelaar
voor trekkers van 95 tot 200 pk



Müthing

Vario



gegevens MU-Vario-Shark blz: 62 - 63

Standaard uitvoering

- Van fijnkorrelig staal QSt/E voor front- en achteraanbouw
- **Driepuntsbok cat. 2 met PE-geleidelagers**
- Hydraulische zijverstelling: 56 cm hefhoogte
- **Verstelbare Vario-haksellijst voor het instellen van de vermalingsgraad**
- Extra slijtage plaat in maaierhuis
- **Aandrijving met hoog opgenomen vermogen, met vrijloop en doorvoeras voor 1.000 omw/min**
- Automatische V-riem spanner
- **Geharde M-hamerklepels DURAX, gesmeed van speciaal staal**
- Stille rotor met speciaal gevormde, spiraalvormig gerangschikte werktuighouders
- Schroefbare (kort) haksellijst System „Haaienvinnen“ – Müthing patent
- **Grote gepatenteerde zwenk-looprollen** voor storting van materiaal ofwel achter of vóór de rol en voor het instellen van de werkhogte van de mulcher (In het geval van mulchbladen voor de rol, vereist de ruitenwisser!)
- Robuuste Starinth® looprollagering (zie pagina 12)
- Hardox-glijsloten met verdeeeffect, verschroefbaar
- Geharde beschermkleppen van verenstaal
- Steunpoot
- sleufgaten in de driepuntbok aankoppeling voor een betere bodemvolging en gelijkmatig maaibeeld
- **Aftakas met geharde binnenbuis en busbodemsmering** - zware uitvoering

Speciale uitvoering

- Front-schokabsorbtieset voor frontaanbouw **vereist**
- Als alternatief bevelen wij aan: Laaddrukcontspanning MU-SOFA®
- Rotor met M-Schakelmessen (Let op, uitgebreide levertijden!)
- Twee schroefbare (kort) haksellijst System „Haaienvinnen“ – Müthing patent
- Afstriker voor verstelbare looprol
- Led-verlichtingsinrichting met storingsdetectie voor front- en achteraanbouw, incl. 5 m kabel
- Urenteller met sensor, tijdopname middels draai-impuls

Technische gegevens

Type	Werkbreedte	Buitenmaat	max. vermogen-PK 1.000 omw/min.	Gewicht	Hamerklepels
MU-Vario-Shark 280	280 cm	300 cm	200 PK	1.112 kg	24 stuk
MU-Vario-Shark 300	300 cm	320 cm	200 PK	1.193 kg	26 stuk

Klepelmaaier MU-Vario-Shark 2.0

Front- en achterklepelmaaier
voor trekkers van 95 tot 200 pk

Bestelnr.	Type en aanduiding	exc. BTW
MU-VS280-2.0	MU-VS 280 VarioShark 2.0 inclusief snijrail en slijtage-inzetstuk	13.415,00 €
MU-VS280-2.0-MITTIG	MU-VS 280 VarioShark 2.0 centrale extensie inclusief snijrail en slijtage-inzetstuk	13.845,00 €
MU-VS300-2.0	MU-VS 300 VarioShark 2.0 inclusief snijrail en slijtage-inzetstuk	14.225,00 €
Speciale uitvoering		
MU-MZ035	Druk vermindering pakket d.m.v. veren	420,00 €
MU-SOFA	Laaddrukontspanning MU-SOFA®, aanbevolen voor frontmachines. Zie pagina 13.	1.120,00 €
MU-XZ020	Montage van MU-SOFA op mulchmachine (meerprijs)	375,00 €
MU-MZ046.1-SHARK	Afstrijker voor MU-VS 2.0, zwart geveerd	705,00 €
MU-PROZ016	Tweede (kort) haksellijst System „Haaivinnen“ Müthing patent	255,00 €
MU-MZ052-44	Rotor met M-Schakelmessen – meerprijs (Let op, langere levertijden!)	1.010,00 €
MU-XZ030 LED	Led-verlichtingsinrichting met storingsdetectie voor front- en achteraanbouw, incl. 5 m kabel en verlichtingssteun gemonteerd	880,00 €
MU-XZ040	Urenteller met sensor, tijdopname middels draai-impuls	420,00 €
	Aandeel vrachtkosten – netto	440,00 €
	Verpakking/palletisering – netto	70,00 €
	Vrachtkosten accessoires bij nalevering	na inspanning
	Instructies van fabrikant – netto	200,00 €



Details mulchmachine

MU-M/F Vario



- Van fijnkorrelig staal QSt/E, hydraulisch inklapbaar, voor aanbouw achter met driepuntsbok cat. 3
- Vereiste hydraulische aansluitingen: 2 x EW



- In overzichtelijke transportstand totale hoogte van 3,60 m en transportbreedte van 2,85 m
- Transportvergrendeling in 90°-stand



Hydraulisch aangedreven middenmaaier voor perfecte aanblik en stabiel arbeidsresultaat



- 2 stille rotoren met speciaal gevormde, spiraalvormig gerangschikte werktuighouders
- Schuifinrichting in de maaikappen (gemonteerd)



Hardox-schuifbuizen, verschroefbaar



Verschroefbare haksellijst, Systeem: 'haaienvin' – Müthing-octrooi

Details mulchmachine

MU-M/F Vario

Müthing



Akkerrijwerk met 4 steunwielen 23x10.50-12



360° draaibaar met mechanische hoogterstelling



Automatische v-snaarspanner



Hydraulisch aangedreven bermmulchmachine, voor perfecte aanblik en stabiel arbeidsresultaat
Vereiste oliehoeveelheid: 50 l / 180 bar.
Vereiste hydraulische aansluitingen:
1x drukleiding met stekker BG 2
1x drukloze retourleiding met mof BG 3,
max. tegendruk < 20 bar



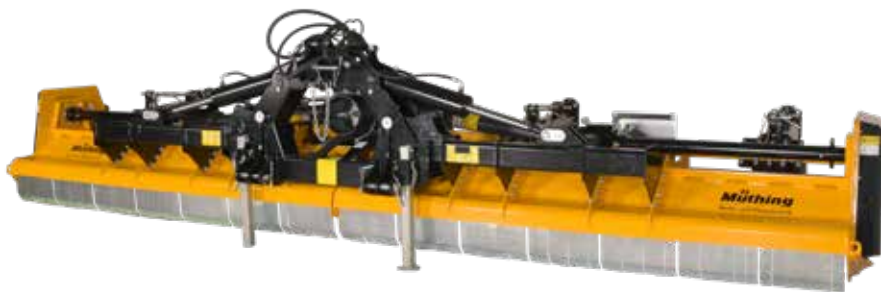
Steunpoten voor veilige stand, ook op te bergen in ingeklapte toestand



- Standaarduitrusting: grote looprol
- Optioneel: afstrijker voor looprolpositie achter met maikapverlenging

Klepelmaaier MU-M/F Vario

Achteraanbouw klepelmaaier - hydraulisch verstelbaar
voor trekkers van 130 tot 300 pk



Müthing

Vario



gegevens MU-M/F blz: 66 - 67

Standaard uitvoering

- vervaardigd van fijnkorrelig hoge sterkte staal QSTE, hydraulisch klapbaar, driepuntbok Cat 3
- Aandrijving met vrijloop voor **1.000 omw/min**
- **Automatische V-riem spanner**
- Schuifinrichting in de maaikappen (gemonteerd)
- Transportvergrendeling in 90°-stand
- **Geharde M-hamerklepels DURAX, gesmeed van speciaal staal**
- 2 stille rotoren met speciaal gevormde, spiraalvormig gerangschikte werktuighouders
- **Grote gepatenteerde zwenk-looprollen** voor storting van materiaal ofwel achter of vóór de rol en voor het instellen van de werkhogte van de mulcher (In het geval van mulchbladen voor de rol, vereist de ruitenwisser!)
- Robuuste Starinth® looprollagering (zie pagina 12)
- Schroefbare (kort) haksellijst System „Haaienvinnen“ – Müthing patent
- Hardox-glijlofften met verdee-effect, verschroefbaar
- Geharde beschermkleppen van verenstaal
- **Verstelbare Vario-haksellijst voor het instellen van de vermalingsgraad**
- Benodigde hydraulische aansluiting: 2 x EW
- Parkeersteunen
- **Aftakas met geharde binnenbuis en busbodemsmering** - zware uitvoering
- Led-verlichtingsinrichting met storingsdetectie met verlichtingssteun (gemonteerd)

Speciale uitvoering

- Akkerrijwerk met 4 steunwielen 23x10.50-12, 360° draaibaar, met mechanische hoogteverstelling
- Twee schroefbare (kort) haksellijst System „Haaienvinnen“ – Müthing patent
- Afstrijder voor verstelbare looprol
- **2Cut dubbele snijrotor (met elk 48 M-hamerklepels)**
- Hydraulisch aangedreven bermmulchmachine -
Vereiste oliehoeveelheid: 50 l / 180 bar.
Vereiste hydraulische aansluitingen:
1x drukleiding met stekker BG 2
1x drukloze retourleiding met mof BG 3, max. tegendruk < 20 bar
- Urenteller met sensor, tijdopname middels draai-impuls

Technische gegevens

Type	Werkbreedte	Buitenmaat	max. vermogen-PK 1.000 omw/min.	Gewicht	Hamerklepels Serie / 2Cut
MU-M/F 600	600 cm	634 cm	300 PK	2.700 kg	52 / 96

Klepelaar MU-M/F Vario

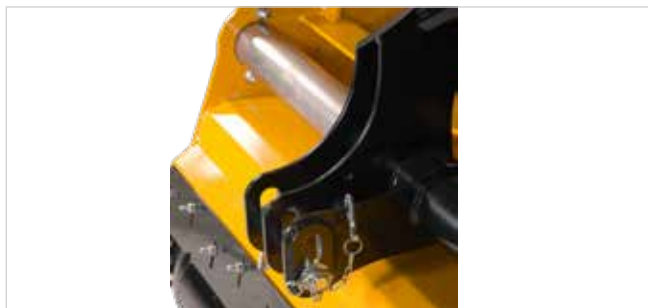
Achteraanbouw klepelaar - hydraulisch verstelbaar
voor trekkers van 130 tot 300 pk



Bestelnr.	Type en aanduiding	exc. BTW
MU-M600-41.2	MU-M/F 600 Vario hydraulisch inklapbaar met zwenkbare looprollen	39.120,00 €
MU-M600-41.1	MU-M/F 600 Vario hydraulisch inklapbaar met 4 steunwielen 360° draaibaar	42.120,00 €
Speciale uitvoering		
MU-MZ062	Afstrijker voor MU-M/F 600 Vario	1.370,00 €
MU-MZ054-41/600	2Cut dubbele snijrotor met elk 48 M-hamerklepels – meerprijs (Let op, uitgebreide levertijden!)	2.595,00 €
MU-MZ061	Strookverdeler voor vermindering van middenstrook	180,00 €
MU-MZ032-600	Uitgebreide afweerinrichting bij extreem hoog steengehalte	1.770,00 €
MU-PROZ016 (2x 300)	Tweede (kort) haksellijst System „Haaienvinnen“ Müthing patent	500,00 €
MU-MZ060.1	Hydraulisch aangedreven middenbermmulcher	4.985,00 €
MU-XZ040	Urenteller met sensor, tijdopname middels draai-impuls	420,00 €
MU-MZ070	Quick-Hitch-adapter cat. 3	2.595,00 €
	Aandeel vrachtkosten – netto	640,00 €
	Vrachtkosten accessoires bij nalevering	na inspanning
	Instructies van fabrikant – netto	505,00 €

Details mulchmachine

MU-PRO Vario



Sleufgaten in de hefmaankoppeling voor betere aanpassing aan de bodem met gelijkmatige snijhorizon



- Grote gepatenteerde zwenk-looprollen voor storting van materiaal ofwel achter of vóór de rol en voor hoogtegeleiding
- Robuuste Starinth® looprollagering (zie pagina 12)



Front-schokabsorbtieset voor frontaanbouw vereist



Schuifinrichting in de maaikap (gemonteerd)



Markeringsborden met led-verlichtingsinstallatie en storingsdetectie voor aanbouw voor- of achterop, incl. 5 m kabel



Afstrijker voor verschoven looprol



Automatische v-snaarspanner



Verstelbare Vario-haksellijst voor het instellen van de vermalingsgraad

Details mulchmachine

MU-PRO Vario met hydraulisch verstelbare Vario-haksellijst

MU-Vario®-systeem voor een geoptimaliseerde inlaat- en maaikapvorm en een traploos selecteerbare vermalingsgraad. Zo bereikt u een ideale mulchkwaliteit en vervezeling.



Overtuigende voordelen:

- Optimale vermaling en vervezeling
- Instelbare Vario-haksellijst
- Aanpassingsmogelijkheden van de mulcher aan alle omstandigheden en gewassen
- Geoptimaliseerde inlaat- en maaikapvorm



Snijspleet breed



Snijspleet smal

VarioShift hydraulische verstelling van de haksellijst
(Alleen beschikbaar voor Pro 280!
Let op, uitgebreide levertijden!)



Snijspleet breed (max.)



Snijspleet smal (min.)



Basismateriaal:
Tussengewas mosterd



Instellen van de haksellijst via de voorste schuifbuis.
Drievoudige lagering van de schuifbuis met hoogvaste kunststof. slechts 1 DW extra nodig.



Centrale hydraulische cilinder voor instelling van de haksellijst,

Klepelmaaier MU-PRO Vario

Front- en achterklepelmaaier
voor trekkers van 95 tot 250 pk



gegevens MU-PRO blz: 70 - 71

Standaard uitvoering

- Van fijnkorrelig staal QSt/E voor front- en achteraanbouw met driepuntsbok cat. 2 + 3
- Hydraulische zijverstelling: 56 cm hefhoogte
- Aandrijving met vrijloop en doorvoeras voor **1.000 omw/min**
- **Automatische V-riem spanner**
- **Geharde M-hamerklepels DURAX, gesmeed van speciaal staal**
- Stille rotor met speciaal gevormde, spiraalvormig gerangschikte werktuighouders
- Schroefbare (kort) haksellijst System „Haaienvinnen“ – Muthing patent
- **Grote gepatenteerde zwenk-looprollen** voor storting van materiaal ofwel achter of vóór de rol en voor het instellen van de werkhogte van de mulcher
- Robuuste Starinth® looprollagering (zie pagina 12)
- Hardox-glijsloten met verdeeeffect, verschroefbaar
- Geharde beschermkleppen van verenstaal
- **Verstelbare Vario-haksellijst voor het instellen van de vermalingsgraad**
- **Extra slijtage plaat in maaierhuis**
- **Afstrijker voor verstelbare looprol**
- Steunpoot
- sleufgaten in de driepuntbok aankoppeling voor een betere bodemvolging en gelijkmatig maaibeeld
- **Aftakas met geharde binnenbuis en busbodemsmering** - zware uitvoering

Speciale uitvoering

- Front-schokabsorbtieset voor frontaanbouw **vereist**
- Als alternatief bevelen wij aan: Laaddrukontspanning MU-SOFA®
- **2Cut klepelas met dubbele bezetting**
- „M“-Schäkelmessen
- **VarioShift hydraulische instelling van de haksellijst voor MU-PRO**
- Twee schroefbare (kort) haksellijst System „Haaienvinnen“ – Muthing patent
- Ombouw naar aandrijftoerental 750 omw/min
- Led-verlichtingsinrichting met storingsdetectie voor front- en achteraanbouw, incl. 5 m kabel
- Urenteller met sensor, tijdopname middels draai-impuls

Technische gegevens

Type	Werkbreedte	Buitenmaat	max. vermogen-PK 1.000 omw/min.	Gewicht	Hamerklepels Serie / 2Cut
MU-PRO 250	250 cm	270 cm	250 PK	1.330 kg	22 / 38
MU-PRO 280	280 cm	300 cm	250 PK	1.400 kg	24 / 42
MU-PRO 300	300 cm	320 cm	250 PK	1.460 kg	26 / 46
MU-PRO 320	320 cm	340 cm	250 PK	1.500 kg	28 / 48

Klepelaar MU-PRO Vario

Front- en achterklepelaar
voor trekkers van 95 tot 250 pk

Bestelnr.	Type en aanduiding	exc. BTW
MU-PRO250-41.1	MU-PRO 250 Vario	14.545,00 €
MU-PRO280-41.1	MU-PRO 280 Vario	15.100,00 €
MU-PRO280-41.1-MITTIG	MU-PRO 280 Vario midden aanbouw	15.350,00 €
MU-PRO300-41.1	MU-PRO 300 Vario	15.880,00 €
MU-PRO320-41.1	MU-PRO 320 Vario	16.655,00 €
	Speciale uitvoering	
MU-MZ035	Front druk vermindering pakket (veren) (niet bij MU-SOFA)	420,00 €
MU-SOFA	Laaddrukspanning MU-SOFA®, aanbevolen voor frontmachines. Zie pagina 13.	1.120,00 €
MU-XZ020	Montage van MU-SOFA op mulchmachine (meerprijs)	375,00 €
MU-PROZ020	ombouwset voor 750 omw/min	395,00 €
MU-PROZ054-41	2Cut klepelas met dubbele bezetting – meerprijs (Let op, uitgebreide levertijden!)	1.300,00 €
MU-PROZ052-42	Rotor met M-klepels (alleen CE-markering) – meerprijs (Let op, langere levertijden!)	1.170,00 €
MU-PROZ032	VarioShift hydraulische verstelling van de haksellijst (Alleen beschikbaar voor Pro 280! Let op, uitgebreide levertijden!)	2.710,00 €
MU-PROZ016	Tweede (kort) haksellijst System „Haaienvinnen“ Müthing patent	255,00 €
MU-XZ030 LED	Led-verlichtingsinrichting met storingsdetectie voor front- en achteraanbouw, incl. 5 m kabel en verlichtingssteun gemonteerd	880,00 €
MU-XZ040	Urenteller met sensor, tijdopname middels draai-impuls	420,00 €
	Aandeel vrachtkosten – netto	440,00 €
	Verpakking/palletisering – netto	70,00 €
	Vrachtkosten accessoires bij nalevering	na inspanning
	Instructies van fabrikant – netto	200,00 €

Klepelmaaier CoverSeeder

Achteraanbouw klepelmaaier

voor trekkers van 130 tot 250 pk



Müthing

Vario



- Innovatief machineconcept maakt het zaaien van tussengewassen en groenbedekkingen en het verwerken van oogstresten in één bewerking mogelijk. De beschermende mulchlaag blijft behouden en wordt niet in de grond gewerkt

Standaard uitvoering

- Van fijnkorrelig staal QSt/E voor front- en achteraanbouw met driepuntsbok cat. 3
- Hydraulische zijverstelling: 56 cm hefhoogte (alleen te gebruiken bij solo gebruik van de mulcher)
- Centrale versnelling met geïntegreerde vrijloop voor 1.000 tpm
- **Automatische V-riem spanner**
- **Geharde M-hamerklepels DURAX, gesmeed van speciaal staal**
- Stille rotor met speciaal gevormde, spiraalvormig gerangschikte werktuighouders
- Schroefbare (kort) haksellijst System „Haaivinnen“ – Müthing patent
- Hardox-glijstoffen met verdeeeffect, verschroefbaar
- Geharde beschermkleppen van verenstaal
- **Verstelbare Vario-haksellijst voor het instellen van de vermalingsgraad**
- **Extra slijtage plaat in maaierhuis**
- Led-verlichtingsinrichting met storingsdetectie voor front- en achteraanbouw, incl. 4 m kabel
- **Aftakas met geharde binnenbuis en busbodemsmering** - zware uitvoering
- **Pneumatisch zaaiggregaat voor CoverSeeder bestaande uit pneumatische zaaierinrichting (incl. bedieningsterminal) en zaaibalk in de mulcherbehuizing voor het strooien van het zaad bij breed zaaien op het grondoppervlak**
- **Stofbescherming** - verlenging op de behuizing van de mulcher vermindert stof en vuil
- **Zelfreinigende prisma-rol voor het creëren van een kruimelige bodemstructuur en bodemcontact voor het zaad** – ook afzonderlijk te gebruiken

Speciale uitvoering

- 2Cut klepelas met dubbele bezetting
- Eenrijige eg bestaande uit 20 egtanden met hoek- en diepteverstelling, incl. lange aftakas
- Zwenkbare steunrol voor ombouw naar standaard mulch-inrichting (incl. schraper en gewasgeleidingsklep)
- Urenteller met sensor, tijdopname middels draai-impuls

Technische gegevens

Type	Werkbreedte	Buitenmaat	max. vermogen-PK 1.000 omw/min.	Gewicht	Hamerklepels Serie / 2Cut
CoverSeeder	280 cm	300 cm	250 PK	2.550 kg (2.350 kg)	24 / 42

Klepelaar CoverSeeder

Achteraanbouw klepelmaaier

voor trekkers van 130 tot 250 pk

Müthing

Bestelnr.	Type en aanduiding	exc. BTW
MU-CoverSeeder280-41.1	CoverSeeder 280 Vario centraal opzetstuk met primarol 38 cm, pneumatische zaaimachine en stofbescherming, LED-verlichting	33.750,00 €
	Speciale uitvoering	
MU-PROZ054-41	2Cut klepelas met dubbele bezetting – meerprijs (Let op, langere levertijden!)	1.300,00 €
MU-AGRIZ010	Eg met 20 egtanden (10 mm) met hoek- en diepteverstelling (incl. lange aftakas)	3.535,00 €
MU-PROZ050-41	Draaibare steunrol voor ombouw naar standaard mulcher (incl. schraper en goederenleidingsklep) als toebehorenpakket	1.545,00 €
MU-XZ040	Urenteller met sensor, tijdopname middels draai-impuls	420,00 €
	Aandeel vrachtkosten – netto	540,00 €
	Verpakking/palletisering – netto	120,00 €
	Vrachtkosten accessoires bij nalevering	na inspanning
	Instructies van fabrikant – netto	400,00 €

Let op: Verminderde verkooppartnerkortingen, contact Creatie van aanbieding alstublieft uw mogelijk contactpersoon!



Details mulchmachine

MU-PRO/F Vario, MU-PRO/F Trail Vario



Details mulchmachine

MU-PRO/F Vario, MU-PRO/F Trail Vario



Kort model zodat het zwaartepunt dicht bij de trekker ligt (geschikt voor Quickhitch).



Dankzij de goed doordachte offset-constructie is een krachtige dubbele aandrijving en een gedeelde krachtoverbrenging per zijde mogelijk.



De tandwielkast: Bestemd voor een aandrijfvermogen van tot 400 pk.



Steunpoten voor veilige stand, ook op te bergen in ingeklapte toestand.



Slim ingeklapt: Machinehoogte dankzij parallelogramophanging van beide mulchkappen.



Netjes weggewerkt: de boordhydrauliek met hydropneumatische laaddrukcontspanning MU-SOFA®



Storingsvrij en onderhoudsarm werken dankzij de effectief uitgevoerde automatische riemspanning.



De mulchkappen kunnen ook afzonderlijk worden opgetild (optioneel).

Klepelaar MU-PRO/F Vario

Achteraanbouw klepelmaaier - hydraulisch verstelbaar voor trekkers van 200 tot 400 pk



Müthing

Vario



gegevens MU-PRO/F blz: 76 - 77

Standaard uitvoering

- Complete machine kan met de MU-PRO/F 860 Vario en MU-PRO 280 Vario (centrische aanbouw) worden gecombineerd tot frontmachine
- Van hoogvast fijnkorrelig staal S700MC voor een laag eigen gewicht bij hoge vastheid
- Aandrijving met vrijloop en doorvoeras voor **1000 omw/min** voor aandrijfvermogens tot 400 pk
- **Automatische V-riem spanner**
- **Geharde M-hamerklepels DURAX, gesmeed van speciaal staal**
- 2 stille rotoren met speciaal gevormde, spiraalvormig gerangschikte werktuighouders
- Schroefbare (kort) haksellijst System „Haaienvinnen“ – Müthing patent
- Extra slijtage plaat in maaierhuis
- Laaddrukcontspanning MU-SOFA® voor een perfecte aanpassing aan de bodem
- **Grote gepatenteerde zwenk-looprollen** voor storting van materiaal ofwel achter of vóór de rol en voor het instellen van de werkhogte van de mulcher
- Robuuste Starinth® looprollagering (zie pagina 12)
- Aparte hefinrichting links en rechts
- Hardox-glijsloten met verdeeffect, verschroefbaar
- Geharde beschermkleppen van verenstaal
- **Verstelbare Vario-haksellijst voor het instellen van de vermalingsgraad**
- Afstrijker voor verschoven looprol
- 4 parkeersteunen voor plaatsbesparend stallen in transportstand
- **Aftakas met geharde binnenbuis en busbodemsmering** - zware uitvoering
- Led-verlichtingsinrichting met storingsdetectie met verlichtingssteun (gemonteerd)
- Urenteller met sensor, tijdopname middels draai-impuls

Speciale uitvoering

- Twee schroefbare (kort) haksellijst System „Haaienvinnen“ – Müthing patent
- **2Cut klepelas met dubbele bezetting**

Technische gegevens

Type	Werkbreedte	Buitenmaat	max. vermogen-PK 1.000 omw/min.	Gewicht	Hamerkle- pels Serie / 2Cut
MU-PRO/F 860	860 cm	900 cm	400 PK	3.600 kg	56 / 96
MU-PRO 280	280 cm	300 cm	250 PK	1.400 kg	24 / 42

Klepelaar MU-PRO/F Vario

Achteraanbouw klepelmaaier - hydraulisch verstelbaar
voor trekkers van 200 tot 400 pk

Bestelnr.	Type en aanduiding	exc. BTW
MU-PRO860-91.1	MU-PRO/F 860 Vario hydraulisch inklapbaar	63.420,00 €
	Speciale uitvoering voor MU-PRO/F 860 Vario	
MU-PROZ016 (2x 320)	Tweede (kort) haksellijst System „Haaienvinnen“ Müthing patent	500,00 €
MU-PROZ054-41/860	2Cut klepelas met dubbele bezetting – meerprijs (met elk een 48 M-hamer) (Let op, langere levertijden!)	2.595,00 €
MU-PROFZ032	Uitgebreide afweerinrichting bij extreem hoog steengehalte	1.350,00 €
MU-XZ040	Urenteller met sensor, tijdopname middels draai-impuls	standaard

Bestelnr.	Type en aanduiding	exc. BTW
MU-PRO280-41.1-MITTIG-VE	MU-PRO 280 Vario middenaanbouw met schuifinrichting als frontmachine, ook alleen aan achterkant te gebruiken	15.350,00 €
	Speciale uitvoering voor Frontaanbouw MU-PRO 280 Vario	
MU-MZ035	Front druk vermindering pakket (veren)	420,00 €
MU-SOFA	Laaddrukontspanning MU-SOFA®, aanbevolen voor frontmachines. Zie pagina 13.	1.120,00 €
MU-XZ020	Montage van MU-SOFA op mulchmachine (meerprijs)	375,00 €
MU-PROZ016	Tweede (kort) haksellijst System „Haaienvinnen“ Müthing patent	255,00 €
MU-PROZ054-41	2Cut klepelas met dubbele bezetting (met elk een 42 M-hamer) – meerprijs (Let op, uitgebreide levertijden!)	1.300,00 €
MU-XZ030 LED	Led-verlichtingsinrichting met storingsdetectie voor front- en achteraanbouw, incl. 5 m kabel en verlichtingssteun gemonteerd	880,00 €
	Aandeel vrachtkosten – netto	1.190,00 €
	Vrachtkosten accessoires bij nalevering	na inspanning
	Instructies van fabrikant – netto	400,00 €

Klepelmaaier MU-PRO/F Trail Vario

Achteraanbouw klepelmaaier - hydraulisch verstelbaar
voor trekkers van 200 tot 500 pk



Müthing

Vario



gegevens MU-PRO/F Trail blz: 76 - 77

Standaard uitvoering

- **MU-PRO/F Trail - combinatie die bestaat uit:**
 - MU-PRO280 (ook alleen te gebruiken)
 - MU-PRO/F 860 (hydraulisch inklapbaar)
 - Transportchassis voor onderaanhanging, incl. pneumatisch remsysteem met 2 leidingen, banden 560/45-22,5 Flotation, centrale hellingsinstelling, optioneel Kogel K80, Disselkoppeling met trekroep, Piton fix, trekstangaanhang, standaardhoogte aanhang 600 mm
- Van hoogvast fijnkorrelig staal S700MC voor een laag eigen gewicht bij hoge vastheid
- Aandrijving met vrijloop en doorvoeras voor **1000 omw/min** voor aandrijfvermogens tot 400 pk
- **Automatische V-riem spanner**
- **Geharde M-hamerklepels DURAX, gesmeed van speciaal staal**
- 3 stille rotoren met speciaal gevormde, spiraalvormig gerangschikte werktuighouders
- Schroefbare (kort) haksellijst System „Haaienvinnen“ – Müthing patent
- Extra slijtage plaat in maaierhuis
- Laaddrukcontspanning MU-SOFA® voor een perfecte aanpassing aan de bodem
- **Grote gepatenteerde zwenk-looprollen** voor storting van materiaal ofwel achter of vóór de rol en voor het instellen van de werkhogte van de mulcher
- Robuuste Starinth® looprollagering (zie pagina 12)
- Aparte hefinrichting links en rechts
- Hardox-glijsloten met verdeeeffect, verschroefbaar
- Geharde beschermkleppen van verenstaal
- **Verstelbare Vario-haksellijst voor het instellen van de vermalingsgraad**
- Afstriker voor verschoven looprol
- 4 parkeersteunen voor plaatsbesparend stallen in transportstand
- **Aftakas met geharde binnenbuis en busbodemsmering** - zware uitvoering
- Led-verlichtingsinrichting met storingsdetectie met verlichtingssteun (gemonteerd)
- Urenteller met sensor, tijdopname middels draai-impuls
- TÜV-aanvaarding voor 40 km / u Goedkeuring

Speciale uitvoering

- Twee schroefbare (kort) haksellijst System „Haaienvinnen“ – Müthing patent
- **2Cut klepelas met dubbele bezetting**

Klepelmaaier MU-PRO/F Trail Vario

Achteraanbouw klepelmaaier - hydraulisch verstelbaar
voor trekkers van 200 tot 500 pk



Bestelnr.	Type en aanduiding	exc. BTW
MU-PRO860-91.1 Trail	MU-PRO/F Trail Vario - combinatie die bestaat uit: <ul style="list-style-type: none"> • MU-PRO280 (ook alleen te gebruiken) • MU-PRO/F 860 (hydraulisch inklapbaar) • Transportchassis voor onderaanhanging, incl. pneumatisch remsysteem met 2 leidingen, banden 560/45-22,5 Flotation, centrale hellingsinstelling, optioneel Kogel K80, Hitch, Piton fix, trekstangaanhanging 	98.490,00 €
	Speciale uitvoering voor MU-PRO/F Trail 860 Vario	
MU-PROFZ013	Trekstangaanhanging	2.320,00 €
MU-PROFZ010	Kogel K80	390,00 €
MU-PROFZ011	Trekoog	op aanvraag
MU-PROFZ012	Piton fix	op aanvraag
MU-PROZ016 (2x 320, 1x 280)	Tweede (kort) haksellijst System „Haaienvinnen“ Müthing patent	745,00 €
MU-PROZ054-41/860	2Cut klepelas met dubbele bezetting met 138 M-hamer – meerprijs	3.890,00 €
MU-PROFZ032	Uitgebreide afweerinrichting bij extreem hoog steengehalte	1.350,00 €
MU-XZ040	Urenteller met sensor, tijdopname middels draai-impuls	standaard
	Aandeel vrachtkosten – netto	1.900,00 €
	Vrachtkosten accessoires bij nalevering	na inspanning
	Instructies van fabrikant – netto	400,00 €

Technische gegevens

Type	Werkbreedte	Buitenmaat	max. vermogen-PK 1.000 omw/min.	Gewicht	Hamerkle- pels Serie / 2Cut	Transportlengte naar achteren
MU-PRO/F Trail 860	860 cm	900 cm	500 PK	6.500 kg	80 / 138	630 cm

Details mulchmachine

MU-C/S



Kort model zodat het zwaartepunt dicht bij de trekker ligt



Goed bereikbare transportbeveiliging met afsluitkraan



Riemsparing altijd gemakkelijk in het zicht: V-snaarbescherming met controleopening



Hardox-schuifbuizen voor lange levensduur (optioneel).



Goed toegankelijke lagerposities voor snel onderhoud



Details mulchmachine

MU-FM/S



Veilige transportvergrendeling bij verplaatsing over de weg of bij transport van de machine met de aanhangwagen achter de auto.



Dankzij een royaal instelbereik kan er zowel voor als achter de trekker mee worden gewerkt. Smalle inritten en bermen kunnen eveneens worden gemulcht.



De mechanische, gepatenteerde aanrijbeveiliging wordt op betrouwbare wijze geactiveerd en keert zelfstandig terug in de werkpositie.



Riemsparing altijd gemakkelijk in het zicht: V-snaarbescherming met controleopening



Schuifinrichting voor het dagelijkse harde werk bij dienstverleners en gemeenten (optioneel).



Klepmaaier MU-C/S

Achter - zijklepmaaier met vaste zijdelingse aanbouw voor trekkers van 20 tot 35 pk



gegevens MU-C/S blz: 82

Standaard uitvoering

- vervaardigd van fijnkorrelig hoge sterkte staal QSTE driepuntbok Cat 1
- **Vaste zijdelingse aanbouw voor maaien naast de traktor, maaierhuis verticaal opklapbaar**
- Werkbereik van het midden van de trekker 58 cm naar rechts verplaatst
- Maaibereik van 90° naar boven tot 45° naar onder
- Aandrijving met vrijloop voor **540 omw/min**
- V-snaarbescherming met controleopening
- Transportvergrendeling in 90°-stand met afsluitkraan
- **Hardmetalen M-klepels**
- Stille rotor met speciaal gevormde, spiraalvormig gerangschikte werktuighouders
- Schroefbare (kort) haksellijst
- Looprol voor de hoogte-instelling van de mulcher.
- Zijdelingse glijsloffen
- Geharde beschermkleppen van verenstaal
- Hardox hard metalen glijsloffen, monteerbaar
- Steunpoot
- Benodigde hydraulische aansluiting: 1 x DW met zweefstand
- **Aftakas met geharde binnenbuis en busbodemsmering**

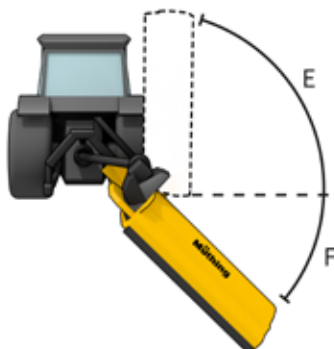
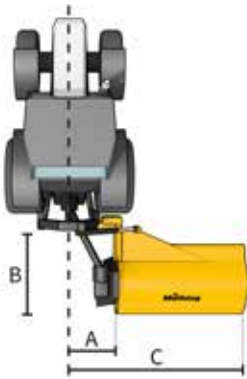
Technische gegevens

Type	Werkbreedte	Buitenmaat (C)	max. vermogen-PK 540 omw/min.	Gewicht	M-messen	Traktor-minimaal Gewicht
MU-C/S 100	100 cm	158 cm	35 PK	208 kg	16 stuk	650 kg
MU-C/S 120	120 cm	178 cm	35 PK	225 kg	20 stuk	700 kg

Klepelmaaier MU-C/S

Achter - zijklepelmaaier met vaste zijdelingse aanbouw
voor trekkers van 20 tot 35 pk

Bestelnr.	Type en aanduiding	exc. BTW
MU-C/S100-31	MU-C/S 100 vaste zijdelingse aanbouw	5.630,00 €
MU-C/S120-31	MU-C/S 120 vaste zijdelingse aanbouw	5.825,00 €
	Aandeel vrachtkosten – netto	340,00 €
	Verpakking/palletisering – netto	70,00 €
	Vrachtkosten accessoires bij nalevering	na inspanning
	Instructies van fabrikant – netto	200,00 €



Maa- en zwenkbereik MU-C/S

De aangegeven maten zijn ca. maten die nagelang de tractor kunnen variëren

	Werk- en instelbereiken (cm)	100	120
A	Zijdelingse aanbouw naar rechts	58	58
B	Transportlengte naar achteren	121	121
C	Buiten breedte naar rechts	158	178
Werkbereik (°)			
E	Hoekveld naar boven	90	90
F	Hoekveld naar beneden	45	45

Zijklepelaar MU-FM/S

Achter - zijklepelaar

voor trekkers van 30 tot 45 pk



gegevens MU-FM/S blz: 83

Standaard uitvoering

- vervaardigd van fijnkorrelig hoge sterkte staal QSTE driepuntbok Cat 1
- **Hydraulische zijverstelling via zwenkarm**, verstelbereik 112 cm
- Totaal werkbereik tot 272 cm (zie tekening/tabel)
- Maaibereik van 90° naar boven tot 45° naar onder
- Aandrijving met vrijloop voor **540 omw/min**
- V-snaarbescherming met controleopening
- **Gepatenteerde automatische aanrijbeveiliging via mechanische stabilisatoren**
- Transportvergrendeling in 90°-stand met afsluitkraan
- **Hardmetalen M-klepels**
- Stille rotor met speciaal gevormde, spiraalvormig gerangschikte werktuighouders
- Schroefbare (kort) haksellijst System „Haaivinnen“ – Müthing patent
- Looprol voor de hoogte-instelling van de mulcher
- Hardox hard metalen glijsloffen, monteerbaar
- Geharde beschermkleppen van verenstaal
- Steunpoot
- Benodigde hydraulische aansluiting: 2 x DW waarvan 1 x DW met tussenstand
- **Aftakas met geharde binnenbuis en busbodemsmering**

Speciale uitvoering

- Extra slijtage plaat in maaierhuis
- **Tweede verschroefbare haksellijst, Systeem: 'haaienvin' – Müthing-octrooi**
- Urenteller met sensor, tijdopname middels draai-impuls

Technische gegevens

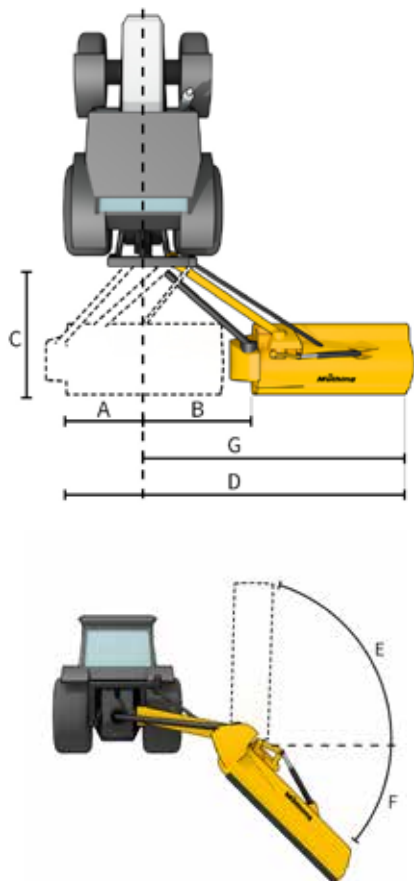
Type	Werkbreedte	Buitenmaat (G)	max. vermogen-PK 540 omw/min.	Gewicht	M-messen	Traktor-minimaal Gewicht
MU-FM/S 120	120 cm	203 cm	45 PK	340 kg	20 stuk	1.000 kg
MU-FM/S 140	140 cm	223 cm	45 PK	353 kg	24 stuk	1.100 kg
MU-FM/S 160	160 cm	243 cm	45 PK	370 kg	28 stuk	1.200 kg

Zijklepelmaaier MU-FM/S

Achter - zijklepelmaaier

voor trekkers van 30 tot 45 pk

Bestelnr.	Type en aanduiding	exc. BTW
MU-FM/S120-31	MU-FM/S 120, automatische aanrijbeveiliging	7.745,00 €
MU-FM/S140-31	MU-FM/S 140, automatische aanrijbeveiliging	8.360,00 €
MU-FM/S160-31	MU-FM/S 160, automatische aanrijbeveiliging	9.015,00 €
Speciale uitvoering		
MU-FM/SZ041.1	Extra slijtageplaat in maaierhuis (gemonteerd)	390,00 €
MU-FMZ046	Tweede (kort) haksellijst System „Haaienvinnen“ Müthing patent	135,00 €
MU-XZ040	Urenteller met sensor, tijdopname middels draai-impuls	420,00 €
	Aandeel vrachtkosten – netto	340,00 €
	Verpakking/palletisering – netto	70,00 €
	Vrachtkosten accessoires bij nalevering	na inspanning
	Instructies van fabrikant – netto	200,00 €



Maai- en zwenkbereik MU-FM/S

De aangegeven maten zijn ca. maten die nagelang de tractor kunnen variëren

Werk- en instelbereiken (cm)		120	140	160
A	Zwenkbereik naar links	29	29	29
B	Zwenkbereik naar rechts	83	83	83
C	Transportlengte naar achteren	160	160	160
D	Totale werkbreedte incl. machine breedte	232	252	272
G	Buitenmaat	203	223	243
Werkbereik (°)				
E	Hoekveld naar boven	90	90	90
F	Hoekveld naar beneden	60	60	60

Klepelaar MU-E/S

Zijklepelaar voor front- of achteraanbouw

voor compacte trekkers en dragende voertuigen van 30 tot 60 pk



Standaard uitvoering

- vervaardigd van fijnkorrelig hoge sterkte staal QSTE driepuntbok Cat 1 + 2
- Hydraulische zijverstelling 50 cm: binnenrand mulchmachine van 86 cm tot 136 cm van het midden van de trekker naar buiten toe
- Maaibereik van 90° naar boven tot 45° naar onder
- Aandrijving met geïntegreerde vrijloop en doorvoeras voor 540 omw/min, aan te passen voor 1000 omw/min (let op: andere aandrijving vereist)
- Transportvergrendeling in 90°-stand met afsluitkraan
- V-snaarbescherming met controleopening
- Mechanische aanrijbeveiliging
- **Hardmetalen M-klepels**
- Stille rotor met speciaal gevormde, spiraalvormig gerangschikte werktuighouders
- Schroefbare (kort) haksellijst System „Haaienvinnen“ – Müthing patent
- Looprol voor de hoogte-instelling van de mulcher
- Hardox hard metalen glijsloffen, monteerbaar
- Geharde beschermkleppen van verenstaal
- Steunpoot
- Benodigde hydraulische aansluiting: 2 x DW waarvan 1 met zweefstand
- **Aftakas met geharde binnenbuis en busbodemsmering**

Speciale uitvoering

- Driepuntsbok met aanrijbeveiliging voor voor-/achtermontage
- Extra slijtage plaat in maaierhuis
- **Tweede verschroefbare haksellijst, Systeem: 'haaienvin' – Müthing-octrooi**
- Urenteller met sensor, tijdopname middels draai-impuls
- Led-verlichtingsinrichting met storingsdetectie (niet-gemonteerd)

Technische gegevens

Type	Werkbreedte	Buitenmaat (G)	max. vermogen-PK 540 omw/min.	Gewicht	M-messen	Traktor-minimaal Gewicht
MU-E/S 120	120 cm	256 cm	60 PK	497 kg	20 stuk	1.450 kg
MU-E/S 140	140 cm	276 cm	60 PK	520 kg	24 stuk	1.540 kg
MU-E/S 160	160 cm	296 cm	60 PK	543 kg	28 stuk	1.620 kg

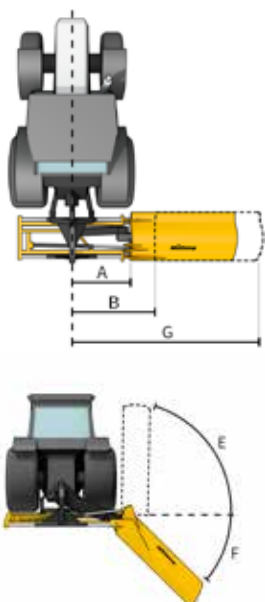
Klepelmaaier MU-E/S

Zijklepelmaaier voor front- of achteraanbouw

voor compacte trekkers en dragende voertuigen van 30 tot 60 pk



Bestelnr.	Type en aanduiding	exc. BTW
MU-E/S120-10	MU-E/S 120 met verstelbare driepuntsbok	11.165,00 €
MU-E/S140-10	MU-E/S 140 met verstelbare driepuntsbok	11.350,00 €
MU-E/S160-10	MU-E/S 160 met verstelbare driepuntsbok	11.525,00 €
Speciale uitvoering		
MU-E/SZ012-10	Voor-achter-driepuntsbok, verstelbaar met aanrijbeveiliging - Meerprijs- (speciale bestelling – houd rekening met levertijd)	860,00 €
MU-EZ020	Ombouwset voor andere toerentallen	250,00 €
MU-E/SZ046	Tweede (kort) haksellijst System „Haaienvinnen“ Müthing patent	145,00 €
MU-E/SZ041	Extra slijtageplaat in maaierhuis (gemonteerd)	720,00 €
MU-XZ030 LED	Led-verlichtingsinrichting met storingsdetectie voor front- en achteraanbouw, incl. 5 m kabel en verlichtingssteun gemonteerd	880,00 €
MU-XZ040	Urenteller met sensor, tijdopname middels draai-impuls	420,00 €
Aandeel vrachtkosten – netto		340,00 €
Verpakking/palletisering – netto		70,00 €
Vrachtkosten accessoires bij nalevering		na inspanning
Instructies van fabrikant – netto		200,00 €



Maai- en zwenkbereik MU-E/S

De aangegeven maten zijn ca. maten die nagelang de tractor kunnen variëren

	Werk- en instelbereiken (cm)	120	140	160
A	Zijdelingse aanbouw naar rechts	86	86	86
B	Zwenkbereik naar rechts	136	136	136
G	Buiten breedte naar rechts	256	276	296
	Werkbereik (°)			
E	Hoekveld naar boven	90	90	90
F	Hoekveld naar beneden	60	60	60

*** Let op:**

Bij front aanbouw graag de draairichting van de aftakas (in rijrichting gezien rechts of links) evenals het toerental en de aftakasgrootte (zie blz 120-121) op het gegevensblad (blz 124) aangeven.

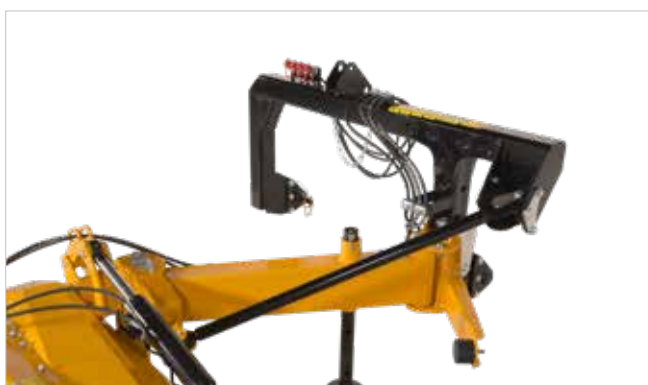
Bij front aanbouw zeker de voor as belasting in acht nemen!

Details mulchmachine

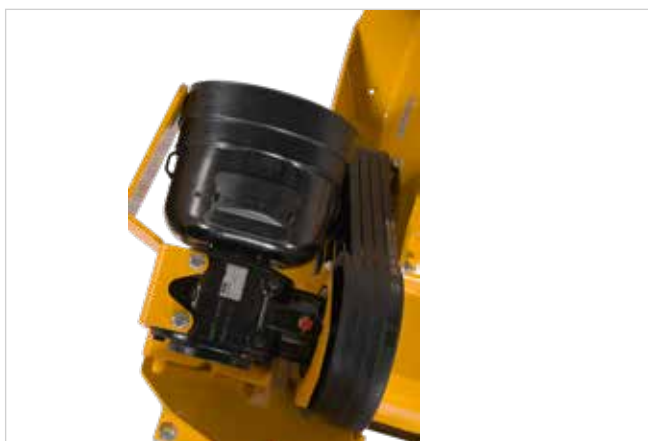
MU-H/S Vario



- Hydraulische zij-verstelling via zwenkarm, verstelbereik 155 cm
- Totale werkbereik tot 355 cm (zie tekening/tabel op pagina 97)
- Werkbereik van 90° naar boven tot 60° naar onder



Gepatenteerde automatische aanrijbeveiliging via mechanische stabilisatoren



- Tandwielkast met vrijloop voor 540 omw/min
- V-snaarbescherming met controleopening



Verstelbare Vario-haksellijst voor het instellen van de vermalingsgraad

Details mulchmachine

MU-L/S Vario

Müthing



- Hydraulische zij-verstelling via zwenkarm, verstelbereik 175 cm
- Totale werkbereik tot 425 cm (zie tekening/tabel op pagina 93)
- Werkbereik van 90° naar boven tot 60° naar onder

- Vereiste hydraulische aansluitingen: 2 x DW, waarvan 1 x DW met zweefstand
- Steunpoot



Grote looprol voor het instellen van de werkhogte van de mulcher



Robuuste Starinth® looprollagering (zie pagina 12)

Zijklepelmaaier MU-H/S Vario

Achter - zijklepelmaaier

voor trekkers van 55 tot 90 pk



gegevens MU-H/S blz: 90

Standaard uitvoering

- vervaardigd van fijnkorrelig hoge sterkte staal QSTE driepuntbok Cat 2
- **Hydraulische zijverstelling via zwenkarm**, verstelbereik 155 cm
- Totaal werkbereik tot 355 cm (zie tekening/tabel op pagina 93)
- Maaibereik van 90° naar boven tot 45° naar onder
- Aandrijving met vrijloop voor **540 omw/min**
- V-snaarbescherming met controleopening
- **Gepatenteerde automatische aanrijbeveiliging via mechanische stabilisatoren**
- Transportvergrendeling in 90°-stand met afsluitkraan
- **Geharde M-hamerklepels DURAX, gesmeed van speciaal staal**
- Stille rotor met speciaal gevormde, spiraalvormig gerangschikte werktuighouders
- Schroefbare (kort) haksellijst System „Haaienvinnen“ – Muthing patent
- Looprol voor de hoogte-instelling van de mulcher
- **Verstelbare Vario-haksellijst voor het instellen van de vermalingsgraad**
- Hardox hard metalen glijsloffen, monteerbaar
- Geharde beschermkleppen van verenstaal
- Steunpoot
- Benodigde hydraulische aansluiting: 2 x DW waarvan 1 met zweefstand
- **Aftakas met geharde binnenbuis en busbodemsmering**

Speciale uitvoering

- „M“-Schäkelmessen
- Extra slijtage plaat in maaierhuis
- Twee schroefbare (kort) haksellijst System „Haaienvinnen“ – Muthing patent
- Led-verlichtingsinrichting met storingsdetectie met verlichtingssteun , incl. 5 m kabel
- Urenteller met sensor, tijdopname middels draai-impuls

Technische gegevens

Type	Werkbreedte	Buitenmaat (G)	max. vermogen-PK 540 omw/min.	Gewicht	Hamerklepels	Traktor-minimaal Gewicht
MU-H/S 140	140 cm	240 cm	90 PK	650 kg	12 stuk	1.800 kg
MU-H/S 160	160 cm	260 cm	90 PK	660 kg	14 stuk	2.000 kg
MU-H/S 180	180 cm	280 cm	90 PK	690 kg	16 stuk	2.200 kg
MU-H/S 200	200 cm	300 cm	90 PK	720 kg	16 stuk	2.400 kg

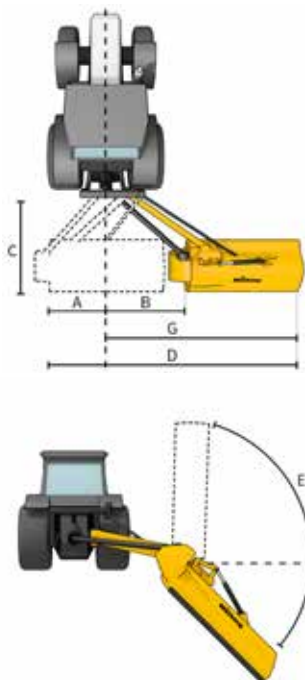
Zijklepelmaaier MU-H/S Vario

Achter - zijklepelmaaier

voor trekkers van 55 tot 90 pk



Bestelnr.	Type en aanduiding	exc. BTW
MU-H/S140-31.1	MU-H/S 140 Vario, automatische aanrijbeveiliging	9.270,00 €
MU-H/S160-31.1	MU-H/S 160 Vario, automatische aanrijbeveiliging	9.890,00 €
MU-H/S180-31.1	MU-H/S 180 Vario, automatische aanrijbeveiliging	10.330,00 €
MU-H/S200-31.1	MU-H/S 200 Vario, automatische aanrijbeveiliging	10.675,00 €
Speciale uitvoering		
MU-HZ052	Rotor met M-Schakelmessen – meerprijs altijd meebestellen MU-HZ041.2 (Extra slijtageplaat in maaierhuis)	810,00 €
MU-HZ041.2	Extra slijtageplaat in maaierhuis (gemonteerd)	520,00 €
MU-HZ016	Tweede (kort) haksellijst System „Haaienvinnen“ Müthing patent	190,00 €
MU-XZ030 LED	Led-verlichtingsinrichting met storingsdetectie voor front- en achteraanbouw, incl. 5 m kabel en verlichtingssteun gemonteerd	880,00 €
MU-XZ040	Urenteller met sensor, tijdopname middels draai-impuls	420,00 €
	Aandeel vrachtkosten – netto	340,00 €
TPGMUH/S31	Transportchassis voor MU-H/S Vario (creditnota voor retourzending)	200,00 €
	Vrachtkosten accessoires bij nalevering	na inspanning
	Instructies van fabrikant – netto	200,00 €



Maai- en zwenkbereik MU-H/S

De aangegeven maten zijn ca. maten die nagelang de tractor kunnen variëren

	Werk- en instelbereiken (cm)	140	160	180	200
A	Zwenkbereik naar links	55	55	55	55
B	Zwenkbereik naar rechts	100	100	100	100
C	Transportlengte naar achteren	225	225	225	225
D	Totale werkbreedte incl. machine breedte	295	315	335	355
G	Buitenmaat	240	260	280	300
	Werkbereik (°)				
E	Hoekveld naar boven	90	90	90	90
F	Hoekveld naar beneden	60	60	60	60

Zijklepelmaaier MU-L/S Vario

Achter - zijklepelmaaier

voor trekkers van 75 tot 130 pk



gegevens MU-L/S blz: 91

Standaard uitvoering

- vervaardigd van fijnkorrelig hoge sterkte staal QSTE brede driepuntbok Cat 2
- **Hydraulische zijverstelling via zwenkarm**, verstelbereik 175 cm
- Totaal werkbereik tot 425 cm (zie tekening/tabel)
- Maaibereik van 90° naar boven tot 45° naar onder
- Aandrijving met vrijloop voor **540 omw/min**
- V-snaarbescherming met controleopening
- **Gepatenteerde automatische aanrijbeveiliging via mechanische stabilisatoren**
- Transportvergrendeling in 90°-stand met afsluitkraan
- **Geharde M-hamerklepels DURAX, gesmeed van speciaal staal**
- Stille rotor met speciaal gevormde, spiraalvormig gerangschikte werktuighouders
- Schroefbare (kort) haksellijst System „Haaienvinnen“ – Mühling patent
- Grote looprol voor het instellen van de werkhoogte van de mulcher
- Robuuste Starinth® looprollagering (zie pagina 12)
- **Verstelbare Vario-haksellijst voor het instellen van de vermalingsgraad**
- **Hardox-schuifbuizen met verdeeeffect, verschroefbaar**
- Geharde beschermkleppen van verenstaal
- Steunpoot
- Benodigde hydraulische aansluiting: 2 x DW waarvan 1 met zweefstand
- **Aftakas met geharde binnenbuis en busbodemsmering** - zware uitvoering

Speciale uitvoering

- Zware aftakas met brede hoek aan beide zijden 50°, **geharde binnenbuis**
- „M“-Schäkelmessen
- Extra slijtage plaat in maaierhuis
- Twee schroefbare (kort) haksellijst System „Haaienvinnen“ – Mühling patent
- Afstrijker voor verschoven looprol incl. verlengde zijplaten voor de looprol
- Led-verlichtingsinrichting met storingsdetectie met verlichtingssteun , incl. 5 m kabel
- Urenteller met sensor, tijdopname middels draai-impuls

Technische gegevens

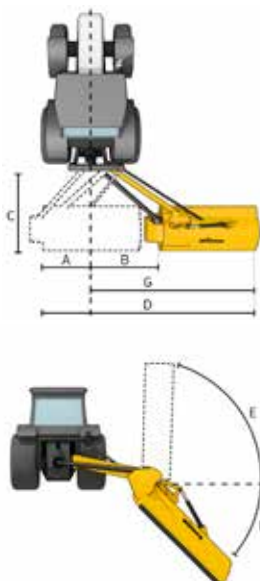
Type	Werkbreedte	Buitenmaat (G)	max. vermogen-PK 540 omw/min.	Gewicht	Hamerklepels	Traktor-minimaal Gewicht
MU-L/S 200	200 cm	305 cm	130 PK	910 kg	16 stuk	2.800 kg
MU-L/S 220	220 cm	325 cm	130 PK	930 kg	18 stuk	3.200 kg
MU-L/S 250	250 cm	345 cm	130 PK	950 kg	22 stuk	3.500 kg

Zijklepelmaaier MU-L/S Vario

Achter - zijklepelmaaier

voor trekkers van 75 tot 130 pk

Bestelnr.	Type en aanduiding	exc. BTW
MU-L/S200-31.1	MU-L/S 200 Vario, automatische aanrijbeveiliging	13.810,00 €
MU-L/S220-31.1	MU-L/S 220 Vario, automatische aanrijbeveiliging	13.960,00 €
MU-L/S250-31.1	MU-L/S 250 Vario, automatische aanrijbeveiliging	14.150,00 €
Speciale uitvoering		
GE2504WW	Aftakas met aan beide zijden groothoek – meerprijs	1.215,00 €
MU-LZ052	Rotor met M-Schakelmessen – meerprijs altijd meebestellen MU-LZ041.2 (Extra slijtageplaat in maaierhuis)	1.010,00 €
MU-LZ041.2	Extra slijtageplaat in maaierhuis (gemonteerd)	655,00 €
MU-LZ046	Verlengde zijplaten inclusief looprol schraper, voor het positioneren van de looprol achter de maaier.	705,00 €
MU-LZ016	Tweede (kort) haksellijst System „Haaienvinnen“ Müthing patent	240,00 €
MU-XZ030 LED	Led-verlichtingsinrichting met storingsdetectie voor front- en achteraanbouw, incl. 5 m kabel en verlichtingssteun gemonteerd	880,00 €
MU-XZ040	Urenteller met sensor, tijdopname middels draai-impuls	420,00 €
Aandeel vrachtkosten – netto		
	MU-L/S 180 – 200	340,00 €
	MU-L/S 220 – 250	440,00 €
TPGMUH/S31	Transportchassis voor MU-L/S Vario	200,00 €
	Vrachtkosten accessoires bij nalevering	na inspanning
	Instructies van fabrikant – netto	200,00 €



Maai- en zwenkbereik MU-L/S

De aangegeven maten zijn ca. maten die nagelang de tractor kunnen variëren

Werk- en instelbereiken (cm)	200	220	250
A Zwenkbereik naar links	70	70	70
B Zwenkbereik naar rechts	105	105	105
C Transportlengte naar achteren	250	250	250
D Totale werkbreedte incl. machine breedte	375	395	425
G Buitenmaat	305	325	345
Werkbereik (°)			
E Hoekveld naar boven	90	90	90
F Hoekveld naar beneden	60	60	60

Details mulchmaschine

MU-M/S



Details mulchmachine MU-M/S



Kort model zodat het zwaartepunt dicht bij de trekker ligt



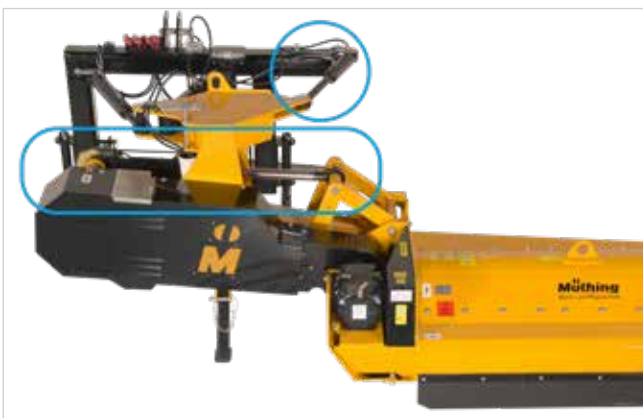
- Hydraulische parallellogram-zijverstelling
- Instelbereik 45 cm: Binnenrand mulcher van 120 cm tot 165 cm van het midden van de trekker naar buiten toe



Stabiele driepuntsbok met montagepunten van cat. 2 en 3



Goed bereikbare transportbeveiliging



De hydraulische non-stop aanrijbeveiliging zorgt ervoor dat de mulchmachine in noodgevallen effectief uit het botsingsgebied wordt gedraaid.



Storingsvrij en onderhoudsarm werken dankzij de effectief uitgevoerde automatische V-riemspanning. Via de goed toegankelijke onderhoudsklep kunt u een snelle blik op de aandrijfriemen werpen.

Klepelmaaier MU-M/S

Zijkleplemaaier achteraanbouw
voor trekkers van 95 tot 160 pk



gegevens MU-M/S blz: 96 - 97

Standaard uitvoering

- vervaardigd van fijnkorrelig hoge sterkte staal QSTE driepuntbok Cat 2 + 3
- Hydraulische parallellogram-zijverstelling
- Instelbereik 45 cm: Binnenrand mulcher van 120 cm tot 165 cm van het midden van de trekker naar buiten toe
- Maaibereik van 90° naar boven tot 45° naar onder
- Aandrijving met vrijloop in aandrijflijn voor **1.000 omw/min**
- **Automatische V-riem spanner**
- Hydraulische aanrijbeveiliging en transportvergrendeling
- **Geharde M-hamerklepels DURAX, gesmeed van speciaal staal**
- Stille rotor met speciaal gevormde, spiraalvormig gerangschikte werktuighouders
- Schroefbare (kort) haksellijst System „Haaivinnen“ – Müthing patent
- Grote looprol (Ø ca. 244 mm) met interne lagering, voor het instellen van de werkhogte van de mulcher
- Robuuste Starinth® looprollagering (zie pagina 12)
- Hardox hard metalen glijsloffen, monteerbaar
- Geharde beschermkleppen van verenstaal
- uitstekende bodemaanpassing en gelijkmatig horizontaal maaibeeld door ophanging van klepelmaaier met zwenkarm aan aanbouwframe
- Extra slijtage plaat in maaierhuis
- Benodigde hydraulische aansluiting: 2 x DW waarvan 1 met zweefstand
- **Aftakas met geharde binnenbuis en busbodemsmering**

Speciale uitvoering

- **Zware aftakas met dubbele groothoekkoppeling, smeerbare koppelingen**
- „M“-Schäkelmessen
- **Tweede verschroefbare haksellijst, Systeem: 'haaienvin' – Müthing-octrooi**
- Afstrijker voor verschoven looprol incl. verlengde zijplaten voor de looprol
- Led-verlichtingsinrichting met storingsdetectie met verlichtingssteun , incl. 5 m kabel
- Urenteller met sensor, tijdopname middels draai-impuls

Technische gegevens

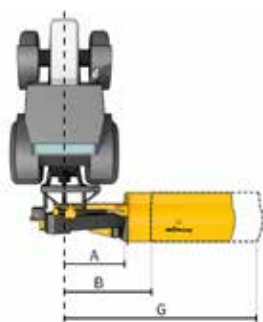
Type	Werkbreedte	Buitenmaat (G)	max. vermogen-PK 1.000 omw/min.	Gewicht	Hamerklepels
MU-M/S 180	180 cm	345 cm	160 PK	1.140 kg	16 stuk
MU-M/S 200	200 cm	365 cm	160 PK	1.210 kg	16 stuk
MU-M/S 220	220 cm	385 cm	160 PK	1.280 kg	18 stuk
MU-M/S 250	250 cm	415 cm	160 PK	1.380 kg	22 stuk

Klepelmaaier MU-M/S

Zijkleplemaaier achteraanbouw

voor trekkers van 95 tot 160 pk

Bestelnr.	Type en aanduiding	exc. BTW
MU-M/S180-31	MU-M/S 180, Achteraanbouw	19.550,00 €
MU-M/S200-31	MU-M/S 200, Achteraanbouw	20.065,00 €
MU-M/S220-31	MU-M/S 220, Achteraanbouw	20.420,00 €
MU-M/S250-31	MU-M/S 250, Achteraanbouw	21.090,00 €
Speciale uitvoering		
GE2502WW	Aftakas met groothoek aan beide zijde – Meerprijs	1.175,00 €
MU-LZ052	Rotor met M-Schakelmessen – meerprijs	1.010,00 €
MU-PROZ046	afstrijker voor verstelbare looprol MU-M/S	705,00 €
MU-LZ016	Tweede (kort) haksellijst System „Haaienvinnen“ Müthing patent	240,00 €
MU-XZ030 LED	Led-verlichtingsinrichting met storingsdetectie voor front- en achteraanbouw, incl. 5 m kabel en verlichtingssteun gemonteerd	880,00 €
MU-XZ040	Urenteller met sensor, tijdopname middels draai-impuls	420,00 €
	Aandeel vrachtkosten – netto	540,00 €
	Vrachtkosten accessoires bij nalevering	na inspanning
	Instructies van fabrikant – netto	200,00 €



Maai- en zwenkbereik MU-M/S

De aangegeven maten zijn ca. maten die nagelang de tractor kunnen variëren

	Werk- en instelbereiken (cm)	180	200	220	250
A	Zijdelingse aanbouw naar rechts	120	120	120	120
B	Zwenkbereik naar rechts	165	165	165	165
G	Buiten breedte naar rechts	345	365	385	415
	Werkbereik (°)				
E	Hoekveld naar boven	90	90	90	90
F	Hoekveld naar beneden	60	60	60	60

Klepelmaaier MU-M/S PLUS Vario

Zijkleplemaaier achteraanbouw

voor trekkers van 160 tot 200 pk



Standaard uitvoering

- Gemaakt van hoogsterkte fijn korrelstaal S700MC voor een laag gewicht met extreme sterkte
- Driepuntbok Cat 2 + 3
- Hydraulische parallellogram-zijverstelling
- Instelbereik 101 cm: Binnenrand mulcher van 73 cm tot 174 cm van het midden van de trekker naar buiten toe
- Hydropneumatische ondersteuningsdrukverlichting en regeling met één lever voor het gebruik van ruimte
- Elektrische afstandsbediening voor het schakelen tussen het gebruik van ruimte en geulverzorging
- Plaatfunctie maakt het werk aan de zijkant naast de tractor op verschillende niveaus mogelijk (Max. 1,10 m hoogteverschil)
- Automatische, hydraulische start -Up zekering (vooruit en achteruit)
- Hydraulisch transportvergrendeling
- **Verstelbare Vario-haksellijst voor het instellen van de vermalingsgraad**
- Geharde beschermkleppen van verenstaal
- Extra slijtage plaat in maaierhuis
- Aandrijving met vrijloop in aandrijflijn voor **1.000 omw/min**
- **Automatische V-riem spanner**
- **Geharde M-hamerklepels DURAX, gesmeed van speciaal staal**
- Stille rotor met speciaal gevormde, spiraalvormig gerangschikte werktuighouders
- Schroefbare (kort) haksellijst System „Haaivinnen“ – Müthing patent
- **Grote gepatenteerde zwenk-looprollen** voor storting van materiaal ofwel achter of vóór de rol en voor het instellen van de werkhoogte van de mulcher (In het geval van mulchbladen voor de rol, vereist de ruitenwisser!)
- Robuuste Starinth® looprollagering (zie pagina 12)
- **Hardox-glijlofften met verdeeleffect, verschroefbaar**
- 4 parkeersteunen voor plaatsbesparend stallen in transportstand
- Benodigde hydraulische aansluiting: 2 x DW (waarvan 1 met zweefstand), 1 x EW
- Led-verlichtingsinrichting met storingsdetectie met verlichtingssteun (gemonteerd)
- **Aftakas met geharde binnenbuis en busbodemsmering** - zware uitvoering

Speciale uitvoering

- Afstrijder voor verstelbare looprol
- Uitgebreid handhavingsapparaat (rubberbescherming) met extreem sterke steengelserijen
- Wijd -hoekgewrichtas
- **Tweede verschroefbare haksellijst, Systeem: 'haaienvin' – Müthing-octrooi**
- Urenteller met sensor, tijdopname middels draai-impuls

Klepmaaier MU-M/S PLUS Vario

Zijklepmaaier achteraanbouw

voor trekkers van 160 tot 200 pk

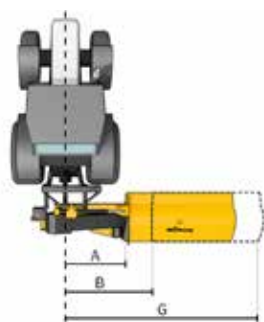


Bestelnr.	Type en aanduiding	exc. BTW
MU-M/SPLUS220	MU-M/S PLUS 220 Vario, Achteraanbouw	24.845,00 €
MU-M/SPLUS250	MU-M/S PLUS 250 Vario, Achteraanbouw	25.145,00 €
MU-M/SPLUS280	MU-M/S PLUS 280 Vario, Achteraanbouw	25.460,00 €
Speciale uitvoering		
MU-MZ046.1	Afstrijker voor MU-M Vario	705,00 €
MU-XZ032	Uitgebreide afweerinrichting bij extreem hoog steengehalte (Alleen beschikbaar als rubberbescherming!)	1.050,00 €
GE3001WW	Aftakas met groothoek aan beide zijde – Meerprijs	1.175,00 €
MU-PROZ016	Tweede (kort) haksellijst System „Haaienvinnen“ Müthing patent	255,00 €
MU-XZ040	Urenteller met sensor, tijdopname middels draai-impuls	420,00 €
	Aandeel vrachtkosten – netto	540,00 €
	Verpakking/palletisering – netto	120,00 €
	Vrachtkosten accessoires bij nalevering	na inspanning
	Instructies van fabrikant – netto	200,00 €

Let op: Verminderde verkooppartnerkortingen, contact Creatie van aanbieding alstublieft uw mogelijk contactpersoon!

Technische gegevens

Type	Werkbreedte	Buitenmaat (G)	max. vermogen-PK 1.000 omw/min.	Gewicht	Hamerklepels
MU-M/S Plus 220	220 cm	400 cm	200 PK	1.700 kg	18 stuk
MU-M/S Plus 250	250 cm	430 cm	200 PK	1.800 kg	22 stuk
MU-M/S Plus 280	280 cm	460 cm	200 PK	1.900 kg	24 stuk



Maai- en zwenkbereik MU-M/S PLUS

De aangegeven maten zijn ca. maten die nagelang de tractor kunnen variëren

	Werk- en instelbereiken (cm)	220	250	280
A	Zijdellingse aanbouw naar rechts	73	73	73
B	Zwenkbereik naar rechts	174	174	174
G	Buiten breedte naar rechts	400	430	460
	Werkbereik (°)			
E	Hoekveld naar boven	90	90	90
F	Hoekveld naar beneden	60	60	60

Details mulchmaschine

MU-PRO/S Vario



Details mulchmachine MU-PRO/S Vario



- Hydraulische zij-verstelling via zwenkarm, verstelbereik 296 cm
- Totale werkbereik tot 546 cm (zie tekening/tabel op pagina 105)
- Werkbereik van 90° naar boven tot 60° naar onder



- Parkeersteunen
- Vereiste hydraulische aansluitingen: 2 x DW, waarvan 1 x DW met zweefstand



Automatische, hydraulische aanrijbeveiliging



Verlichtingsinrichting en verlichtingssteun (gemonteerd)



Uitgebreide afweerinrichting bij extreem hoog steengehalte ter bescherming van trekkers en dragende voertuigen

Zijklepelmaaier MU-PRO/S Vario

Achter - zijklepelmaaier

voor trekkers van 180 tot 220 pk



gegevens MU-PRO/S blz: 102 - 103

Standaard uitvoering

- vervaardigd van fijnkorrelig hoge sterkte staal QSTE driepuntbok Cat 3
- **Hydraulische zijverstelling via zwenkarm**, verstelbereik 296 cm
- Totaal werkbereik tot 546 cm (zie tekening/tabel)
- Maaibereik van 90° naar boven tot 45° naar onder
- Aandrijving met vrijloop voor **1.000 omw/min**
- **Automatische V-riem spanner**
- V-snaarbescherming met controleopening
- Extra slijtage plaat in maaierhuis
- **Automatische, hydraulische aanrijbeveiliging**
- Transportvergrendeling in 90°-stand met afsluitkraan
- **Geharde M-hamerklepels DURAX, gesmeed van speciaal staal**
- Stille rotor met speciaal gevormde, spiraalvormig gerangschikte werktuighouders
- Schroefbare (kort) haksellijst System „Haaienvinnen“ – Müthing patent
- Grote gepatenteerde looprollen voor het instellen van de werkhoogte van de mulcher, zwenkbaar
- Robuuste Starinth® looprollagering (zie pagina 12)
- Hardox-schuifbuizen met verdeeeffect, verschroefbaar
- **Verstelbare Vario-haksellijst voor het instellen van de vermalingsgraad**
- Geharde beschermkleppen van verenstaal
- Afstrijder voor verschoven looprol
- Parkeersteunen
- Benodigde hydraulische aansluiting: 2 x DW waarvan 1 met zweefstand
- **Aftakas met geharde binnenbuis en busbodemsmering** - zware uitvoering

Speciale uitvoering

- „M“-Schäkelmessen
- Twee schroefbare (kort) haksellijst System „Haaienvinnen“ – Müthing patent
- **2Cut klepelas met dubbele bezetting (met elk een 38 M-hamer)**
- Uitgebreide afweerinrichting bij extreem hoog steengehalte
- Led-verlichtingsinrichting met storingsdetectie met verlichtingssteun , incl. 5 m kabel
- Urenteller met sensor, tijdopname middels draai-impuls

Technische gegevens

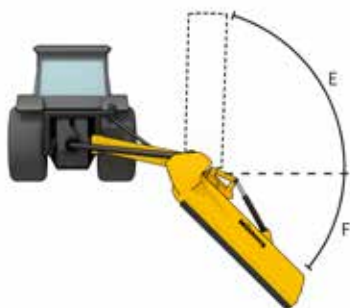
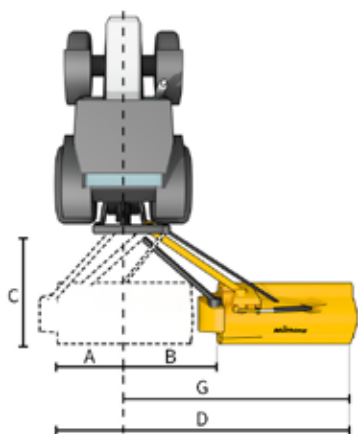
Type	Werkbreedte	Buitenmaat (G)	max. vermogen-PK 1.000 omw/min.	Gewicht	Hamerklepels Serie / 2Cut	Traktor-minimaal Gewicht
MU-PRO/S 250	250 cm	443 cm	220 PK	1.900 kg	22 / 38	7.000 kg

Zijklepelaar MU-PRO/S Vario

Achter - zijklepelaar

voor trekkers van 180 tot 220 pk

Bestelnr.	Type en aanduiding	exc. BTW
MU-PRO/S250-41.1	MU-PRO/S 250 Vario, automatische aanrijbeveiliging	26.970,00 €
	Speciale uitvoering	
MU-PROZ052-41/250	Rotor met M-klepels (alleen CE-markering) – meerprijs (Let op, uitgebreide levertijden!)	1.170,00 €
MU-PROZ054-41/250	2Cut klepelas met dubbele bezetting (met elk een 38 M-hamer) – meerprijs	1.300,00 €
MU-PROSZ032.1	Uitgebreide afweerinrichting bij extreem hoog steengehalte	1.340,00 €
MU-PROZ016-250	Tweede (kort) haksellijst System „Haaienvinnen“ Müthing patent	255,00 €
MU-XZ030 LED	Led-verlichtingsinrichting met storingsdetectie voor front- en achteraanbouw, incl. 5 m kabel en verlichtingssteun gemonteerd	880,00 €
MU-XZ040	Urenteller met sensor, tijdopname middels draai-impuls	420,00 €
	Aandeel vrachtkosten – netto	540,00 €
	Verpakking/palletisering – netto	70,00 €
	Vrachtkosten accessoires bij nalevering	na inspanning
	Instructies van fabrikant – netto	200,00 €



Maai- en zwenkbereik MU-PRO/S

De aangegeven maten zijn ca. maten die nagelang de tractor kunnen variëren

Werk- en instelbereiken (cm)		250
A	Zwenkbereik naar links	103
B	Zwenkbereik naar rechts	193
C	Transportlengte naar achteren	370
D	Totale werkbreedte incl. machine breedte	546
G	Buiten breedte naar rechts	443
Werkbereik (°)		
E	Hoekveld naar boven	90
F	Hoekveld naar beneden	60

Details mulchmachine

MU-Farmer



Details mulchmachine

MU-Farmer

Müthing



Gewalste speciale MU-Farmer®-hamerklepel, 2,7 kg zwaar met 3 jaar breukgarantie, voor vermaling van grote hoeveelheden biomassa



Automatische v-snaarspanner



Hardox schuifinrichting in de maaikap (gemonteerd)

2 rijen geharde beschermkleppen van verenstaal

Klepelmaaier MU-Farmer® 670

Achteraanbouw klepelmaaier
voor trekkers van 240 tot 300 pk



gegevens MU-FARMER blz: 106 - 107

Standaard uitvoering

- **Zware uitvoering van fijnkorrelig staal QSt/E voor trekkers tot 300 pk voor front- en achteraanbouw met vaste driepuntsbok cat. 3, voor verhakseling van grote hoeveelheden biomassa**
- Snelkoppelingsstang voor snel aankoppelen in transport- en werkstand
- Akkerrijwerk met 4 steunwielen 10.0/75-15.3 AW zwenkbaar met mechanische hoogte-instelling
- Lengtetransportinrichting met hydraulisch in hoogte verstelbare transportas met banden 10.0/75 – 15.3 AW, in hoogte verstelbare dissel met snelkoppelingsaanbouw delen cat. 3
- Zware aandrijving met vrijloop voor 1000 omw/min
- **Automatische V-riem spanner**
- Extra slijtageplaat in maaierhuis (gemonteerd)
- **Gewalste speciale MU-Farmer®-hamerklepels, 2,7 kg en 3 jaar breukgarantie**
- Stille rotor met speciaal gevormde, spiraalvormig gerangschikte werktuighouders
- **Tweede verschroefbare haksellijst, Systeem: 'haaienvin' – Müthing-octrooi**
- Zijschuifbuizen met hakseffect
- 2 rijen geharde beschermkleppen van verenstaal
- Parkeersteunen
- **Aftakas met geharde binnenbuis en busbodemsmering** - zware uitvoering
- Led-verlichtingsinrichting met storingsdetectie met verlichtingssteun (gemonteerd)

Speciale uitvoering

- Urenteller met sensor, tijdopname middels draai-impuls

Technische gegevens

Type	Werkbreedte	Buitenmaat	max. vermogen-PK 1.000 omw/min.	Gewicht	Hamerkle- pels FARMER	Transportlengte naar achteren
MU-FARMER 670	670 cm	712 cm	300 PK	4.460 kg	44 stuk	972 cm

Klepelaar MU-Farmer® 670

Achteraanbouw klepelmaaier

voor trekkers van 240 tot 300 pk

Bestelnr.	Type en aanduiding	exc. BTW
MU-FARMER670-10	MU-FARMER 670 Achteraanbouw met rijd-inrichting	58.935,00 €
	Speciale uitvoering	
MU-XZ040	Urenteller met sensor, tijdopname middels draai-impuls	420,00 €
MU-MZ070	Quick-Hitch-adapter cat. 3	2.595,00 €
	TÜV-keuring 25 km/h – netto	235,00 €
	Aandeel vrachtkosten – netto	750,00 €
	Vrachtkosten accessoires bij nalevering	
	Instructies van fabrikant – netto	520,00 €

*** Let op:**

Graag bij bestellingen altijd tractor-type en de exacte maat van het aftakasprofiel aangeven. De mogelijke maten en aanduidingen van het aftakas-profiel vind u op blz. 120-121 van deze prijslijst!

Details mulchmachine

MU-W



- Van fijnkorrelig staal QSt/E voor aanbouw voor- of achterop met vaste driepuntsbok, cat. 1
- Tandwielkast met vrijloop en doorvoeras voor 540 omw/min, aan te passen voor 1000 omw/min



Extreem smalle, afgeschuinde, in het aanrijgebied versterkte v-snaarbescherming met controleopening



- Alle uitstekende schroeven uitgevoerd met ronde kop
- Smalle, verticale zijschuifbuizen



Verbeterde wendbaarheid en tractie bij frontaanbouw door de veerontlasting aan de voorkant (1) en verhoogde uitlichting (2) van de mulcher voor trekkers met een lagere aankoppelhoogte Cat. 1 + 2 (optioneel voor MU-W en MU-O Vario).



Rek en de maakap voor de looprol - storting van het mulchmateriaal achter de looprol



Details mulchmachine

MU-O Vario



- Grote looprol voor de hoogte-instelling van de mulcher, verstelbaar naar achter en voor ten behoeve van rekinbouw



- Hardox-schuifbuizen, verschroefbaar, met invoerpockets



Voorbereid voor rekopname



- Voor-achterdriepuntsbok cat. 1 + 2 (zijwaarts verstelbaar), centraal gemonteerde parkeersteun
- Hydraulische zij-verstelling (1x DW vereist)
MU-O 160 - 250 Vario: 56 cm hefhoogte



Robuuste materiaalgeleideklep voor maaigoed in grote volumes



Klepelmaaier MU-W

Front- en achterklepelmaaier voor wijnbouw
voor trekkers van 35 tot 90 pk



gegevens MU-W blz: 110

Standaard uitvoering

- Van fijnkorrelig staal QSt/E voor front- of achteraanbouw met vast driepuntsbok cat. 1
- Aandrijving met vrijloop en doorvoeras voor **540 omw/min**, aan te passen voor 1000 omw/min
- **Extreem smalle, afgekante en in werkbereik beschermde V - snaar beschermkap met controle-opening**
- Alle buitenliggende bouten in ronde uitvoering
- **Geharde M-hamerklepels DURAX, gesmeed van speciaal staal**
- Stille rotor met speciaal gevormde, spiraalvormig gerangschikte werktuighouders
- Schroefbare (kort) haksellijst System „Haaivinnen“ – Müthing patent
- Looprol voor de hoogte-instelling van de mulcher
- Smalle, verticale zijschuifbuizen
- Hardox-schuifbuizen met verdeeleffect, verschroefbaar
- Geharde beschermkleppen van verenstaal
- **Aftakas met geharde binnenbuis en busbodemsmering**
- Voorbereid voor rekopname

Speciale uitvoering

- Verplaatsbare driepuntsbok cat. 1 + 2 voor front- of achteraanbouw
- Verschuifbare front-achter-driepuntbok Cat. 1 + 2
- Hydraulische zijverstelling (1 x DW benodigd)
- Extra slijtage plaat in maaierhuis
- Rek in maaikap, vóór looprol lopend
- **Tweede verschroefbare haksellijst, Systeem: 'haaienvin' – Müthing-octrooi**
- Led-verlichtingsinrichting met storingsdetectie met verlichtingssteun , incl. 5 m kabel
- Urenteller met sensor, tijdopname middels draai-impuls

Technische gegevens

Type	Werkbreedte	Buitenmaat	max. vermogen-PK 540 / 1.000 omw/min.	Gewicht	Hamerkle- pels
MU-W 100	100 cm	108 cm	75 / 90 PK	320 kg	8 stuk
MU-W 120	120 cm	128 cm	75 / 90 PK	375 kg	10 stuk
MU-W 130	130 cm	138 cm	75 / 90 PK	390 kg	10 stuk
MU-W 140	140 cm	148 cm	75 / 90 PK	405 kg	12 stuk
MU-W 150	150 cm	158 cm	75 / 90 PK	425 kg	12 stuk
MU-W 160	160 cm	168 cm	75 / 90 PK	450 kg	14 stuk
MU-W 180	180 cm	188 cm	75 / 90 PK	490 kg	16 stuk
MU-W 200	200 cm	208 cm	75 / 90 PK	525 kg	16 stuk

Klepelmaaier MU-W

Front- en achterklepelmaaier voor wijnbouw
voor trekkers van 35 tot 90 pk

Bestelnr.	Type en aanduiding	exc. BTW
MU-W100-31.1	MU-W 100 met vaste driepuntsbok	4.650,00 €
MU-W120-31.1	MU-W 120 met vaste driepuntsbok	4.775,00 €
MU-W130-31.1	MU-W 130 met vaste driepuntsbok	4.900,00 €
MU-W140-31.1	MU-W 140 met vaste driepuntsbok	4.980,00 €
MU-W150-31.1	MU-W 150 met vaste driepuntsbok	5.150,00 €
MU-W160-31.1	MU-W 160 met vaste driepuntsbok	5.310,00 €
MU-W180-31.1	MU-W 180 met vaste driepuntsbok	5.470,00 €
MU-W200-31.1	MU-W 200 met vaste driepuntsbok	5.655,00 €
	Speciale uitvoering	
MU-HZ010.1	Driepuntsbok cat. 1 + 2 niet verstelbaar voor aanbouw voor- of achterop (MU-W 100)	gratis
MU-HZ011.1	Driepuntsbok cat. 1 + 2 verstelbaar voor aanbouw voor- of achterop (MU-W 120 – 200) – Meerprijs	310,00 €
MU-HZ061	Trekstangverlenging, geschikt voor Cat. 1 + 2	290,00 €
MU-LZ012.1	Voor-achteraanbouwbok verstelbaar (MU-W 120 – 200) – Meerprijs	710,00 €
MU-HZ002	Hydraulische zijverstelling (MU-W 140, 150, 180, 200: 40 cm hefhoogte)	395,00 €
MU-HZ003	Hydraulische zijverstelling (MU-W 160: 56 cm hefhoogte)	395,00 €
MU-HZ035	Front- druk verminderingspakket d.m.v. veren	375,00 €
MU-SOFA	Laaddrukontspanning MU-SOFA®, aanbevolen voor frontmachines. Zie pagina 13.	1.120,00 €
MU-XZ020	Montage van MU-SOFA op mulchmachine (meerprijs)	375,00 €
MU-HZ022	dubbele vrijloop in tandwielkast, ook toepasbaar bij gewijzigde draairichting	490,00 €
MU-HZ020	Ombouwset van 540 omw/min naar 1000 omw/min	250,00 €
MU-WZ020	Ombouw naar 2-groefs riemaandrijving	250,00 €
MU-HZ016	Tweede (kort) haksellijst System „Haaienvinnen“ Müthing patent	190,00 €
MU-HZ041.1	Extra slijtageplaat in maaierhuis (gemonteerd)	520,00 €
MU-HZ040	Balk met tanden	305,00 €
MU-XZ030 LED	Led-verlichtingsinrichting met storingsdetectie voor front- en achteraanbouw, incl. 5 m kabel en verlichtingssteun gemonteerd	880,00 €
MU-XZ040	Urenteller met sensor, tijdopname middels draai-impuls	420,00 €
	Aandeel vrachtkosten – netto	340,00 €
	Verpakking/palletisering – netto	70,00 €
	Vrachtkosten accessoires bij nalevering	na inspanning
	Instructies van fabrikant – netto	200,00 €

Klepelaar MU-O Vario

Front- en achterklepelaar voor fruitteelt
voor trekkers van 35 tot 130 pk



gegevens MU-O blz: 111

Standaard uitvoering

- Van fijnkorrelig staal QSt/E voor front- of achteraanbouw met driepuntsbok cat. 1 + 2
- Mechanische zijverstelling: MU-O 180 - 250 Vario: 56 cm
- Aandrijving met vrijloop en doorvoeras voor **540 omw/min**, aan te passen voor 1000 omw/min
- V-snaarbescherming met controleopening
- **Geharde M-hamerklepels DURAX, gesmeed van speciaal staal**
- Stille rotor met speciaal gevormde, spiraalvormig gerangschikte werktuighouders
- Schroefbare (kort) haksellijst System „Haaienvinnen“ – Müthing patent
- Grote looprol voor de hoogte-instelling van de mulcher, verstelbaar naar achter en voor
- Robuuste Starinth® looprollagering (zie pagina 12)
- Geharde beschermkleppen van verenstaal
- Hardox-schuifbuizen met verdeeffect, verschroefbaar, met invoerpockets
- **Verstelbare Vario-haksellijst voor het instellen van de vermalingsgraad**
- **Aftakas met geharde binnenbuis en busbodemsmering**
- Voorbereid voor rekopname

Speciale uitvoering

- Front-achterdriepuntsbok cat. 1 + 2 (zijwaarts verstelbaar), centraal gemonteerde steunpoot
- Aanbouw centraal bij MU-O 180 - 250 Vario
- Hydraulische zijverstelling (1x DW vereist) MU-O 180 - 250 Vario: 56 cm hefhoogte
- Front-schokabsorbtieset voor frontaanbouw **vereist**
- Als alternatief bevelen wij aan: Laaddrukcontspanning MU-SOFA®
- Extra slijtageplaat in maaierhuis (gemonteerd)
- Twee schroefbare (kort) haksellijst System „Haaienvinnen“ – Müthing patent
- Rek in maaikap, vóór looprol lopend
- **Robuuste materiaalgeleideklep** voor maaigoed in grote volumes
- Urenteller met sensor, tijdopname middels draai-impuls
- Led-verlichtingsinrichting met storingsdetectie met verlichtingssteun , incl. 5 m kabel

Technische gegevens

Type	Werkbreedte	Buitenmaat	max. vermogen-PK 540 / 1.000 omw/min.	Gewicht	Hamerklepels
MU-O 180	180 cm	197 cm	100 / 130 PK	660 kg	16 stuk
MU-O 200	200 cm	217 cm	100 / 130 PK	690 kg	16 stuk
MU-O 220	220 cm	237 cm	100 / 130 PK	760 kg	18 stuk
MU-O 250	250 cm	267 cm	100 / 130 PK	810 kg	22 stuk

Klepelaar MU-O Vario

Front- en achterklepelaar voor fruitteelt voor trekkers van 35 tot 130 pk

Bestelnr.	Type en aanduiding	exc. BTW
MU-O180-31	MU-O 180 Vario met verschuifbare aanbouwboek	7.905,00 €
MU-O180-31-MITTIG	MU-O 180 Vario met centrale aanbouwboek	8.145,00 €
MU-O200-31	MU-O 200 Vario met verschuifbare aanbouwboek	8.150,00 €
MU-O200-31-MITTIG	MU-O 200 Vario met centrale aanbouwboek	8.385,00 €
MU-O220-31	MU-O 220 Vario met verschuifbare aanbouwboek	8.735,00 €
MU-O250-31	MU-O 250 Vario met verschuifbare aanbouwboek	9.385,00 €
MU-O250-31-MITTIG-1000RPM	MU-O 250 Vario met centrale aanbouwboek 1.000 omw/min	9.615,00 €
	Speciale uitvoering	
MU-LZ012.1	Front- achteraanbouwboek verschuifbaar (als afgebeeld)- meerprijs	255,00 €
MU-HZ061	Trekstangverlenging, geschikt voor Cat. 1 + 2	290,00 €
MU-HZ003	Hydraulische zijverstelling, 56 cm hefhoogte	395,00 €
MU-LZ035	Front- druk verminderingspakket d.m.v. veren	375,00 €
MU-SOFA	Laaddrukontspanning MU-SOFA®, aanbevolen voor frontmachines. Zie pagina 13.	1.120,00 €
MU-XZ020	Montage van MU-SOFA op mulchmachine (meerprijs)	375,00 €
MU-LZ022	dubbele vrijloop in tandwielkast, ook toepasbaar bij gewijzigde draairichting	670,00 €
MU-HZ020	Ombouwset voor andere toerentallen	250,00 €
MU-LZ016	Tweede (kort) haksellijst System „Haaienvinnen“ Müthing patent	240,00 €
MU-LZ041.2	Extra slijtageplaat in maaierhuis (gemonteerd)	655,00 €
MU-OZ040	Getande slaglijst	540,00 €
MU-OZ030-160	Materiaalgeleideklep vast gemonteerd, incl. parkeersteun (MU-O 160)	705,00 €
MU-OZ030-180	Materiaalgeleideklep vast gemonteerd, incl. parkeersteun (MU-O 180)	705,00 €
MU-OZ030	Materiaalgeleideklep incl. parkeersteun links, alleen in combinatie met voor-/achterboek MU-LZ012.1 (MU-O 200 – 250)	705,00 €
MU-XZ030 LED	Led-verlichtingsinrichting met storingsdetectie voor front- en achteraanbouw, incl. 5 m kabel en verlichtingssteun gemonteerd	880,00 €
MU-XZ040	Urenteller met sensor, tijdopname middels draai-impuls	420,00 €
	Aandeel vrachtkosten – netto	
	MU-O 180 – 200	340,00 €
	MU-O 220 – 250	440,00 €
	Verpakking/palletisering – netto	70,00 €
	Vrachtkosten accessoires bij nalevering	na inspanning
	Instructies van fabrikant – netto	200,00 €

Klepels

Details zie pagina 11

Voor alle modellen van MU-H tot MU-PRO



M-Hamerklepel



M-Schakelmes



3-delig-Y-Mes

Bestelnr.	Type en aanduiding	exc. BTW
	M-Hamerklepel	
MU000306	Originele M-hamerklepels DuraX (verv. 2405003055)	15,55 €
MU980416	Bout incl. moer (ers. 2404004048)	3,95 €
	Prijs compleet	19,50 €
	M-Schakelmes	
MU000449	Origineel M-Schakelmes	6,25 €
MU000560	Müthing – Tussenstuk	2,20 €
MU000507	Müthing – sluitschalen gedraaid	6,00 €
MU980509	Bout incl. moer	3,95 €
	Prijs compleet	18,40 €
	M-3-deligeY-klepelmessen	
MU000557	2 x M-Y-Mes lang (ers. 2405003001)	10,60 €
MU000558	1 x M-Y-Mes kort	6,45 €
MU000559	Müthing – Tussenstuk (ers. 2100023199)	3,45 €
MU980416	Bout incl. moer	3,95 €
	Prijs compleet	24,45 €

Voor de modellen Farmer



M-Hamerklepel Farmer

	M-Hamerklepel Farmer	
MAG00350-A	Origineel M-Hamerklepel Farmer	37,05 €
MAG00353	Bout incl. moer	14,15 €
	Prijs compleet	51,20 €

Voor de modellen van MU-C tot MU-E



M – Schaufelmes



M-Hardmetaal – Schakelmes

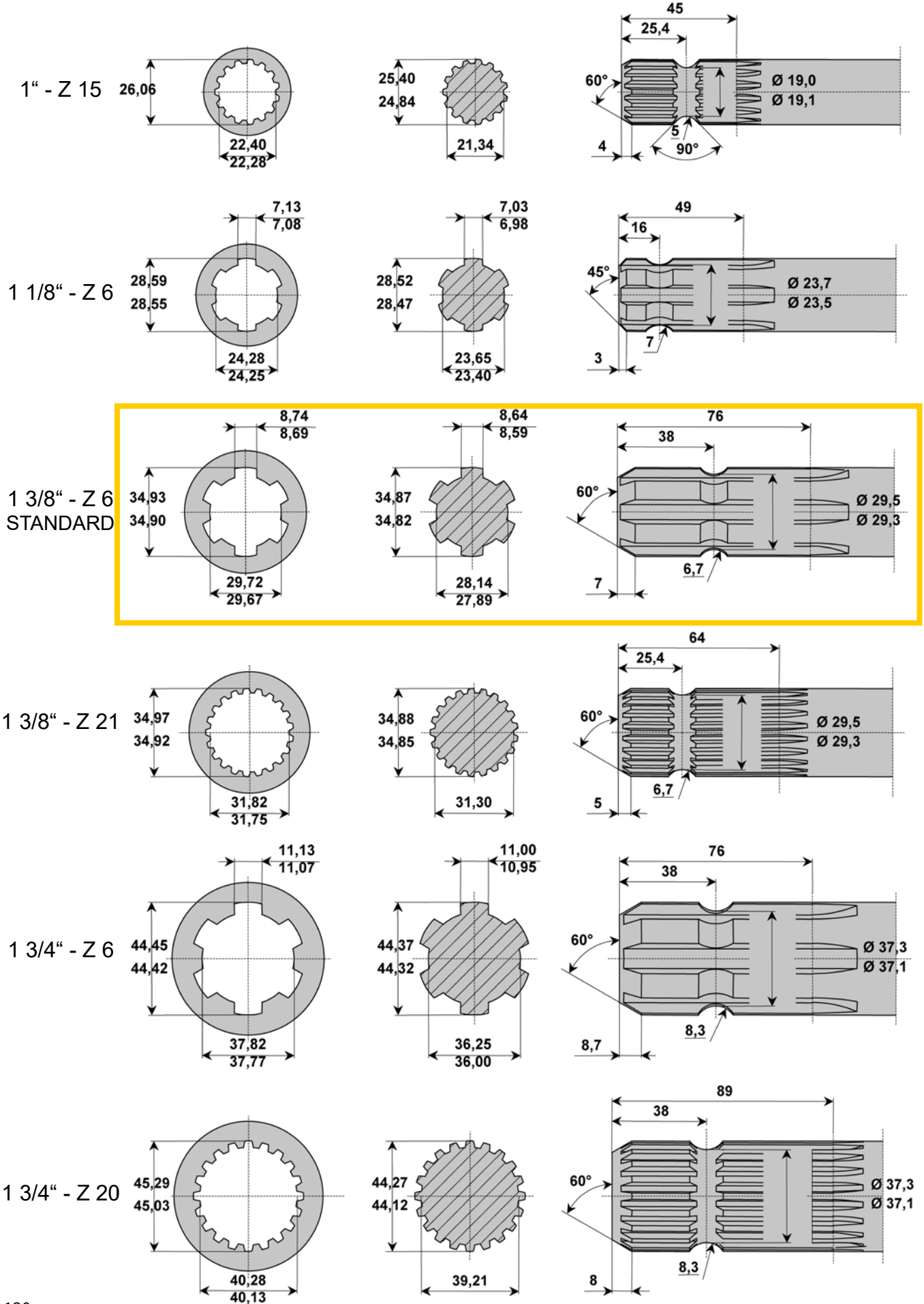


Verticuteermessen

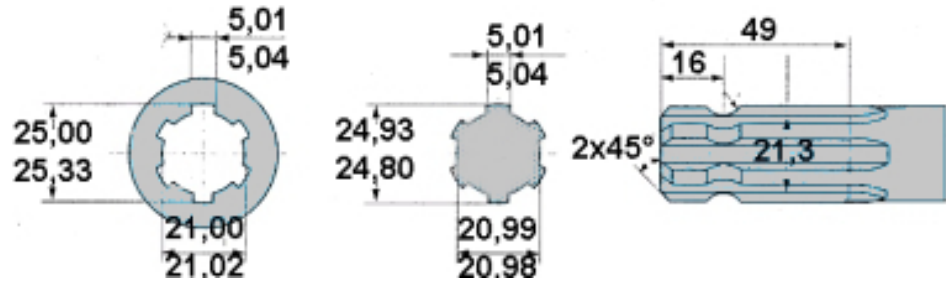
Bestelnr.	Type en aanduiding	exc. BTW
	M-Schaufelmes voor MU-C + MU-FM + MU-C/S + MU-FM Hydro	
MU1	Origineel M- Schaufelmes C-FM	10,85 €
MU3	2 x Afstandsbus	2,60 €
MU0801041	Bout incl. moer (Mutter: MU980201)	1,85 €
	Prijs compleet	15,30 €
	M-Hardmetaal – Schakelmes voor MU-C + MU-FM + MU-C/S + MU-FM Hydro	
MU50	Origineel M-Hardmetaal – Schakelmes – kort-	14,75 €
MU0801031	Origineel M – beugel – kort-	4,40 €
MU0801041	Bout incl. moer (Mutter: MU980201)	1,85 €
	Prijs compleet	21,00 €
	M-Hardmetaal-Schakelmes für MU-E + MU-E/S + MU-E Hydro	
MU4	Origineel M-Hardmetaal – Schakelmes – lang -	16,60 €
MU1101011	Origineel M-beugel – lang -	5,10 €
MU0801041	Bout incl. moer (Mutter: MU980201)	1,85 €
	Prijs compleet	23,55 €
	M-Hardmetaal-Schakelmes voor MU-E Vario + MU-E Hydro Vario	
MU4	Origineel M-Hartmetaal – Schakelmes – lang -	16,60 €
MU0801031	Origineel M-beugel – kort -	4,40 €
MU0801041	Bout incl. moer (Mutter: MU980201)	1,85 €
	Prijs compleet	22,85 €
	Verticuteermessen voor MU-Collect	
00018897	2 x Origineel M-Verticuteermessen	8,50 €
00018894	Afstandsbus	2,45 €
00018895	2 x Afstandsbus	3,90 €
MU0801041	Bout incl. moer (Mutter: MU980201)	1,85 €
	Prijs compleet	16,70 €

Bestelnr.	Type en aanduiding	exc. BTW
Müthing aandrijfriem		
00001077	geschikt voor MU-B	27,55 €
00005573	geschikt voor MU-C achteraanbouw BJ 2010-	33,70 €
MU0501995	geschikt voor MU-C frontaanbouw	14,55 €
MU0099934	geschikt voor MU-E front- en achteraanbouw	25,25 €
MU2221510	geschikt voor MU-FM	22,00 €
MU980827	geschikt voor MU-H en MU-ECOTOP	33,70 €
MU980804	geschikt voor MU-H/FS; MU-H/S; MU-L; MU-L/S; MU-M/S	33,80 €
MU981824	geschikt voor MU-M-41	36,50 €
MU981838	geschikt voor MU-PRO-41	39,25 €
MU980859	geschikt voor MU-FARMER/S	43,90 €
MU981818	geschikt voor MU-FARMER 280-330 achteraanbouw	45,35 €
MU981819	geschikt voor MU-FARMER 280 frontaanbouw	42,05 €
Müthing universeel beschermrubber		
PO.100	Gebiedsmachine/kleine machines (Meterware) 114 x 6 x 1.000 mm met 2 versterkingslagen	17,75 €
PO.300	cpl. modelserie MU-E (Meterware) 200 x 8 x 1.000 mm met 2 versterkingslagen	23,00 €

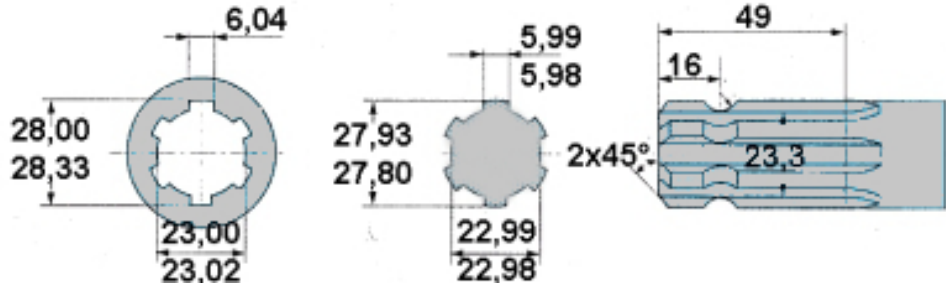
Aftakas-Normprofiel



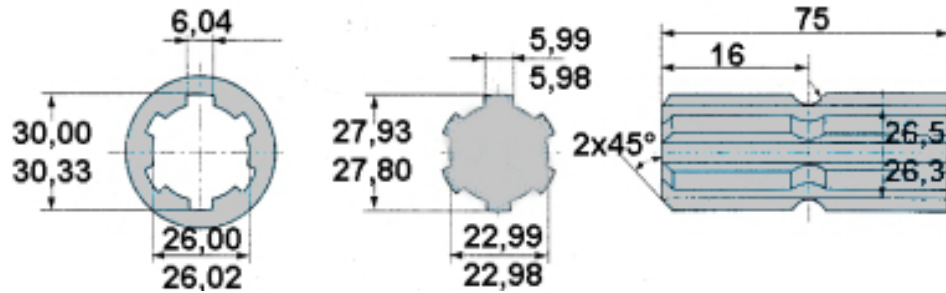
21 UNI 221
21 x 25 x 6



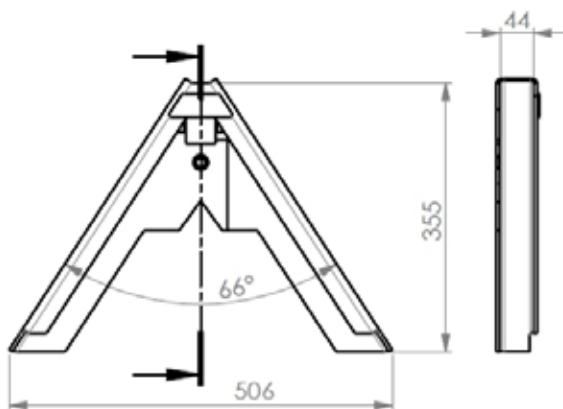
23 UNI 221
23 x 28 x 6



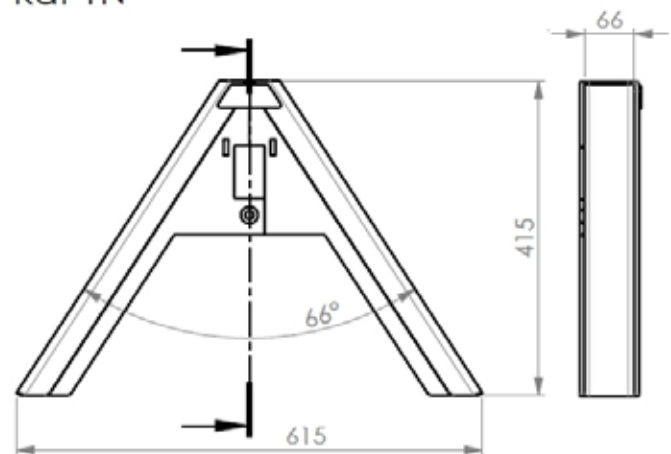
26 UNI 220
26 x 30 x 6



Kat 0

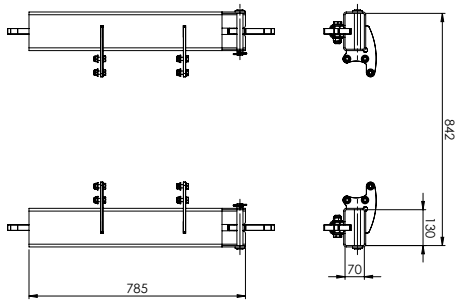


Kat 1N

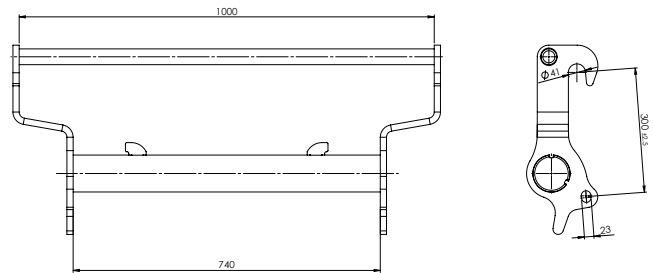


Adapterplaten voor MU-CONNECT

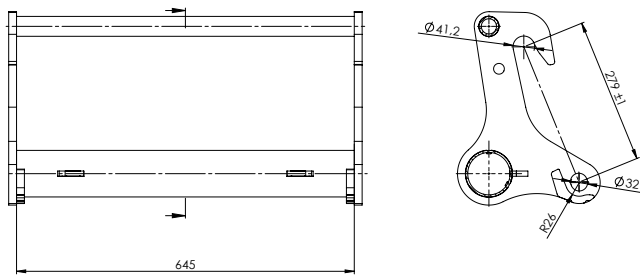
Adapterplaten voor MU-CONNECT 200 (ter illustratie)



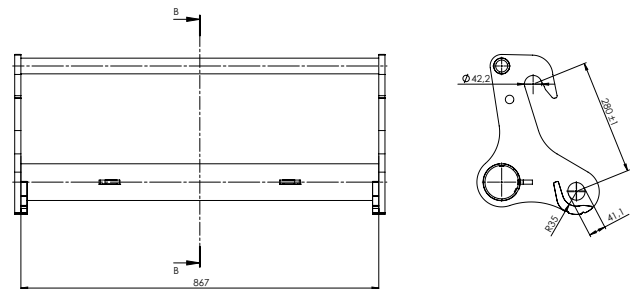
Adapterplaat voor palletvorken
 Ordernr.: MU-EZ070.1 PALETTE



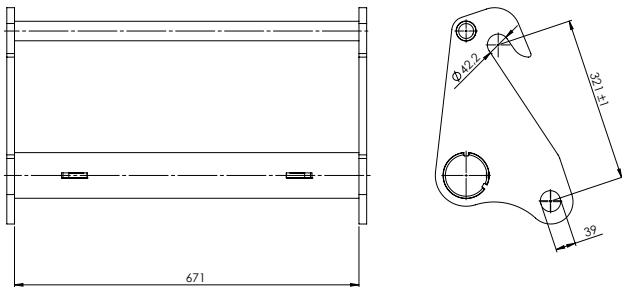
Adapterplaat voor laders met EURO-3-opname
 Ordernr.: MU-EZ070.1 EURO3



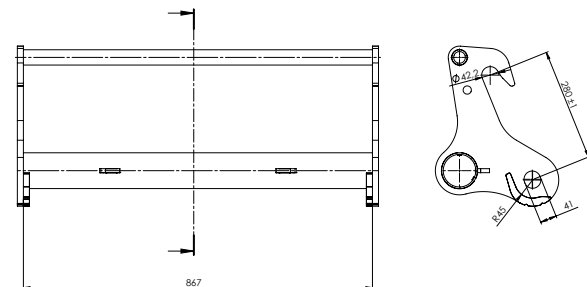
Adapterplaat voor SCHÄFFER-laders met opname SWH
 Ordernr.: MU-EZ070.1 SCHÄFFER SWH



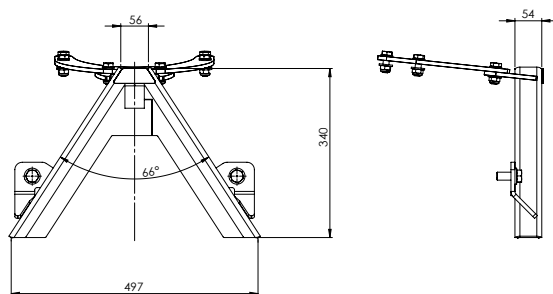
Adapterplaat voor SCHÄFFER-laders met opname KR
 Ordernr.: MU-EZ070.1 SCHÄFFER KR



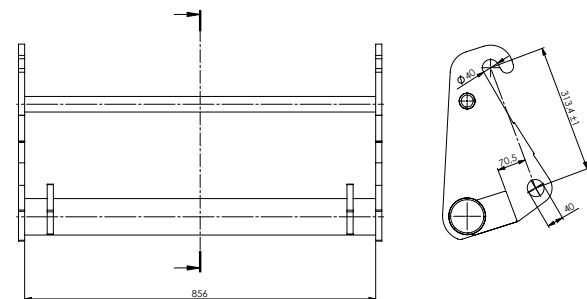
Adapterplaat voor WEIDEMANN-laders met hydraulische vergrendeling
 Ordernr.: MU-EZ070.1 WEIDEMANN



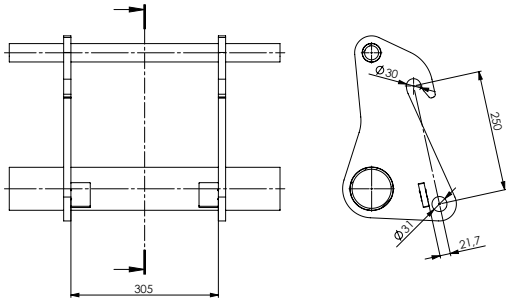
Adapterplaat voor KRAMER-laders
 Ordernr.: MU-EZ070.1 KRAMER



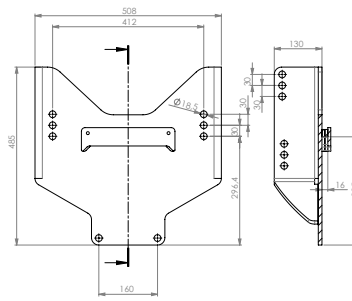
Adapterplaat voor koppeldriehoek cat. 0
 Ordernr.: MU-EZ070.1 KAT 0



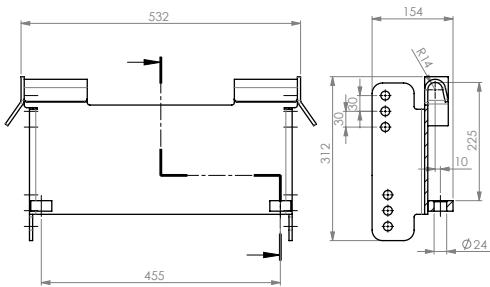
Adapterplaat voor LIEBHERR- en CLAAS Torion, KUBOTA-laders
 Ordernr.: MU-EZ070.1 CLAAS



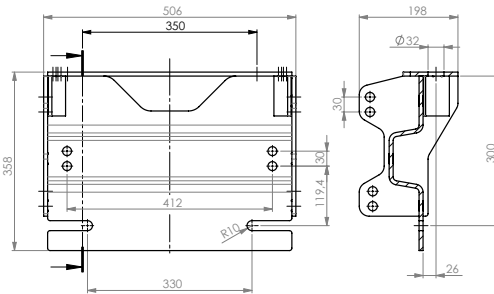
Adapterplaat voor KRAMER-laders
smal, haken 355 mm
Ordernr.: MU-EZ070.1 KRAMER schmal



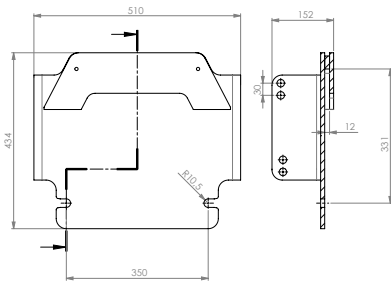
Adapterplaat voor LADOG
Ordernr.: MU-EZ070.1 LADOG



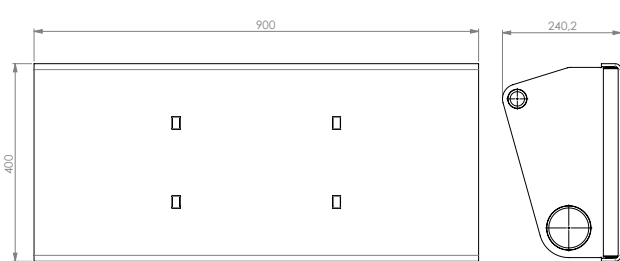
Adapterplaat voor MULTIONE
Ordernr.: MU-EZ070.1 MULTIONE



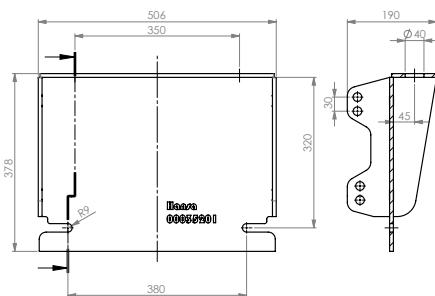
Adapterplaat voor MULTICAR M27 Fumo
Ordernr.: MU-EZ070.1 FUMO



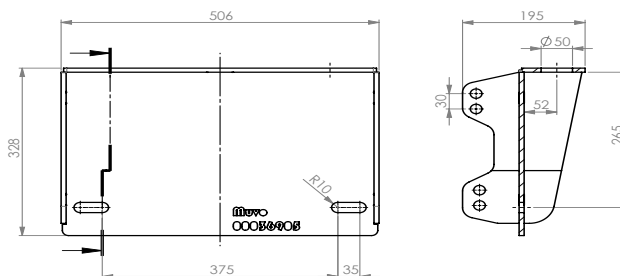
Adapterplaat voor MULTICAR M29 Tremo
Ordernr.: MU-EZ070.1 TREMO



Universele adapterplaat
Ordernr.: MU-EZ070.1 Universal



Adapterplaat voor HANSA
Ordernr.: MU-EZ070.1 HANSA



Adapterplaat voor HOLDER Muvo
Ordernr.: MU-EZ070.1 HOLDER

Checklijst Technische gegevens kleine tractoren

Naam _____


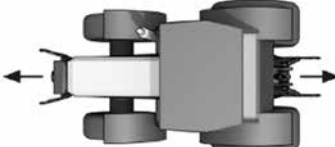

Adres _____ Datum: _____

Telefoon _____ mobiel: _____

e-mail _____ t.a.v.: _____

Traktor-Type _____ Bouwjaar: _____

Draairichting van de aftakas in rijrichting
(juiste aankruisen)

rechts <input type="checkbox"/>				<input type="checkbox"/> rechts
links <input type="checkbox"/>				<input type="checkbox"/> links

Achter <input type="checkbox"/>	<input type="checkbox"/> Front	<input type="checkbox"/> Achter/ zij
Kat. 1 <input type="checkbox"/>	<input type="checkbox"/> Kat. 2	<input type="checkbox"/> Kat. 3

Aftakas-toerental: min. _____ omw /

Grootte aftakasprofiel (zie blz. 124 - 125): _____

Hoogte aftakas (Midden boven bodem): _____ cm

Afstand van aftakas tot
(trekkerzijde) hefas opname: _____ cm

Bij frontaanbouw: Toelaatbare vooras druk: _____ kg

Bij frontaanbouw: Hefgewicht fronthef: _____ kg

Checklijst voor MU-Hydro klepelmaaiers

Naam _____

Adres _____

Datum: _____

Telefoon _____

mobiel: _____

E-mail _____

t.a.v.: _____

merk tractie-unit _____

Bouwjaar: _____

type tractie-unit _____

Anbouwsituatie _____

Gegevens hydraulisch systeem:

Volumenstrom max (pers): _____ l/min

maximale Druk: _____ bar

tegendruk (in retour): _____ bar

tegendruk (in de Lekkleding): _____ bar

Berekening van hydraulisch vermogen:

$$P \text{ (kw)} = \frac{(\text{Volumestroom max} * 150 \text{ bar})}{600}$$

Koppeling pers _____

Koppeling retour _____

Koppeling lekkleding _____

Bij Frontaanbouw:

toelaatbare vooras last: _____ kg

Hefkracht fronthydrauliek: _____ kg



Overzicht technische gegevens

MU-B, MU-C, MU-C Hydro, MU-Ökotop

		MU-B	MU-C Voorzijde	MU-C Achterzijde	MU-C Hydro	MU-ÖKOTOP
Maten en gewichten						
Werkbreedte	cm	80 100 120 140	100 120 140 160	80 100 120 140 160	120 140 160	140 160
Transportbreedte	cm	97 117 137 157	124 144 164 184	104 124 144 164 184	144 164 184	165 185
Transport lengte / diepte	cm	85	85	85	85	95
Transport hoogte	cm	38	72	72	72	46
Gewicht	kg	120 137 154 171	145 151 159 175	154 169 185 200 215	138 146 154	236 283
Aandrijfvermogen						
Vermogen* van - tot	pk	15 - 25	15 - 35	15 - 35	-	20 - 40
Vermogen oliemotor van - tot	l/min	-	-	-	35 - 55	-
Toerental aftakas*	Omw/ min	Geen vermelding	540 / 1000	540 / 1000	-	2200
Vrijloop		Geïntegreerde nalooprem	<input checked="" type="checkbox"/>	<input checked="" type="checkbox"/>	<input checked="" type="checkbox"/>	<input checked="" type="checkbox"/>
Dubbele vrijloop		-	-	-	-	-
Aantal V-snaren		2	2	2	2	2
Montage						
Voorzijde		<input checked="" type="checkbox"/>	<input type="checkbox"/>	<input type="checkbox"/>	<input checked="" type="checkbox"/>	<input checked="" type="checkbox"/>
Achterzijde		-	<input type="checkbox"/>	<input type="checkbox"/>	-	-
Voorzijde-achterzijde		-	-	-	-	-
Trekstangverlengingen		-	-	-	-	-
Snelkoppelinrichting voor frontaanbouw		-	<input type="checkbox"/> Kat. 0	<input type="checkbox"/> Kat. 0	<input type="checkbox"/> Kat. 1	<input type="checkbox"/> Kat. 0 / 1N
Minimumgewicht trekker	kg	-	-	-	-	-
Zijverstelling mechanisch	cm	-	-	<input checked="" type="checkbox"/>	-	-
Zijverstelling hydraulisch	cm	-	-	<input checked="" type="checkbox"/>	-	-
Bedieningseenheid		-	-	-	-	-
Werk-/instelbereiken						
A Instelbereik naar links / A Zijdelingse montage naar rechts	cm	-	-	-	-	-
B Instelbereik naar rechts	cm	-	-	-	-	-
C Transportlengte naar achteren / C Buitenbreedte naar rechts	cm	-	-	-	-	-
D Totaal werkbereik incl. breedte van de machine	cm	-	-	-	-	-
E Hoekbereik naar boven	°	-	-	-	-	-
F Hoekbereik naar onderen	°	-	-	-	-	-

		MU-B	MU-C Voorzijde	MU-C Achterzijde	MU-C Hydro	MU-ÖKOTOP
Werkbreedte	cm	80 100 120 140	100 120 140 160	80 100 120 140 160	120 140 160	140 160
Rotor						
Diameter	cm	11	11	11	11	11
Effectieve diameter	cm	31	31	31	31	31
Aantal gereedschappen (serie-uitrusting)		12 16 20 24	16 20 24 28	12 16 20 24 28	20 24 28	24 28
Farmer-hamerklepels		-	-	-	-	-
M-hamerklepels		-	-	-	-	-
M-klepels		-	-	-	-	-
M-hardmetalen klepels		<input checked="" type="checkbox"/>	<input checked="" type="checkbox"/>	<input checked="" type="checkbox"/>	<input checked="" type="checkbox"/>	<input type="checkbox"/>
3-voudige Y-messen		-	-	-	-	-
M-ganzevoetklepel		<input type="checkbox"/>	<input type="checkbox"/>	<input type="checkbox"/>	<input type="checkbox"/>	<input type="checkbox"/>
Y-messen		<input type="checkbox"/>	-	-	-	<input checked="" type="checkbox"/>
Verticuteermessen		-	-	-	-	<input type="checkbox"/>
Dieptegeleiding						
Looprol		<input checked="" type="checkbox"/>	<input checked="" type="checkbox"/>	<input checked="" type="checkbox"/>	<input checked="" type="checkbox"/>	<input checked="" type="checkbox"/>
Positie voor/achter		Vast	Vast	Vast	Vast	Vast
Steenwielen		-	<input type="checkbox"/>	<input type="checkbox"/>	<input type="checkbox"/>	<input type="checkbox"/>
Maaikap						
Slijtstuk		<input type="checkbox"/>	<input type="checkbox"/>	<input type="checkbox"/>	<input type="checkbox"/>	<input type="checkbox"/>
Hardox-schuifbuizen		<input checked="" type="checkbox"/>	<input checked="" type="checkbox"/>	<input checked="" type="checkbox"/>	<input checked="" type="checkbox"/>	<input checked="" type="checkbox"/>
Vario-haksellijst		-	-	-	-	-
Haksellijst (haaienvin)		-	<input checked="" type="checkbox"/>	<input checked="" type="checkbox"/>	<input checked="" type="checkbox"/>	<input checked="" type="checkbox"/>
Tweede haksellijst (haaienvin)		-	<input type="checkbox"/>	<input type="checkbox"/>	<input type="checkbox"/>	<input type="checkbox"/>
Snijhouthark		-	-	-	-	-
Optionele uitrusting						
Schokabsorbtieset voorzijde		-	-	-	-	-
Laaddrukcontspanning MU-SOFA®		-	<input type="checkbox"/>	<input type="checkbox"/>	<input type="checkbox"/>	<input type="checkbox"/>
Materiaalgeleideklep		-	-	-	-	-
Markeringsborden met led- verlichtingsinstallatie		-	-	-	-	-
Urenteller		-	-	-	-	-

Overzicht technische gegevens

MU-FM, MU-FM Hydro, MU-COLLECT, MU-E, MU-E Hydro Connect

		MU-FM	MU-FM Hydro	MU-COLLECT Vario	MU-E Vario	MU-E Hydro Vario Connect
Maten en gewichten						
Werkbreedte	cm	120 140 160	120 140 160	140 160	120 140 160 180 200	140 160 180 200
Transportbreedte	cm	145 165 185	145 165 185	162 182	135 155 175 195 215	155 175 195 215
Transport lengte / diepte	cm	95	95	42	115	115
Transport hoogte	cm	46	46	100	97	97
Gewicht	kg	206 229 252	201 217 232	223 244	280 300 330 360 390	280 310 340 370
Aandrijfvermogen						
Vermogen* van - tot	pk	20 - 40	-	20 - 40	25 - 50 / 60	-
Vermogen oliemotor van - tot	l/min	-	35 - 70	-	-	50 - 90
Toerental aftakas*	Omw/ min	2200	-	1000 / 2000	Frontaanbouw: 1000 / 2000 Aanbouw achte- rop: 540 / 1000	-
Vrijloop		<input checked="" type="checkbox"/>	<input checked="" type="checkbox"/>	<input checked="" type="checkbox"/>	<input checked="" type="checkbox"/>	<input checked="" type="checkbox"/>
Dubbele vrijloop		-	-	-	-	-
Aantal V-snaren		2	2	2	2	2
Montage						
Voorzijde		<input checked="" type="checkbox"/>	<input checked="" type="checkbox"/>	<input checked="" type="checkbox"/>	<input type="checkbox"/>	<input checked="" type="checkbox"/>
Achterzijde		-	-	-	<input type="checkbox"/>	-
Voorzijde-achterzijde		-	-	-	-	-
Trekstangverlengingen		-	-	-	-	-
Snelkoppelinrichting voor frontaanbouw		<input type="checkbox"/> Kat. 0 / 1N	<input type="checkbox"/> Kat. 0 / 1N	<input type="checkbox"/> Kat. 0 / 1N	<input type="checkbox"/> Kat. 0 / 1N	<input type="checkbox"/> Kat. 0
Minimumgewicht trekker	kg	-	-	-	-	-
Zijverstelling mechanisch	cm	-	-	-	20 20 25 25 25	20 25 25 25
Zijverstelling hydraulisch	cm	-	-	-	26 (15 bij snelkop- pelinrichting)	15 26 26 26
Bedieningseenheid		-	-	-	min. 1 DW	min. 1 DW
Werk-/instelbereiken						
A Instelbereik naar links / A Zijdelingse montage naar rechts	cm	-	-	-	Geen vermelding	Geen vermelding
B Instelbereik naar rechts	cm	-	-	-	Geen vermelding	Geen vermelding
C Transportlengte naar achteren / C Buitenbreedte naar rechts	cm	-	-	-	Geen vermelding	Geen vermelding
D Totaal werkbereik incl. breedte van de machine	cm	-	-	-	Geen vermelding	Geen vermelding
E Hoekbereik naar boven	°	-	-	-	-	-
F Hoekbereik naar onderen	°	-	-	-	-	-

		MU-FM	MU-FM Hydro	MU-COLLECT Vario	MU-E Vario	MU-E Hydro Vario Connect
Werkbreedte	cm	120 140 160	120 140 160	140 160	120 140 160 180 200	140 160 180 200
Rotor						
Diameter	cm	11	11	11	13	13
Effectieve diameter	cm	31	31	31	36	36
Aantal gereedschappen (serie-uitrusting)		20 24 28	20 24 28	24 28	20 24 28 32 36	24 28 32 36
Farmer-hamerklepels		-	-	-	-	-
M-hamerklepels		-	-	-	-	-
M-klepels		-	-	-	-	-
M-hardmetalen klepels		<input checked="" type="checkbox"/>	<input checked="" type="checkbox"/>	<input checked="" type="checkbox"/>	<input checked="" type="checkbox"/>	<input checked="" type="checkbox"/>
3-voudige Y-messen		-	-	-	-	-
M-ganzevoetklepel		<input type="checkbox"/>	<input type="checkbox"/>	<input type="checkbox"/>	-	-
Y-messen		-	-	-	-	-
Verticuteermessen		<input type="checkbox"/>	<input type="checkbox"/>	<input type="checkbox"/>	-	-
Dieptegeleiding						
Looprol		<input checked="" type="checkbox"/>	<input checked="" type="checkbox"/>	<input checked="" type="checkbox"/>	<input checked="" type="checkbox"/>	<input checked="" type="checkbox"/>
Positie voor/achter		Vast	Vast	Vast	Vast	Vast
Steenwielen		<input type="checkbox"/>	<input type="checkbox"/>	<input type="checkbox"/>	<input type="checkbox"/>	<input type="checkbox"/>
Maaikap						
Slijtstuk		<input type="checkbox"/>	<input type="checkbox"/>	<input checked="" type="checkbox"/>	<input type="checkbox"/>	<input type="checkbox"/>
Hardox-schuifbuizen		<input checked="" type="checkbox"/>	<input checked="" type="checkbox"/>	<input checked="" type="checkbox"/>	<input checked="" type="checkbox"/>	<input checked="" type="checkbox"/>
Vario-haksellijst		-	-	<input checked="" type="checkbox"/>	<input checked="" type="checkbox"/>	<input checked="" type="checkbox"/>
Haksellijst (haaienvin)		<input checked="" type="checkbox"/>	<input checked="" type="checkbox"/>	<input checked="" type="checkbox"/>	<input checked="" type="checkbox"/>	<input checked="" type="checkbox"/>
Tweede haksellijst (haaienvin)		<input type="checkbox"/>	<input type="checkbox"/>	<input type="checkbox"/>	<input type="checkbox"/>	<input type="checkbox"/>
Snijhouthark		-	-	-	-	-
Optionele uitrusting						
Schokabsorbtieset voorzijde		-	-	-	-	-
Laaddrukcontspanning MU-SOFA®		<input type="checkbox"/>	<input type="checkbox"/>	-	<input type="checkbox"/>	<input type="checkbox"/>
Materiaalgeleideklep		-	-	<input checked="" type="checkbox"/>	-	-
Markeringsborden met led-verlichtingsinstallatie		-	-	-	<input type="checkbox"/>	<input type="checkbox"/>
Urenteller		-	-	<input type="checkbox"/>	<input type="checkbox"/>	<input type="checkbox"/>

Overzicht technische gegevens

MU-E/F Trail, MU-ECOTOP, MU-H, MU-L, MU-M

		MU-E/F Trail Vario	MU-ECOTOP	MU-H Vario	MU-L Vario	MU-M Vario
Maten en gewichten						
Werkbreedte	cm	360 460 560	160 180 200	120 140 150 160 180 200 220	180 200 220 250 280	220 250 280 300
Transportbreedte	cm	210 230 240	177 197 217	137 157 167 177 197 217 237	197 217 237 267 297	240 270 300 320
Transport lengte / diepte	cm	460	100	101	120	126 / 136
Transport hoogte	cm	195 245 295	123	147	155	157
Gewicht	kg	1950 2150 2350	352 372 390	380 465 480 500 535 555 635	640 670 740 790 885	905 975 1010 1085
Aandrijfvermogen						
Vermogen* van - tot	pk	60 - 130 / 180 70 - 130 / 180 80 - 130 / 180	30 - 60 / 75	35 - 75 / 90	45 - 100 / 130	75 - 160
Vermogen oliemotor van - tot	l/min	-	-	-	-	-
Toerental aftakas*	Omw/ min	540 / 1000	540 / 1000	540 / 1000	540 / 1000	1000
Vrijloop		<input checked="" type="checkbox"/>	<input checked="" type="checkbox"/>	<input checked="" type="checkbox"/>	<input checked="" type="checkbox"/>	<input checked="" type="checkbox"/>
Dubbele vrijloop		-	-	<input type="checkbox"/>	<input type="checkbox"/>	-
Aantal V-snaren		2 (Losse mulcher)	3	3	4	4
Montage						
Voorzijde		-	-	<input type="checkbox"/>	<input type="checkbox"/>	-
Achterzijde		<input checked="" type="checkbox"/>	Kat. 1 + 2	<input type="checkbox"/>	<input type="checkbox"/>	-
Voorzijde-achterzijde		-	-	Kat. 1 + 2	Kat. 1 + 2	Kat. 2
Trekstangverlengingen		-	-	<input type="checkbox"/>	-	-
Snelkoppelinrichting voor frontaanbouw		-	-	-	-	-
Minimumgewicht trekker	kg	1500 1700 1900	-	-	-	-
Zijverstelling mechanisch	cm	-	-	<input checked="" type="checkbox"/>	<input checked="" type="checkbox"/>	-
Zijverstelling hydraulisch	cm	-	-	<input type="checkbox"/>	<input type="checkbox"/>	<input checked="" type="checkbox"/>
Bedieningseenheid		min. 2 DW	-	min. 1 DW	min. 1 DW	min. 1 DW
Werk-/instelbereiken						
A Instelbereik naar links / A Zijdelingse montage naar rechts	cm	Geen vermelding	-	Geen vermelding	Geen vermelding	Geen vermelding
B Instelbereik naar rechts	cm	Geen vermelding	-	Geen vermelding	Geen vermelding	Geen vermelding
C Transportlengte naar achteren / C Buitenbreedte naar rechts	cm	Geen vermelding	-	Geen vermelding	Geen vermelding	Geen vermelding
D Totaal werkbereik incl. breedte van de machine	cm	Geen vermelding	-	Geen vermelding	Geen vermelding	Geen vermelding
E Hoekbereik naar boven	°	-	-	-	-	-
F Hoekbereik naar onderen	°	-	-	-	-	-

		MU-E/F Trail Vario	MU-ECOTOP	MU-H Vario	MU-L Vario	MU-M Vario
Werkbreedte	cm	360 460 560	160 180 200	120 140 150 160 180 200 220	180 200 220 250 280	220 250 280 300
Rotor						
Diameter	cm	13 (Einzeln Mulchgerät)	14 14 14	14 14 14 14 14 14 16	16 16 16 16 18	17 17 17 19
Effectieve diameter	cm	36 (Einzeln Mulchgerät)	40 40 40	40 40 40 40 40 40 42	42 42 42 42 44	44 44 44 45
Aantal gereedschappen (serie-uitrusting)		68 88 108	14 16 16	10 12 12 14 16 16 18	16 16 18 22 24	18 22 24 26
Farmer-hamerklepels		-	-	-	-	-
M-hamerklepels		-	<input checked="" type="checkbox"/>	<input checked="" type="checkbox"/>	<input checked="" type="checkbox"/>	<input checked="" type="checkbox"/>
M-klepels		-	-	<input type="checkbox"/>	<input type="checkbox"/>	<input type="checkbox"/>
M-hardmetalen klepels		<input checked="" type="checkbox"/>	-	-	-	-
3-voudige Y-messen		-	-	<input type="checkbox"/>	<input type="checkbox"/>	<input type="checkbox"/>
M-ganzevoetklepel		-	-	-	-	-
Y-messen		-	-	-	-	-
Verticuteermessen		-	-	-	-	-
Dieptegeleiding						
Looprol		<input checked="" type="checkbox"/> extra landingsgestel	<input checked="" type="checkbox"/>	<input checked="" type="checkbox"/>	<input checked="" type="checkbox"/>	<input checked="" type="checkbox"/>
Positie voor/achter		Vast	Vast	Vast	Verstelbaar	Verstelbaar
Steenwielen		-	-	-	-	-
Maaikap						
Slijtstuk		<input checked="" type="checkbox"/>	-	<input type="checkbox"/>	<input type="checkbox"/>	<input type="checkbox"/>
Hardox-schuifbuizen		<input checked="" type="checkbox"/>	-	<input checked="" type="checkbox"/>	<input checked="" type="checkbox"/>	<input checked="" type="checkbox"/>
Vario-haksellijst		<input checked="" type="checkbox"/>	-	<input checked="" type="checkbox"/>	<input checked="" type="checkbox"/>	<input checked="" type="checkbox"/>
Haksellijst (haaienvin)		<input checked="" type="checkbox"/>	<input checked="" type="checkbox"/>	<input checked="" type="checkbox"/>	<input checked="" type="checkbox"/>	<input checked="" type="checkbox"/>
Tweede haksellijst (haaienvin)		<input type="checkbox"/>	-	<input type="checkbox"/>	<input type="checkbox"/>	<input type="checkbox"/>
Snijhouthark		-	-	-	-	-
Optionele uitrusting						
Schokabsorbtieset voorzijde		-	-	<input type="checkbox"/>	<input type="checkbox"/>	<input type="checkbox"/>
Laaddrukcontspanning MU-SOFA®		<input checked="" type="checkbox"/>	-	<input type="checkbox"/>	<input type="checkbox"/>	<input type="checkbox"/>
Materiaalgeleideklep		-	-	-	-	-
Markeringsborden met led- verlichtingsinstallatie		<input checked="" type="checkbox"/>	<input type="checkbox"/>	<input type="checkbox"/>	<input type="checkbox"/>	<input type="checkbox"/>
Urenteller		<input type="checkbox"/>	-	<input type="checkbox"/>	<input type="checkbox"/>	<input type="checkbox"/>

Overzicht technische gegevens

MU-VarioShark, MU-F/F, MU-PRO, CoverSeeder

		MU-VarioShark	MU-M/F Vario	MU-PRO Vario	CoverSeeder
Maten en gewichten					
Werkbreedte	cm	280 300	600	250 280 300 320	280
Transportbreedte	cm	300 320	285	270 300 320 340	300
Transport lengte / diepte	cm	126 / 136	235	135 / 145	135 / 145
Transport hoogte	cm	157	325	164	164
Gewicht	kg	1112 1193	2.700	1330 1400 1460 1500	2230
Aandrijfvermogen					
Vermogen* van - tot	pk	95 - 200	130 - 300	95 - 250	130 - 250
Vermogen oliemotor van - tot	l/min	-	-	-	-
Toerental aftakas*	Omw/ min	1000	1000	1000	1000
Vrijloop		<input checked="" type="checkbox"/>	<input checked="" type="checkbox"/>	<input checked="" type="checkbox"/>	<input checked="" type="checkbox"/>
Dubbele vrijloop		-	-	-	-
Aantal V-snaren		4	5	5	5
Montage					
Voorzijde		-	-	-	-
Achterzijde		-	Kat. 2 + 3	-	-
Voorzijde-achterzijde		Kat. 2	-	Kat. 2 + 3	Kat. 2 + 3
Trekstangverlengingen		-	-	-	-
Snelkoppelinrichting voor frontaanbouw		-	-	-	-
Minimumgewicht trekker	kg	-	-	-	-
Zijverstelling mechanisch	cm	-	-	-	-
Zijverstelling hydraulisch	cm	<input checked="" type="checkbox"/>	-	<input checked="" type="checkbox"/>	<input checked="" type="checkbox"/>
Bedieningseenheid		min. 1 DW	min. 2 EW	min. 1 DW	min. 1 DW
Werk-/instelbereiken					
A Instelbereik naar links / A Zijdelingse montage naar rechts	cm	Geen vermelding	-	Geen vermelding	Geen vermelding
B Instelbereik naar rechts	cm	Geen vermelding	-	Geen vermelding	Geen vermelding
C Transportlengte naar achteren / C Buitenbreedte naar rechts	cm	Geen vermelding	-	Geen vermelding	Geen vermelding
D Totaal werkbereik incl. breedte van de machine	cm	Geen vermelding	-	Geen vermelding	Geen vermelding
E Hoekbereik naar boven	°	-	-	-	-
F Hoekbereik naar onderen	°	-	-	-	-

		MU-VarioShark	MU-M/F Vario	MU-PRO Vario	CoverSeeder
Werkbreedte	cm	280 300	600	250 280 300 320	280
Rotor					
Diameter	cm	17 19	20	20	20
Effectieve diameter	cm	44 45	47	47	47
Aantal gereedschappen (serie-uitrusting)		24 26	52 (2Cut: 96)	22 24 26 28 (2Cut: 38 42 46 48)	24 (2Cut: 42)
Farmer-hamerklepels		-	-	-	-
M-hamerklepels		<input checked="" type="checkbox"/>	<input checked="" type="checkbox"/>	<input checked="" type="checkbox"/>	<input checked="" type="checkbox"/>
M-klepels		<input type="checkbox"/>	-	<input type="checkbox"/>	<input type="checkbox"/>
M-hardmetalen klepels		-	-	-	-
3-voudige Y-messen		<input type="checkbox"/>	-	<input type="checkbox"/>	<input type="checkbox"/>
M-ganzevoetklepel		-	-	-	-
Y-messen		-	-	-	-
Verticuteermessen		-	-	-	-
Dieptegeleiding					
Looprol		<input checked="" type="checkbox"/>	<input checked="" type="checkbox"/>	<input checked="" type="checkbox"/>	<input checked="" type="checkbox"/>
Positie voor/achter		Verstelbaar	Verstelbaar	Zwenkbaar	Zwenkbaar
Steuwiel		-	<input type="checkbox"/>	-	-
Maaikap					
Slijtstuk		<input checked="" type="checkbox"/>	<input checked="" type="checkbox"/>	<input checked="" type="checkbox"/>	<input checked="" type="checkbox"/>
Hardox-schuifbuizen		<input checked="" type="checkbox"/>	<input checked="" type="checkbox"/>	<input checked="" type="checkbox"/>	<input checked="" type="checkbox"/>
Vario-haksellijst		<input checked="" type="checkbox"/>	<input checked="" type="checkbox"/>	<input checked="" type="checkbox"/>	<input checked="" type="checkbox"/>
Haksellijst (haaienvin)		<input checked="" type="checkbox"/>	<input checked="" type="checkbox"/>	<input checked="" type="checkbox"/>	<input checked="" type="checkbox"/>
Tweede haksellijst (haaienvin)		<input type="checkbox"/>	<input type="checkbox"/>	<input type="checkbox"/>	<input type="checkbox"/>
Snijhouthark		-	-	-	-
Optionele uitrusting					
Schokabsorbtielset voorzijde		<input type="checkbox"/>	-	<input type="checkbox"/>	<input type="checkbox"/>
Laaddrukcontspanning MU-SOFA®		<input type="checkbox"/>	-	<input type="checkbox"/>	<input type="checkbox"/>
Materiaalgeleideklep		-	-	-	-
Markeringsborden met led- verlichtingsinstallatie		<input type="checkbox"/>	<input checked="" type="checkbox"/>	<input type="checkbox"/>	<input type="checkbox"/>
Urenteller		<input type="checkbox"/>	<input type="checkbox"/>	<input type="checkbox"/>	<input type="checkbox"/>

Overzicht technische gegevens

MU-PRO/F, MU-PRO/F Trail, MU-Farmer 670, MU-FM/S, MU-H/S

		MU-PRO/F Vario	MU-PRO/F Trail Vario	MU-Farmer® 670	MU-FM/S	MU-H/S Vario
Maten en gewichten						
Werkbreedte	cm	860	860	670	120 140 160	140 160 180 200
Transportbreedte	cm	285	285	238	90° / 0° 136 / 213	90° = 160 0° = 195 215 235 255
Transport lengte / diepte	cm	171	630	972	156	215
Transport hoogte	cm	355		170	90° / 0° 136 / 213	90° = 195 215 235 255 0° = 115
Gewicht	kg	3600	6500	4.460	340 353 370	650 660 690 720
Aandrijfvermogen						
Vermogen* van - tot	pk	200 - 400	200 - 500	240 - 300	30 - 45	55 - 90
Vermogen oliemotor van - tot	l/min	-	-	-	-	-
Toerental aftakas*	Omw/min	1000	1000	1000	540	540
Vrijloop		<input checked="" type="checkbox"/>	<input checked="" type="checkbox"/>	<input checked="" type="checkbox"/>	<input checked="" type="checkbox"/>	<input checked="" type="checkbox"/>
Dubbele vrijloop		-	-	-	-	-
Aantal V-snaren		10	10	10	2	4
Montage						
Voorzijde		-	-	-	-	-
Achterzijde		Kat. 3 + 4	K 80	Kat. 3	<input checked="" type="checkbox"/>	Kat. 2
Voorzijde-achterzijde		-	-	-	-	-
Trekstangverlengingen		-	-	-	-	-
Snelkoppelinrichting voor frontaanbouw		-	-	-	-	-
Minimumgewicht trekker	kg	-	-	-	1000 1100 1200	1800 2000 2200 2400
Zijverstelling mechanisch	cm	-	-	-	-	-
Zijverstelling hydraulisch	cm	-	-	-	<input checked="" type="checkbox"/>	<input checked="" type="checkbox"/>
Bedieningseenheid		min. 2 DW	min. 2 DW	-	min. 2 DW	min. 2 DW
Werk-/instelbereiken						
A Instelbereik naar links / A Zijdelingse montage naar rechts	cm	-	-	-	29	55
B Instelbereik naar rechts	cm	-	-	-	83	100
C Transportlengte naar achteren / C Buitenbreedte naar rechts	cm	-	-	-	160	225
D Totaal werkbereik incl. breedte van de machine	cm	-	-	-	232 252 272	295 315 335 355
E Hoekbereik naar boven	°	-	-	-	90	90
F Hoekbereik naar onderen	°	-	-	-	60	60

		MU-PRO/F Vario	MU-PRO/F Trail Vario	MU-Farmer® 670	MU-FM/S	MU-H/S Vario
Werkbreedte	cm	860	860	670	120 140 160	140 160 180 200
Rotor						
Diameter	cm	20	20	27	11	14
Effectieve diameter	cm	47	47	69	31	40
Aantal gereedschappen (serie-uitrusting)		56 (2Cut: 96)	56 + 24 = 80 (2Cut: 96 + 42 = 138)	44	20 24 28	12 14 16 16
Farmer-hamerklepels		-	-	<input checked="" type="checkbox"/>	-	-
M-hamerklepels		<input checked="" type="checkbox"/>	<input checked="" type="checkbox"/>	-	-	<input checked="" type="checkbox"/>
M-klepels		-	-	-	-	<input type="checkbox"/>
M-hardmetalen klepels		-	-	-	<input checked="" type="checkbox"/>	-
3-voudige Y-messen		-	-	-	-	<input type="checkbox"/>
M-ganzevoetklepel		-	-	-	<input type="checkbox"/>	-
Y-messen		-	-	-	-	-
Verticuteermessen		-	-	-	-	-
Dieptegeleiding						
Looprol		<input checked="" type="checkbox"/>	<input checked="" type="checkbox"/>	-	<input checked="" type="checkbox"/>	<input checked="" type="checkbox"/>
Positie voor/achter		Zwenkbaar	Zwenkbaar	-	Vast	Vast
Steenwielen		<input type="checkbox"/>	<input type="checkbox"/>	<input checked="" type="checkbox"/>	-	-
Maaikap						
Slijtstuk		<input checked="" type="checkbox"/>	<input checked="" type="checkbox"/>	<input checked="" type="checkbox"/>	<input type="checkbox"/>	<input type="checkbox"/>
Hardox-schuifbuizen		<input checked="" type="checkbox"/>	<input checked="" type="checkbox"/>	<input checked="" type="checkbox"/>	<input checked="" type="checkbox"/>	<input checked="" type="checkbox"/>
Vario-haksellijst		<input checked="" type="checkbox"/>	<input checked="" type="checkbox"/>	-	-	<input checked="" type="checkbox"/>
Haksellijst (haaienvin)		<input checked="" type="checkbox"/>	<input checked="" type="checkbox"/>	<input checked="" type="checkbox"/>	<input checked="" type="checkbox"/>	<input checked="" type="checkbox"/>
Tweede haksellijst (haaienvin)		<input type="checkbox"/>	<input type="checkbox"/>	<input checked="" type="checkbox"/>	<input type="checkbox"/>	<input type="checkbox"/>
Snijhouthark		-	-	-	-	-
Optionele uitrusting						
Schokabsorbtielset voorzijde		-	-	-	-	-
Laaddrukcontspanning MU-SOFA®		<input checked="" type="checkbox"/>	<input checked="" type="checkbox"/>	-	-	-
Materiaalgeleideklep		-	-	-	-	-
Markeringsborden met led-verlichtingsinstallatie		<input checked="" type="checkbox"/>	<input checked="" type="checkbox"/>	<input checked="" type="checkbox"/>	<input type="checkbox"/>	<input type="checkbox"/>
Urenteller		<input type="checkbox"/>	<input type="checkbox"/>	<input type="checkbox"/>	<input type="checkbox"/>	<input type="checkbox"/>

*Enkele series kunnen worden omgebouwd van 540 omw/min naar 1000 omw/min, waardoor grotere aandrijfvermogens zijn toegestaan. Hier worden steeds twee pk-waarden aangegeven.

Overzicht technische gegevens

MU-L/S, MU-PRO/S, MU-C/S, MU-E/S

		MU-L/S Vario	MU-PRO/S Vario	MU-C/S	MU-E/S
Maten en gewichten					
Werkbreedte	cm	200 220 250	250	100 120	120 140 160
Transportbreedte	cm	90° = 180 0° = 250 270 300	160		140
Transport lengte / diepte	cm	245	375	125	125
Transport hoogte	cm	90° = 250 270 300 0° = 130	330		90° = 170 190 210
Gewicht	kg	910 930 950	1900	208 225	497 520 543
Aandrijfvermogen					
Vermogen* van - tot	pk	75 - 130	180 - 220	20 - 35	30 - 60
Vermogen oliemotor van - tot	l/min	-	-	-	-
Toerental aftakas*	Omw/ min	540	1000	540	540 / 1000
Vrijloop		<input checked="" type="checkbox"/>	<input checked="" type="checkbox"/>	<input checked="" type="checkbox"/>	<input checked="" type="checkbox"/>
Dubbele vrijloop		-	-	-	-
Aantal V-snaren		4	5	2	3
Montage					
Voorzijde		-	-	-	<input type="checkbox"/>
Achterzijde		Kat. 2	Kat. 3	<input checked="" type="checkbox"/>	<input checked="" type="checkbox"/>
Voorzijde-achterzijde		-	-	-	<input type="checkbox"/>
Trekstangverlengingen		-	-	-	-
Snelkoppelinrichting voor frontaanbouw		-	-	-	-
Minimumgewicht trekker	kg	2800 3200 3500	7000	650 700	1450 1540 1620
Zijverstelling mechanisch	cm	-	-	-	-
Zijverstelling hydraulisch	cm	<input checked="" type="checkbox"/>	<input checked="" type="checkbox"/>	-	<input checked="" type="checkbox"/>
Bedieningseenheid		min. 2 DW	min. 2 DW	min. 1 EW	min. 2 DW
Werk-/instelbereiken					
A Instelbereik naar links / A Zijdelingse montage naar rechts	cm	70	103	-	86
B Instelbereik naar rechts	cm	105	193	-	136
C Transportlengte naar achteren / C Buitenbreedte naar rechts	cm	250	370	-	Geen vermelding
D Totaal werkbereik incl. breedte van de machine	cm	375 395 425	546	-	256 276 296
E Hoekbereik naar boven	°	90	90	90	90
F Hoekbereik naar onderen	°	60	60	45	60

		MU-L/S Vario	MU-PRO/S Vario	MU-C/S	MU-E/S
Werkbreedte	cm	200 220 250	250	100 120	120 140 160
Rotor					
Diameter	cm	16	20	11	11
Effectieve diameter	cm	42	47	31	42
Aantal gereedschappen (serie-uitrusting)		16 18 22	22 (2Cut: 38)	16 20	20 24 28
Farmer-hamerklepels		-	-	-	-
M-hamerklepels		<input checked="" type="checkbox"/>	<input checked="" type="checkbox"/>	-	-
M-klepels		<input type="checkbox"/>	<input type="checkbox"/>	-	-
M-hardmetalen klepels		-	-	<input checked="" type="checkbox"/>	<input checked="" type="checkbox"/>
3-voudige Y-messen		<input type="checkbox"/>	<input type="checkbox"/>	-	-
M-ganzevoetklepel		-	-	<input type="checkbox"/>	-
Y-messen		-	-	-	-
Verticuteermessen		-	-	-	-
Dieptegeleiding					
Looprol		<input checked="" type="checkbox"/>	<input checked="" type="checkbox"/>	<input checked="" type="checkbox"/>	<input checked="" type="checkbox"/>
Positie voor/achter		Verstelbaar	Zwenkbaar	Vast	Vast
Steenwielen		-	-	-	-
Maikap					
Slijtstuk		<input type="checkbox"/>	<input checked="" type="checkbox"/>	-	<input type="checkbox"/>
Hardox-schuifbuizen		<input checked="" type="checkbox"/>	<input checked="" type="checkbox"/>	<input type="checkbox"/>	<input checked="" type="checkbox"/>
Vario-haksellijst		<input checked="" type="checkbox"/>	<input checked="" type="checkbox"/>	-	-
Haksellijst (haaienvin)		<input checked="" type="checkbox"/>	<input checked="" type="checkbox"/>	-	<input checked="" type="checkbox"/>
Tweede haksellijst (haaienvin)		<input type="checkbox"/>	<input type="checkbox"/>	-	<input type="checkbox"/>
Snijhouthark		-	-	-	-
Optionele uitrusting					
Schokabsorbtieset voorzijde		-	-	-	-
Laaddrukcontspanning MU-SOFA®		-	-	-	-
Materiaalgeleideklep		-	-	-	-
Markeringsborden met led-verlichtingsinstallatie		<input type="checkbox"/>	<input type="checkbox"/>	-	<input type="checkbox"/>
Urenteller		<input type="checkbox"/>	<input type="checkbox"/>	-	<input type="checkbox"/>

Overzicht technische gegevens

MU-M/S, MU-M/S Plus, MU-W, MU-O

		MU-M/S	MU-M/S PLUS	MU-W	MU-O Vario
Maten en gewichten					
Werkbreedte	cm	180 200 220 250	220 250 280	100 120 130 140 150 160 180 200	180 200 220 250
Transportbreedte	cm	210	250	108 128 138 148 158 168 188 208	197 217 237 267
Transport lengte / diepte	cm	190	170	110 / 117	117
Transport hoogte	cm	90° = 240 260 280 310	140° = 280 300 320	104 / 113 / 122	130
Gewicht	kg	1140 1210 1280 1380	1700 1800 1900	320 375 390 405 425 450 490 525	660 690 760 810
Aandrijfvermogen					
Vermogen* van - tot	pk	95 - 160	160 - 200	35 - 75 / 90	35 - 100 / 130
Vermogen oliemotor van - tot	l/min	-	-	-	-
Toerental aftakas*	Omw/ min	1000	1000	540 / 1000	540 / 1000
Vrijloop		<input checked="" type="checkbox"/>	<input checked="" type="checkbox"/>	<input checked="" type="checkbox"/>	<input checked="" type="checkbox"/>
Dubbele vrijloop		-	-	<input type="checkbox"/>	<input type="checkbox"/>
Aantal V-snaren		4 / 5	5 / 5	1 verstevigde tandriem	4
Montage					
Voorzijde		-	-	<input type="checkbox"/>	<input type="checkbox"/>
Achterzijde		Kat. 2 + 3	Kat. 2 + 3	<input type="checkbox"/>	<input type="checkbox"/>
Voorzijde-achterzijde		-	-	Kat. 1 + 2	Kat. 1 + 2
Trekstangverlengingen		-	-	<input type="checkbox"/>	<input type="checkbox"/>
Snelkoppelinrichting voor frontaanbouw		-	-	-	-
Minimumgewicht trekker	kg	-	-	-	-
Zijverstelling mechanisch	cm	-	-	<input type="checkbox"/>	<input checked="" type="checkbox"/>
Zijverstelling hydraulisch	cm	<input checked="" type="checkbox"/>	<input checked="" type="checkbox"/>	<input type="checkbox"/>	<input type="checkbox"/>
Bedieningseenheid		min. 2 DW	2 DW + 1 EW	min. 1 DW	min. 1 DW
Werk-/instelbereiken					
A Instelbereik naar links / A Zijdelingse montage naar rechts	cm	120	73	Geen vermelding	Geen vermelding
B Instelbereik naar rechts	cm	165	174	Geen vermelding	Geen vermelding
C Transportlengte naar achteren / C Buitenbreedte naar rechts	cm	Geen vermelding	Geen vermelding	Geen vermelding	Geen vermelding
D Totaal werkbereik incl. breedte van de machine	cm	345 365 385 415	400 430 460	Geen vermelding	Geen vermelding
E Hoekbereik naar boven	°	90	90	-	-
F Hoekbereik naar onderen	°	60	60	-	-

		MU-M/S	MU-M/S PLUS	MU-W	MU-O Vario
Werkbreedte	cm	180 200 220 250	220 250 280	100 120 130 140 150 160 180 200	180 200 220 250
Rotor					
Diameter	cm	16	17	14	16
Effectieve diameter	cm	42	44	40	42
Aantal gereedschappen (serie-uitrusting)		16 16 18 22	18 22 24	8 10 10 12 12 14 16 16	16 16 18 22
Farmer-hamerklepels		-	-	-	-
M-hamerklepels		<input checked="" type="checkbox"/>	<input checked="" type="checkbox"/>	<input checked="" type="checkbox"/>	<input checked="" type="checkbox"/>
M-klepels		<input type="checkbox"/>	-	<input type="checkbox"/>	<input type="checkbox"/>
M-hardmetalen klepels		-	-	-	-
3-voudige Y-messen		<input type="checkbox"/>	<input type="checkbox"/>	<input type="checkbox"/>	<input type="checkbox"/>
M-ganzevoetklepel		-	-	-	-
Y-messen		-	-	-	-
Verticuteermessen		-	-	-	-
Dieptegeleiding					
Looprol		<input checked="" type="checkbox"/>	<input checked="" type="checkbox"/>	<input checked="" type="checkbox"/>	<input checked="" type="checkbox"/>
Positie voor/achter		Verstelbaar	Verstelbaar	Vast	Verstelbaar
Steenwielen		-	-	-	-
Maaikap					
Slijtstuk		<input type="checkbox"/>	<input checked="" type="checkbox"/>	<input type="checkbox"/>	<input type="checkbox"/>
Hardox-schuifbuizen		<input checked="" type="checkbox"/>	<input checked="" type="checkbox"/>	<input checked="" type="checkbox"/>	<input checked="" type="checkbox"/>
Vario-haksellijst		-	<input checked="" type="checkbox"/>	-	<input checked="" type="checkbox"/>
Haksellijst (haaienvin)		<input checked="" type="checkbox"/>	<input checked="" type="checkbox"/>	<input checked="" type="checkbox"/>	<input checked="" type="checkbox"/>
Tweede haksellijst (haaienvin)		<input type="checkbox"/>	<input type="checkbox"/>	<input type="checkbox"/>	<input type="checkbox"/>
Snijhouthark		-	-	<input type="checkbox"/>	<input type="checkbox"/>
Optionele uitrusting					
Schokabsorbtieset voorzijde		-	-	<input type="checkbox"/>	<input type="checkbox"/>
Laaddrukontspanning MU-SOFA®		-	<input checked="" type="checkbox"/>	<input type="checkbox"/>	<input type="checkbox"/>
Materiaalgeleideklep		-	-	-	<input type="checkbox"/>
Markeringsborden met led- verlichtingsinstallatie		<input type="checkbox"/>	<input checked="" type="checkbox"/>	<input type="checkbox"/>	<input type="checkbox"/>
Urenteller		<input type="checkbox"/>	<input type="checkbox"/>	<input type="checkbox"/>	<input type="checkbox"/>

Fedecomvoorwaarden 2014

Algemene voorwaarden uitgegeven door de Fedecom (brancheorganisatie voor mechanisatietechniek),
gedeponeerd ter griffie van de rechtbank te Rotterdam op 21 februari 2014.

Uitgave van de Fedecom, Postbus 2600, 3430 GA Nieuwegein.

©Fedecom

Artikel 1: Toepasselijkheid

- 1.1. Deze voorwaarden zijn van toepassing op alle aanbestedingen die een lid van de Fedecom doet, op alle overeenkomsten die hij sluit en op alle overeenkomsten die hiervan het gevolg kunnen zijn, een en ander voor zover het Fedecomlid aanbieder dan wel leverancier is.
- 1.2. Het Fedecomlid dat deze voorwaarden gebruikt wordt aangeduid als opdrachtnemer. De wederpartij wordt aangeduid als opdrachtgever.
- 1.3. Bij strijdigheid tussen de inhoud van de tussen opdrachtgever en opdrachtnemer gesloten overeenkomst en deze voorwaarden, gaan de bepalingen uit de overeenkomst voor.
- 1.4. Deze voorwaarden mogen uitsluitend worden gebruikt door Fedecomleden.

Artikel 2: Aanbiedingen

- 2.1. Alle aanbestedingen zijn vrijblijvend.
- 2.2. Als opdrachtgever aan opdrachtnemer gegevens, tekeningen en dergelijke verstrekt, mag opdrachtnemer uitgaan van de juistheid en volledigheid hiervan en zal hij zijn aanpak hierop baseren.
- 2.3. De in de aanbesteding genoemde prijzen zijn gebaseerd op levering af fabriek, "ex works", vestigingsplaats opdrachtnemer, conform Incoterms 2010. De prijzen zijn exclusief omzetbelasting en verpakking.
- 2.4. Als opdrachtgever de aanbesteding van opdrachtnemer niet aanvaardt, heeft opdrachtnemer het recht alle kosten die hij heeft gemaakt om zijn aanpak te doen bij opdrachtgever in rekening te brengen.

Artikel 3: Rechten van intellectuele eigendom

- 3.1. Tenzij schriftelijk anders is overeengekomen, behoudt opdrachtnemer de auteursrechten en alle rechten van industriële eigendom op de door hem gedane aanbestedingen, verstrekte ontwerpen, afbeeldingen, tekeningen, (proef)modellen, programmatuur en dergelijke.
- 3.2. De rechten op de in lid 1 van dit artikel genoemde gegevens blijven eigendom van opdrachtnemer ongeacht of aan opdrachtgever voor de vervaardiging ervan kosten in rekening zijn gebracht. Deze gegevens mogen zonder voorafgaande uitdrukkelijke schriftelijke toestemming van opdrachtnemer niet worden gekopieerd, gebruikt of aan derden getoond. Opdrachtgever is aan opdrachtnemer per overtreding van deze bepaling een direct opeisbare boete verschuldigd van € 25.000,-. Deze boete kan naast schadevergoeding op grond van de wet worden gevorderd.
- 3.3. Opdrachtgever moet de aan hem verstrekte gegevens als bedoeld in lid 1 van dit artikel op eerste verzoek binnen een door opdrachtnemer gestelde termijn retourneren. Bij overtreding van deze bepaling is opdrachtgever aan opdrachtnemer een direct opeisbare boete verschuldigd van € 1.000,- per dag. Deze boete kan naast schadevergoeding op grond van de wet worden gevorderd.

Artikel 4: Adviezen en verstrekte informatie

- 4.1. Opdrachtgever kan geen rechten ontfemen aan adviezen en informatie die hij van opdrachtnemer krijgt als deze geen betrekking hebben op de opdracht.
- 4.2. Als opdrachtgever aan opdrachtnemer gegevens, tekeningen en dergelijke verstrekt, mag opdrachtnemer bij de uitvoering van de overeenkomst uitgaan van de juistheid en volledigheid hiervan.
- 4.3. Opdrachtgever bepaalt en is verantwoordelijk voor de omvang en de doelmatigheid van de te verrichten reparatie(s) en/of werkzaamheden. Opdrachtgever beslist over de (technische) specificaties waarop de reparatie(s) en/of andere werkzaamheden uiteindelijk worden uitgevoerd.
- 4.4. Opdrachtgever vrijwaart opdrachtnemer voor elke aanspraak van derden met betrekking tot het gebruik van door of namens opdrachtgever verstrekte adviezen, tekeningen, berekeningen, ontwerpen, materialen, monsters, modellen en dergelijke.

Artikel 5: Levertijd / uitvoeringsperiode

- 5.1. De levertijd en/of uitvoeringsperiode worden door opdrachtnemer bij benadering vastgesteld.
- 5.2. Bij de vaststelling van de levertijd en/of uitvoeringsperiode gaat opdrachtnemer ervan uit dat hij de opdracht kan uitvoeren onder de omstandigheden die hem op dat moment bekend zijn.
- 5.3. De levertijd en/of uitvoeringsperiode gaan pas in wanneer over alle commerciële en technische details overeenstemming is bereikt, alle noodzakelijke gegevens, definitieve en goedgekeurde tekeningen en dergelijke in het bezit zijn van opdrachtnemer, de overeengekomen (termijn)betaling is ontvangen én aan de noodzakelijke voorwaarden voor de uitvoering van de opdracht is voldaan.
 - a.) Als er sprake is van andere omstandigheden dan opdrachtnemer bekend waren toen hij de levertijd en/of uitvoeringsperiode vaststelde, kan hij de levertijd en/of uitvoeringsperiode verlengen met de tijd die hij nodig heeft om de opdracht onder deze omstandigheden uit te voeren. Als de werkzaamheden niet in de planning van opdrachtnemer kunnen worden ingepast, zullen deze worden uitgevoerd zodra zijn planning dit toelaat.
 - b.) Als er sprake is van meerwerk worden de levertijd en/of uitvoeringsperiode verlengd met de tijd die opdrachtnemer nodig heeft om de materialen en onderdelen daarvoor te (laten) leveren en om het meerwerk te verrichten. Als het meerwerk niet in de planning van opdrachtnemer kan worden ingepast, zullen de werkzaamheden worden uitgevoerd zodra zijn planning dit toelaat.
 - c.) Als er sprake is van opschorting van verplichtingen door opdrachtnemer worden de levertijd en/of uitvoeringsperiode verlengd met de duur van de opschorting. Als voortzetting van de werkzaamheden niet in de planning van opdrachtnemer kan worden ingepast, zullen de werkzaamheden worden uitgevoerd zodra zijn planning dit toelaat.
 - d.) Als er sprake is van onwerkbaar weer worden de levertijd en/of uitvoeringsperiode verlengd met de daardoor ontstane vertraging.
- 5.4. Opdrachtgever is gehouden alle kosten die opdrachtnemer maakt als gevolg van een vertraging in de levertijd en/of uitvoeringsperiode zoals vermeld in lid 4 van dit artikel te voldoen.
- 5.5. Overschrijding van de levertijd en/of uitvoeringsperiode geeft in geen geval recht op schadevergoeding of ontbinding.

Artikel 6: Risico-overgang

- 6.1. Levering vindt plaats af fabriek, "ex works", vestigingsplaats opdrachtnemer, conform Incoterms 2010. Het risico van de zaak gaat over op het moment dat opdrachtnemer deze ter beschikking stelt aan opdrachtgever.
- 6.2. Ongeacht het bepaalde in lid 1 van dit artikel kunnen opdrachtgever en opdrachtnemer overeenkomen dat opdrachtnemer voor het transport zorgt. Het risico van opslag, laden, transport en lossen rust in dat geval op opdrachtgever. Opdrachtgever kan zich tegen deze risico's verzekeren.
- 6.3. Als sprake is van inruil en opdrachtgever in afwachting van aflevering van de nieuwe zaak de in te ruilen zaak onder zich houdt, blijft het risico van de in te ruilen zaak bij opdrachtgever en komen alle kosten voor zijn rekening, tot het moment dat hij deze in het bezit heeft gesteld van opdrachtnemer. Onder de in de vorige volzin genoemde kosten vallen ook de kosten van onderhoud en eventuele schade, door welke oorzaak dan ook ontstaan. Als opdrachtgever de in te ruilen zaak niet kan leveren in de staat waarin deze verkeerde toen de overeenkomst werd gesloten, kan opdrachtnemer de overeenkomst ontbinden.

Artikel 7: Prijswijziging

- 7.1. Opdrachtnemer mag een stijging van kostprijsbepalende factoren die is opgetreden na het sluiten van de overeenkomst aan opdrachtgever doorberekenen.
- 7.2. Als de opdrachtgever consument is, zijnde een natuurlijk persoon die niet handelt in de uitoefening van zijn beroep of bedrijf, en de in lid 1 bedoelde prijsverhoging zich voordoet binnen drie maanden na de datum waarop de overeenkomst is gesloten, dan heeft de opdrachtgever het recht om de overeenkomst te ontbinden.
- 7.3. Opdrachtgever is gehouden de prijsstijging zoals bedoeld in lid 1 van dit artikel naar keuze van opdrachtnemer op een van de onderstaande momenten te voldoen:a.) als de prijsstijging zich voordoet;b.) tegelijk met betaling van de hoofdsom;c.) bij de eerstvolgende overeengekomen betalingstermijn.

Artikel 8: Overmacht

- 8.1. Opdrachtnemer heeft het recht de nakoming van zijn verplichtingen op te schorten als hij door overmacht tijdelijk is verhinderd zijn contractuele verplichtingen jegens opdrachtgever na te komen.
- 8.2. Onder overmacht wordt onder meer verstaan de omstandigheid dat leveranciers, onderaannemers van opdrachtnemer of door opdrachtnemer ingeschakelde transporteurs niet of niet tijdig voldoen aan hun verplichtingen, het weer, aardbevingen, brand, stroomstoring, verlies, diefstal of verloren gaan van gereedschappen of materialen, wegblokkades, stakingen of werkonderbrekingen en import- of handelsbeperkingen.
- 8.3. Opdrachtnemer is niet meer bevoegd tot opschorting als de tijdelijke onmogelijkheid tot nakoming meer dan zes maanden heeft geduurd. Opdrachtgever en opdrachtnemer kunnen de overeenkomst na afloop van deze termijn met onmiddellijke ingang beëindigen, maar uitsluitend voor dat deel van de verplichtingen dat nog niet is nagekomen.
- 8.4. Indien er sprake is van overmacht en nakoming blijvend onmogelijk is of wordt, zijn beide partijen gerechtigd om de overeenkomst met onmiddellijke ingang te beëindigen voor dat deel van de verplichtingen dat nog niet is nagekomen.
- 8.5. Partijen hebben geen recht op vergoeding van de als gevolg van de opschorting of de beëindiging in de zin van dit artikel geleden of te lijden schade.

Artikel 9: Omvang van het werk

- 9.1. Opdrachtgever moet ervoor zorgen dat alle vergunningen, ontheffingen en andere beschikkingen die noodzakelijk zijn om het werk uit te voeren tijdig zijn verkregen. Opdrachtgever is verplicht op eerste verzoek van opdrachtnemer een afschrift van de hiervoor genoemde bescheiden aan hem toe te zenden.
- 9.2. In de prijs van het werk zijn niet begrepen:
 - a.) de kosten voor grond-, hei-, hak-, breek-, funderings-, metsel-, timmer-, stukadoors-, schilder-, behangers-, herstelwerk of ander bouwkundig werk;
 - b.) de kosten voor aansluiting van gas, water, elektriciteit of andere infrastructurele voorzieningen;
 - c.) de kosten ter voorkoming of beperking van schade aan op of bij het werk aanwezige zaken;
 - d.) de kosten voor afvoer van materialen, bouwstoffen of afval;
 - e.) reis- en verblijfkosten.

Artikel 10: Wijzigingen in het werk

- 10.1. Wijzigingen in het werk resulteren in ieder geval in meer- of minderwerk als:
 - a) er sprake is van een wijziging in het ontwerp, de specificaties of het bestek;
 - b) de door opdrachtgever verstrekte informatie niet overeenstemt met de werkelijkheid;
 - c) geschatte hoeveelheden meer dan 10% afwijken.
- 10.2. Meerwerk wordt berekend op basis van de prijsbepalende factoren die gelden op het moment dat het meerwerk wordt verricht. Minderwerk wordt verrekend op basis van de prijsbepalende factoren die golden op het moment van het sluiten van de overeenkomst.
- 10.3. Opdrachtgever is gehouden de prijs van het meerwerk zoals bedoeld in lid 1 van dit artikel naar keuze van opdrachtnemer op een van de onderstaande momenten te voldoen:
 - a) als het meerwerk zich voordoet;
 - b) tegelijk met betaling van de hoofdsom;
 - c) bij de eerstvolgende overeengekomen betalingstermijn.
- 10.4. Als de som van het minderwerk dat van het meerwerk overtreft, mag opdrachtnemer bij de eindrekening 10% van het verschil bij opdrachtgever in rekening brengen. Deze bepaling geldt niet voor minderwerk dat het gevolg is van een verzoek van opdrachtnemer.

Artikel 11: Uitvoering van het werk

- 11.1. Opdrachtgever zorgt ervoor dat opdrachtnemer zijn werkzaamheden ongestoord en op het overeengekomen tijdstip kan verrichten en dat hij bij de uitvoering van zijn werkzaamheden de beschikking krijgt over de benodigde voorzieningen, zoals:
 - a) gas, water en elektriciteit;
 - b) verwarming;
 - c) afsluitbare droge opslagruimte;
 - d) op grond van de Arbowet en -regelgeving voorgeschreven voorzieningen.
- 11.2. Opdrachtgever draagt het risico en is aansprakelijk voor schade in verband met verlies, diefstal, verbranding en beschadiging van zaken van opdrachtnemer, opdrachtgever en derden, zoals gereedschappen, voor het werk bestemde materialen of bij het werk gebruikt materieel, die zich bevinden op de plaats waar de werkzaamheden worden verricht of op een andere overeengekomen plaats.
- 11.3. Opdrachtgever is gehouden zich adequaat te verzekeren tegen de risico's genoemd in lid 2 van dit artikel. Opdrachtgever dient daarnaast te zorgen voor verzekering van het werkrisico van te gebruiken materieel. Opdrachtgever dient opdrachtnemer op eerste verzoek een kopie van de betreffende verzekering(en) en een bewijs van betaling van de premie te sturen. Als er sprake is van schade is opdrachtgever verplicht dit onverwijld bij zijn verzekeraar te melden ter verdere behandeling en afwikkeling.
- 11.4. Wanneer er zich omstandigheden voordoen die het noodzakelijk maken om de werkzaamheden te verrichten op een tijdstip vallende buiten de normale werktijden van de opdrachtnemer, is de opdrachtnemer gerechtigd de hieruit voortvloeiende meerkosten aan de opdrachtgever in rekening te brengen.
- 11.5. Wanneer er sprake is van een opdracht tot keuring en/of reparatie en deze werkzaamheden moeten plaatsvinden op een locatie van de opdrachtgever, is de opdrachtnemer niet verplicht zijn komst, die van zijn personeel of de voor de werkzaamheden door hem ingeschakelde derden aan te kondigen en het precieze tijdstip van aankomst aan de opdrachtgever mee te delen.
- 11.6. Opdrachtgever zorgt ervoor dat het te keuren en/of te repareren object in gereinigde staat aan de opdrachtnemer ter beschikking wordt gesteld, zodanig dat de uit de overeenkomst voortvloeiende werkzaamheden kunnen worden verricht.
- 11.7. Als opdrachtgever zijn verplichtingen zoals omschreven in de vorige leden van dit artikel niet nakomt en daardoor vertraging in de uitvoering van de werkzaamheden ontstaat, zullen de werkzaamheden worden uitgevoerd zodra opdrachtgever alsnog aan al zijn verplichtingen voldoet en de planning van opdrachtnemer dit toelaat. Opdrachtgever is aansprakelijk voor alle voor opdrachtnemer uit de vertraging voortvloeiende schade.

Leveringsvoorwaarden betalings- garantie- en

Artikel 12: Oplevering van het werk

- 12.1. Het werk wordt als opgeleverd beschouwd in de volgende gevallen:
 - a) als opdrachtgever het werk heeft goedgekeurd;
 - b) als het werk door opdrachtgever in gebruik is genomen. Neemt opdrachtgever een deel van het werk in gebruik dan wordt dat gedeelte als opgeleverd beschouwd;
 - c) als opdrachtnemer schriftelijk aan opdrachtgever heeft meegedeeld dat het werk is voltooid en opdrachtgever niet binnen 14 dagen na de mededeling schriftelijk kenbaar heeft gemaakt of het werk al dan niet is goedgekeurd;
 - d) als opdrachtgever het werk niet goedkeurt op grond van kleine gebreken of ontbrekende onderdelen die binnen 30 dagen kunnen worden hersteld of nageleverd en die ingebruikname van het werk niet in de weg staan.
- 12.2. Keurt opdrachtgever het werk niet goed dan is hij verplicht dit onder opgave van redenen schriftelijk kenbaar te maken aan opdrachtnemer. Opdrachtgever dient opdrachtnemer in de gelegenheid te stellen het werk alsnog op te leveren.
- 12.3. Opdrachtgever vrijwaart opdrachtnemer voor aanspraken van derden voor schade aan niet opgeleverde delen van het werk veroorzaakt door het gebruik van reeds opgeleverde delen van het werk.

Artikel 13: Aansprakelijkheid

- 13.1. In geval van een toerekenbare tekortkoming is opdrachtnemer gehouden zijn contractuele verplichtingen alsnog na te komen.
- 13.2. De verplichting tot schadevergoeding van opdrachtnemer op grond van welke wettelijke grondslag ook, is beperkt tot die schade waartegen opdrachtnemer uit hoofde van een door of ten behoeve van hem gesloten verzekering verzekerd is, maar is nooit hoger dan het bedrag dat in het betreffende geval door deze verzekering wordt uitbetaald.
- 13.3. Als opdrachtnemer om welke reden dan ook geen beroep toekomt op de beperking van lid 2 van dit artikel, is de verplichting tot schadevergoeding beperkt tot maximaal 15% van de totale opdrachtsom (exclusief BTW). Als de overeenkomst bestaat uit onderdelen of deelleveringen, is de verplichting tot schadevergoeding beperkt tot maximaal 15% (exclusief BTW) van de opdrachtsom van dat onderdeel of die deellevering.
- 13.4. Niet voor vergoeding in aanmerking komt:
 - a) gevolgschade. Onder gevolgschade wordt onder meer verstaan stagnatieschade, productieverlies, gederfde winst, transportkosten en reis- en verblijfkosten. Opdrachtgever kan zich indien mogelijk tegen deze schade verzekeren;
 - b) opzichtschaade. Onder opzichtschaade wordt onder andere verstaan schade die door of tijdens de uitvoering van het werk wordt toegebracht aan zaken waaraan wordt gewerkt of aan zaken die zich bevinden in de nabijheid van de plaats waar wordt gewerkt. Opdrachtgever kan zich desgewenst tegen deze schade verzekeren;
 - c) schade veroorzaakt door opzet of bewuste roekeloosheid van hulppersonen of niet leidinggevende ondergeschikten van opdrachtnemer.
- 13.5. Opdrachtnemer is niet aansprakelijk voor schade aan door of namens opdrachtgever aangeleverd materiaal als gevolg van een niet deugdelijk uitgevoerde bewerking.
- 13.6. Opdrachtgever vrijwaart opdrachtnemer voor alle aanspraken van derden wegens productaansprakelijkheid als gevolg van een gebrek in een product dat door opdrachtgever aan een derde is geleverd en dat (mede) bestond uit door opdrachtnemer geleverde producten en/of materialen. Opdrachtgever is gehouden alle voor opdrachtnemer in dit verband geleden schade waaronder de (volledige) kosten van verweer te vergoeden.

Artikel 14: Garantie en overige aanspraken

- 14.1. Tenzij schriftelijk anders is overeengekomen staat opdrachtnemer voor een periode van zes maanden na (op)levering in voor de goede uitvoering van de overeengekomen prestatie. Als een afwijkende garantietermijn is overeengekomen, zijn de overige leden van dit artikel eveneens van toepassing.
- 14.2. Geen garantie wordt gegeven voor geleverde zaken die niet nieuw waren op het moment van levering.
- 14.3. Als de overeengekomen prestatie niet deugdelijk is geweest, zal opdrachtnemer de keuze maken of hij deze alsnog deugdelijk uitvoert of opdrachtgever crediteert voor een evenredig deel van de factuur. Kiest opdrachtnemer voor het alsnog deugdelijk uitvoeren van de prestatie, bepaalt hij zelf de wijze en het tijdstip van uitvoering. Bestond de overeengekomen prestatie (mede) uit het bewerken van door opdrachtgever aangeleverd materiaal, dan dient opdrachtgever voor eigen rekening en risico nieuw materiaal aan te leveren.
- 14.5. Onderdelen of materialen die door opdrachtnemer worden hersteld of vervangen, moeten door opdrachtgever aan hem worden toegezonden.
- 14.6. Voor rekening van opdrachtgever komen:
 - a) alle transport- of verzendkosten;
 - b) kosten voor demontage- en montage;
 - c) reis- en verblijfkosten.
- 14.7. Opdrachtgever moet opdrachtnemer in alle gevallen de gelegenheid bieden een eventueel gebrek te herstellen of de bewerking opnieuw uit te voeren.
- 14.8. Opdrachtgever kan alleen een beroep doen op garantie nadat hij aan al zijn verplichtingen ten opzichte van opdrachtnemer heeft voldaan.
 - a) Geen garantie wordt gegeven als gebreken het gevolg zijn van:
 - a) Geen garantie wordt gegeven als gebreken het gevolg zijn van:
 - normale slijtage;
 - onoordeelkundig gebruik;
 - niet of onjuist uitgevoerd onderhoud;
 - installatie, montage, wijziging of reparatie door opdrachtgever of door derden;
 - gebreken aan of ongeschiktheid van zaken afkomstig van, of voorgeschreven door opdrachtgever;
 - gebreken aan of ongeschiktheid van door opdrachtgever gebruikte materialen of hulpmiddelen.
 - b) Geen garantie wordt gegeven op:
 - het keuren en repareren van zaken van opdrachtgever;
 - onderdelen waarvoor fabrieksgarantie is verleend.
- 14.9. Het bepaalde in de leden 2 t/m 8 van dit artikel is van overeenkomstige toepassing bij eventuele aanspraken van opdrachtgever op grond van wanprestatie, non-conformiteit of welke andere grondslag dan ook.
- 14.10. Opdrachtgever kan rechten uit hoofde van dit artikel niet overdragen.

Artikel 15: Klachtplicht

- 15.1. Opdrachtgever kan op een gebrek in de prestatie geen beroep meer doen, als hij hierover niet binnen veertien dagen nadat hij het gebrek heeft ontdekt of redelijkerwijs had behoren te ontdekken schriftelijk bij opdrachtnemer heeft geklaagd.
- 15.2. Opdrachtgever moet klachten over de hoogte van het factuurbedrag, op straffe van verval van alle rechten, binnen de betalingstermijn schriftelijk bij opdrachtnemer hebben ingediend. Als de betalingstermijn langer is dan dertig dagen, moet opdrachtgever uiterlijk binnen dertig dagen na factuurdatum schriftelijk hebben geklaagd.

Artikel 16: Niet afgenomen zaken

- 16.1. Opdrachtgever is verplicht na afloop van de levertijd en/of uitvoeringsperiode de zaak of zaken die onderwerp zijn van de overeenkomst op de overeengekomen plaats af te nemen.
- 16.2. Opdrachtgever dient alle medewerking te verlenen die redelijkerwijs van hem kan worden verwacht teneinde opdrachtnemer tot aflevering in staat te stellen.
- 16.3. Niet afgenomen zaken worden voor rekening en risico van opdrachtgever opgeslagen.
- 16.4. Bij overtreding van het bepaalde uit de leden 1 en/of 2 van dit artikel is opdrachtgever aan opdrachtnemer een boete verschuldigd van € 250,- per dag met een maximum van € 25.000,-. Deze boete kan naast schadevergoeding op grond van de wet worden gevorderd.

Artikel 17: Betaling

- 17.1. Betaling wordt gedaan op de plaats van vestiging van opdrachtnemer of op een door opdrachtnemer aan te wijzen rekening.
- 17.2. Tenzij anders overeengekomen vindt betaling als volgt plaats:
- a) bij balieoverkoop contant;
 - a) bij balieoverkoop contant;
 - 50% van de totale prijs bij opdracht;
 - 50% van de totale prijs bij oplevering;
 - c) in alle overige gevallen binnen dertig dagen na factuurdatum.
- 17.3. Als opdrachtgever zijn betalingsverplichting niet nakomt is hij verplicht om, in plaats van betaling van de overeengekomen geldsom, te voldoen aan een verzoek van opdrachtnemer om inbetalinggeving.
- 17.4. Het recht van opdrachtgever om zijn vorderingen op opdrachtnemer te verrekenen of om op te schorten is uitgesloten, tenzij er sprake is van faillissement van opdrachtnemer of de wettelijke schuldsanering op opdrachtnemer van toepassing is.
- 17.5. Ongeacht of opdrachtnemer de overeengekomen prestatie volledig heeft uitgevoerd, is alles wat opdrachtgever uit hoofde van de overeenkomst aan hem verschuldigd is of zal zijn onmiddellijk opeisbaar als:
- a) een betalingstermijn is overschreden;
 - b) het faillissement of de surseance van betaling van opdrachtgever is aangevraagd;
 - c) beslag op zaken of vorderingen van opdrachtgever wordt gelegd;
 - d) opdrachtgever (vennootschap) wordt ontbonden of geliquideerd;
 - e) opdrachtgever (natuurlijk persoon) het verzoek doet te worden toegelaten tot de wettelijke schuldsanering, onder curatele wordt gesteld of is overleden.
- 17.6. Wanneer betaling niet heeft plaatsgevonden binnen de overeengekomen betalingstermijn, is opdrachtgever direct rente aan opdrachtnemer verschuldigd. De rente bedraagt 12% per jaar, maar is gelijk aan de wettelijke rente als deze hoger is. Bij de renteberekening wordt een gedeelte van de maand gezien als een volle maand.
- 17.7. Opdrachtnemer is bevoegd zijn schulden aan opdrachtgever te verrekenen met vorderingen van aan opdrachtnemer gelieerde ondernemingen op opdrachtgever. Daarnaast is opdrachtnemer bevoegd zijn vorderingen op opdrachtgever te verrekenen met schulden van aan opdrachtnemer gelieerde ondernemingen aan opdrachtgever. Verder is opdrachtnemer bevoegd zijn schulden aan opdrachtgever te verrekenen met vorderingen op aan opdrachtgever gelieerde ondernemingen. Onder gelieerde ondernemingen worden de ondernemingen die tot dezelfde groep, in de zin van artikel 2:24b BW, behoren, en een deelneming in de zin van artikel 2:24c BW verstaan.
- 17.8. Indien betaling niet heeft plaatsgevonden binnen de overeengekomen betalingstermijn is opdrachtgever aan opdrachtnemer alle buitengerechtelijke kosten verschuldigd met een minimum van € 75,-. Deze kosten worden berekend op basis van de volgende tabel (hoofdsom incl. rente):
- over de eerste € 3.000,-
 - over het meerdere tot € 6.000,-
 - over het meerdere tot € 15.000,-
 - over het meerdere tot € 60.000,-
 - over het meerdere vanaf € 60.000,-
- De werkelijk gemaakte buitengerechtelijke kosten zijn verschuldigd, als deze hoger zijn dan uit bovenstaande berekening volgt.
- 17.9. Als opdrachtnemer in een gerechtelijke procedure in het gelijk wordt gesteld, komen alle kosten die hij in verband met deze procedure heeft gemaakt voor rekening van opdrachtgever.
- 17.10. Als opdrachtnemer in een gerechtelijke procedure in het gelijk wordt gesteld, komen alle kosten die hij in verband met deze procedure heeft gemaakt voor rekening van opdrachtgever.

Artikel 18: Zekerheden

- 18.1. Ongeacht de overeengekomen betalingscondities is opdrachtgever verplicht op eerste verzoek van opdrachtnemer een naar diens oordeel voldoende zekerheid voor betaling te verstrekken. Als opdrachtgever hier niet binnen de gestelde termijn aan voldoet, raakt hij direct in verzuim. Opdrachtnemer heeft in dat geval het recht de overeenkomst te ontbinden en zijn schade op opdrachtgever te verhalen.
- 18.2. Opdrachtnemer blijft eigenaar van geleverde zaken zolang opdrachtgever:
- a) tekortschiet of tekort zal schieten in de nakoming van zijn verplichtingen uit deze of andere overeenkomsten;
 - b) vorderingen die voortvloeien uit het niet nakomen van bovengenoemde overeenkomsten, zoals schade, boete, rente en kosten, niet heeft voldaan.
- 18.3. Zolang er op geleverde zaken een eigendomsvoorbehoud rust, mag opdrachtgever deze buiten zijn normale bedrijfsuitoefening niet bezwaren of vervreemden.
- 18.4. Nadat opdrachtnemer zijn eigendomsvoorbehoud heeft ingeroepen, mag hij de geleverde zaken terughalen. Opdrachtgever zal daartoe alle medewerking verlenen. De kosten van het ophalen komen voor rekening van opdrachtgever evenals eventuele manco's of schade aan de geleverde zaken.
- 18.5. Opdrachtnemer heeft op alle zaken die hij uit welke hoofde ook onder zich heeft of zal krijgen en voor alle vorderingen die hij op opdrachtgever heeft of mocht krijgen ten opzichte van een ieder die daarvan afgifte verlangt een pandrecht en een retentierecht.
- 18.6. Als opdrachtgever, nadat de zaken conform de overeenkomst door opdrachtnemer aan hem zijn geleverd, aan zijn verplichtingen heeft voldaan, herleeft het eigendomsvoorbehoud ten aanzien van deze zaken als opdrachtgever zijn verplichtingen uit een later gesloten overeenkomst niet nakomt.

Artikel 19: Beëindiging van de overeenkomst

Als opdrachtgever de overeenkomst wil beëindigen zonder dat er sprake is van een tekortkoming van opdrachtnemer en opdrachtnemer hiermee instemt, wordt de overeenkomst met wederzijds goedvinden beëindigd. Opdrachtnemer heeft in dat geval recht op vergoeding van alle vermogensschade zoals geleden verlies, gederfde winst en gemaakte kosten.

Artikel 20: Toepasselijk recht en bevoegde rechter

- 20.1. Het Nederlands recht is van toepassing.
- 20.2. Het Weens koopverdrag (C.I.S.G.) is niet van toepassing, evenmin als enige andere internationale regeling waarvan uitsluiting is toegestaan.
- 20.3. Alleen de Nederlandse burgerlijke rechter die bevoegd is in de vestigingsplaats van opdrachtnemer neemt kennis van geschillen, tenzij dit in strijd is met het dwingend recht. Opdrachtnemer mag van deze bevoegdheidsregel afwijken en de wettelijke bevoegdheidsregels hanteren.

11-11

Müthing GmbH & Co. KG Soest
Am Silberberg 23
D 59494 Soest

Müthing GmbH & Co. KG Uffenheim
Am Brunnlein 2
D 97215 Uffenheim

Tel. +49 (0) 29 21 / 96 51 0
Fax +49 (0) 29 21 / 73 08 0
E-Mail soest@muething.com

Tel. +49 (0) 98 42 / 98 66 0
Fax +49 (0) 98 42 / 98 66 67
E-Mail uffenheim@muething.com

economisch – ecologisch – variabel – efficiënt



Müthing

Müthing GmbH & Co. KG Soest
Am Silberberg 23
59494 Soest

Tel +49 (0) 2921 96510

Fax +49 (0) 2921 73080

soest@muething.com

WWW.MUETHING.COM