

	Art.nr.	€ Excl. BTW	€ Incl. BTW
Grillo G45 Loncin G200FA - 5,5 pk benzine, incl. wielen en overtopfrees	MBHGRI8RTBF	1.371,90	1.660,00



<i>Motor</i>	Loncin G200FA - 4,1 kW - 5,5 pk
<i>Cilinderinhoud</i>	196cc - 1 cilinder
<i>Starter</i>	Manueel
<i>Brandstof</i>	Benzine
<i>Stuur</i>	Verticaal verstelbaar
<i>Aantal versnellingen</i>	1 vooruit + 1 achteruit
<i>Koppeling</i>	Oliebad
<i>Beveiliging tegen ongevallen</i>	Ja
<i>Wielen</i>	Rubber, 4.00-8 (breedte machine: 40cm)
<i>Frees</i>	Overtopfrees 50 cm
<i>Gewicht</i>	82kg

Toebehoren G45

Aanaarder voor overtopfrees

 PLOGRI940011 99,17 **120,00**


Grillo G45 met contra-roterende overtopfrees en aanaarder

	Art.nr.	€ Excl. BTW	€ Incl. BTW
Grillo G52 Loncin G200FA - 5,5 pk benzine, incl. wielen	NEW MBHGRI8E4BF	1.367,77	1.655,00



<i>Motor</i>	Loncin G200FA - 4,1 kW - 5,5 pk
<i>Cilinderinhoud</i>	196cc - 1 cilinder
<i>Starter</i>	Manueel
<i>Brandstof</i>	Benzine
<i>Stuur</i>	Verticaal en horizontaal verstelbaar, anti-vib
<i>Aantal versnellingen</i>	1 vooruit + 1 achteruit
<i>Koppeling</i>	Oliebad
<i>Beveiliging tegen ongevallen</i>	Ja
<i>Wielen</i>	Rubber, 13x5.00-6 (breedte machine: 40cm)
<i>Frees</i>	Niet inbegrepen
<i>Gewicht</i>	67kg

Toebehoren G52

Regelbare frees 50cm (4x4 tanden)

 FREGRI978511 500,00 **605,00**

Aanaarder achter de frees

 PLOGRI940011 99,17 **120,00**

Centrale mulchmaaibalk 86 cm

 MAAGRI9L111 475,21 **575,00**

	Art.nr.	€ Excl. BTW	€ Incl. BTW
Grillo G84 Honda GX200 - 5,5 pk benzine, basismachine	MBHGRI8BQ9T	1.933,88	2.340,00



<i>Motor</i>	Honda GX200 - 4,1 kW - 5,5 pk
<i>Cilinderinhoud</i>	196cc - 1 cilinder
<i>Starter</i>	Manueel
<i>Brandstof</i>	Benzine
<i>Stuur</i>	180° draaibaar & in de hoogte verstelbaar, anti-vib
<i>Aantal versnellingen</i>	2 vooruit + 2 achteruit
<i>Koppeling</i>	Oliebad
<i>Aftakas</i>	Onafhankelijk
<i>Differentieel</i>	Neen
<i>Beveiliging tegen ongevallen</i>	Ja
<i>Wielen</i>	Niet inbegrepen
<i>Frees</i>	Niet inbegrepen
<i>Gewicht</i>	111kg (incl. wielen en frees)

Toebehoren G84

Paar wielen 4.00-8 (vast)	WIEGRI900112	132,23	160,00
Regelbare frees 58cm (4x4 tanden)	FREGRI984511	640,50	775,00
Aanaarder voor frees	PLOGRI940011	99,17	120,00
Maaibalk enkel mes 117cm	MAAGRI9M6811-9M7111	764,46	925,00

	Art.nr.	€ Excl. BTW	€ Incl. BTW
Grillo G85D Honda GX270 - 8,1 pk benzine, basismachine	MBHGRI8ER1H	2.479,34	3.000,00



<i>Motor</i>	Honda GX270 - 6,0 kW - 8,1 pk
<i>Cilinderinhoud</i>	GX270: 270cc - 1 cilinder
<i>Starter</i>	Manueel
<i>Brandstof</i>	Benzine
<i>Stuur</i>	180° draaibaar & in de hoogte verstelbaar
<i>Aantal versnellingen</i>	2 vooruit + 2 achteruit
<i>Remmen</i>	Optioneel
<i>Koppeling</i>	Oliebad
<i>Aftakas</i>	Onafhankelijk
<i>Differentieelblokkering</i>	Ja
<i>Beveiliging tegen ongevallen</i>	Ja
<i>Motorkap</i>	Ja
<i>Wielen & Frees</i>	Niet inbegrepen
<i>Gewicht</i>	135kg (incl. wielen en frees)

Toebehoren G85D

Paar wielen 6.50x80-12 regelbaar	WIEGRI901212	446,28	540,00
Paar regelbare wielverbreeders 12,5cm (totaal 25cm)	WIEGRI937312	289,26	350,00
Paar vaste wielverbreeders 6cm (totaal 12cm) - kan dubbel gezet worden	WIEGRI937112	57,85	70,00
Regelbare frees 68cm (4x4 tanden)	FREGRI984611	694,21	840,00
Maaibalk enkel mes 117cm met oliebad aandrijving	MAAGRI9M6811-997811	1.020,66	1.235,00
Ploeg kit, bestaande uit: (totaalgewicht: 79kg)	PLOGRI952111	1.000,00	1.210,00
<i>Wentelploeg 180°, koppelingsframe, wielgewichten 36kg, tegengewicht 11kg en wielverbreeders 6cm (totaal 12cm)</i>			
Remmen kit	TOEGRI978111	148,76	180,00



	Art.nr.	€ Excl. BTW	€ Incl. BTW
Grillo G110 Honda GX390 - 11,7 pk benzine, basismachine	MBHGRI8005AP	2.896,69	3.505,00



Motor	Honda GX390 - 8,7 kW - 11,7 pk
Cilinderinhoud	GX390: 389cc - 1 cilinder
Starter	Manueel
Brandstof	Benzine
Stuur	180° draaibaar & in de hoogte verstelbaar
Aantal versnellingen	3 vooruit + 3 achteruit
Remmen	Ja
Koppeling	Oliebad
Aftakas	Onafhankelijk
Differentieelblokkering	Ja
Beveiliging tegen ongevallen	Ja
Motorkap	Neen
Wielen & Frees	Niet inbegrepen
Gewicht	148kg (incl. wielen en frees)

Toebehoren G110

Paar wielen 6.50x80-12 regelbaar	WIEGRI901212	446,28	540,00
Paar regelbare wielverbreeders 12,5cm (totaal 25cm)	WIEGRI937312	289,26	350,00
Paar vaste wielverbreeders 6cm (totaal 12cm) - kan dubbel gezet worden	WIEGRI937112	57,85	70,00
Regelbare frees 68cm (4x4 tanden)	FREGRI984611-946311	752,07	910,00
Maaibalk enkel mes 117cm met oliebad aandrijving	MAAGRI9M6811-998811	1.020,66	1.235,00
Ploeg kit, bestaande uit: (totaalgewicht: 68kg)	PLOGRI944411	917,36	1.110,00

Wentelploeg 180°, koppelingsframe, wielgewichten 36kg en wielverbreeders 6cm (totaal 12cm)

	Art.nr.	€ Excl. BTW	€ Incl. BTW
Princess MR Hakfrees met Loncin G200FA - 5,5 pk benzine met frees 83cm NEW	HBHGRI87LBF	822,31	995,00



Motor	Loncin G200FA - 4,1 kW - 5,5 pk
Cilinderinhoud	196cc - 1 cilinder
Starter	Manueel
Brandstof	Benzine
Inh. Brandstoftank	3 liter
Filter	Oliebad luchtfilter
Stuur	Verticaal en horizontaal verstelbaar
Aantal versnellingen	1 vooruit + 1 achteruit
Toerental	Voorwaarts: 132tpm - achterwaarts: 40tpm
Koppeling	Handbediening op het stuur die werkt op de riemspanner
Aandrijving	Riem en ketting
Frees	6 elementen + schijven, Ø32cm
Werkbreedte	Met schijven: instelbaar op 83cm en 59cm Zonder schijven: Instelbaar op 30, 52 en 77cm
Werkdiepte	32cm
Beveiliging tegen ongevallen	Ja
Inbegrepen	Frontaal transportwiel en 2 dieptevoeten (harde en zachte ondergrond)
Gewicht	64kg

		Art.nr.	€ Excl. BTW	€ Incl. BTW
Princess MP3 PRO Hakfrees met Loncin G200FA - 5,5 pk benzine met frees 97cm	NEW	HBHGRI8BTBF	1.136,36	1.375,00



<i>Motor</i>	Loncin G200FA - 4,1 kW - 5,5 pk
<i>Cilinderinhoud</i>	196cc - 1 cilinder
<i>Starter</i>	Manueel
<i>Brandstof</i>	Benzine
<i>Inh. Brandstoftank</i>	3 liter
<i>Filter</i>	Oliebad luchtfilter
<i>Stuur</i>	Verticaal en horizontaal verstelbaar
<i>Aantal versnellingen</i>	2 vooruit + 1 achteruit
<i>Toerental</i>	Voorwaarts: 160 en 36tpm - achterwaarts: 36tpm
<i>Koppeling</i>	Hendelbediening op het stuur die werkt op de riemspanner
<i>Aandrijving</i>	Riem en ketting
<i>Frees</i>	6 elementen + schijven, Ø33cm
<i>Werkbreedte</i>	Zonder schijven: Instelbaar op 56 en 82cm
<i>Werkdiepte</i>	32cm
<i>Beveiliging tegen ongevallen</i>	Ja
<i>Inbegrepen</i>	Frontaal transportwiel
<i>Gewicht</i>	68kg

Toebehoren MP3 PRO

Ploeg kit, bestaande uit: (totaal 68kg)

Vaste wielen 5.00-10, wielnaven, wielgewichten, tegengewicht en ploeg

PLOGRI9A4211 822,31 **995,00**



Ploeg kit

		Art.nr.	€ Excl. BTW	€ Incl. BTW
11500 Hakfrees met Honda GX200 - 5,5 pk benzine met frees 99cm	NEW	HBHGRI80759T	1.648,76	1.995,00



<i>Motor</i>	Honda GX200 - 4,1 kW - 5,5 pk
<i>Cilinderinhoud</i>	196cc - 1 cilinder
<i>Starter</i>	Manueel
<i>Brandstof</i>	Benzine
<i>Inh. Brandstoftank</i>	3,1 liter
<i>Filter</i>	Oliebad luchtfilter
<i>Stuur</i>	Verticaal en horizontaal verstelbaar, anti-vib
<i>Aantal versnellingen</i>	3 vooruit + 1 achteruit
<i>Toerental</i>	Voorwaarts: 162, 123 en 53tpm - achterwaarts: 53tpm
<i>Koppeling</i>	Conisch
<i>Aandrijving</i>	Oliebad
<i>Frees</i>	6 elementen + schijven, Ø34cm
<i>Werkbreedte</i>	Met schijven: Instelbaar op 72 en 99cm Zonder schijven: Instelbaar op 59 en 86cm
<i>Werkdiepte</i>	33cm
<i>Beveiliging tegen ongevallen</i>	Ja
<i>Gewicht</i>	90kg





Toebehoren 11500

Zijwielen voor hakfrees 42 cm met vleugelmoeren (paar)

TOEGRI9C7522 74,38 **90,00**

Voorste transportwiel voor, GX 200, GX 270, KD15 350

TOEGRI9B5611 45,45 **55,00**

		Art.nr.	€ Excl. BTW	€ Incl. BTW
FD220R GR452 Frontmaaier Grillo GR452 - 15Pk - 86cm		FBHGRI8RRCG	5.205,79	6.299,00
FD220R-16 B&S Frontmaaier B&S 16 Vanguard OHV - 16 Pk - 86cm		FBHGRI8RR7C	6.032,23	7.299,00
FD280 Frontmaaier B&S 16 Vanguard OHV - 16 Pk - 113cm		FBHGRI82K7C	7.850,41	9.499,00
 FD220R	<i>Motor</i>	Grillo GR452 - 9,2 kW - 15 Pk B&S 16 Vanguard OHV - 10,3 Kw - 16 Pk		
	<i>Cilinderinhoud</i>	Grillo GR452: 452cc - 1 cilinder B&S 16 Vanguard OHV: 479cc - 2 cilinders		
	<i>Brandstof</i>	Benzine		
	<i>Inh. brandstoftank</i>	7 liter		
	<i>Starter</i>	Elektrisch		
	<i>Batterij</i>	12 V		
	<i>Luchtfilter</i>	Droog element met prefilter		
	<i>Uitlaat</i>	Lateraal achteraan		
	<i>Aandrijving</i>	Hydrostatisch via het rijpedaal		
	<i>Diff.-blokkering</i>	FD220R: Neen FD280: Ja		
 FD220R met zijuitwerpklep (optie)	<i>Besturing</i>	Manueel		
	<i>Bediening</i>	Ergonomisch		
	<i>Zetel</i>	Verstelbaar		
	<i>Mesaandrijving</i>	Riem		
	<i>Snelheid vooruit</i>	FD220R: 0,0 - 9,0 km/u FD280: 0,0 - 9,5 km/u		
	<i>Aantal versnellingen</i>	Traploos		
	<i>Bandenmaat voor</i>	FD220R: 16 x 7.50 - 8 FD280: 18 x 9.50 - 8		
	<i>Bandenmaat achter</i>	FD220R: 13 x 5.00 - 6 FD280: 13 x 6.50 - 6		
	<i>Veiligheden</i>	Zetelbeveiliging		
	<i>Remmen</i>	Hydrostatisch via de aandrijving en		
 FD280 met hydraulische lediging	<i>Maaierstype</i>	FD220R: Frontale maaier met opvang (1 mes) FD280: Frontale maaier met opvang (3 messen)		
	<i>Inh. opvangsysteem</i>	FD220R: 220 liter FD280: 280 liter		
	<i>Opvangsyst. lediging</i>	FD220R: Manueel FD280: Hydraulisch		
	<i>Maiihoogte</i>	7 posities van 30-90mm		
	<i>Maaierophanging</i>	Vlottend		
	<i>Maaibediening</i>	1 bediening v/ inschakeling maaier en automatische uitschakeling wanneer de container vol is		
	<i>Breedte maaidek</i>	FD220R: 86cm FD280: 119cm		
	<i>Werkbreedte</i>	FD220R: 80cm FD280: 113cm		
	<i>Ongemaaide cirkel</i>	R = 30 cm		
	<i>Maiihuis</i>	Plaatstaal		
 Maaidek FD280 met verticale positionering voor eenvoudig onderhoud	<i>Gewicht</i>	FD220R: 255 kg FD220R-16: 260 kg FD280: 320 kg		
	<i>Afmetingen (LxBxH)</i>	FD220R: 2345 x 860 x 1140mm FD280: 2380 x 1190 x 1200mm		

Toebehoren: zie verderop

		Art.nr.	€ Excl. BTW	€ Incl. BTW
FD220E-30A Frontmaaier elektrisch 11,7kW, batterij 30A - 80 cm met elektrisch bediende opvangbak 200 ltr. - 316 kg	NEW	FEAGRI8068FE30A		Coming soon
FD220E-50A Frontmaaier elektrisch 11,7kW, batterij 50A - 80 cm met elektrisch bediende opvangbak 200 ltr. - 316 kg	NEW	FEAGRI8068FE50A		Coming soon



FD220E

<i>Batterij</i>	Lithium-ion 51,2V, 150Ah, 7,7 kWh
<i>Autonomie</i>	5u, afhankelijk van omstandigheden
<i>Aandrijving</i>	Elektrisch via het rijpedaal
<i>Diff.-blokkering</i>	Neen
<i>Besturing</i>	Manueel
<i>Bediening</i>	Ergonomisch
<i>Zetel</i>	Verstelbaar en geveerd
<i>Mesaandrijving</i>	Elektromotor
<i>Snelheid vooruit</i>	0,0 - 9,0 km/u
<i>Bandenmaat voor</i>	16 x 7.50 - 8
<i>Bandenmaat achter</i>	13 x 5.00 - 6
<i>Veiligheden</i>	Zetelbeveiliging
<i>Remmen</i>	Elektrisch via de aandrijving en mechanische handrem
<i>Maaier type</i>	Frontale maaier met opvang (1 mes)
<i>Maaiconfiguratie</i>	TOP/ECO, selecteerbaar via knop
<i>Inh. opvangsysteem</i>	200 liter
<i>Opvangsyst. lediging</i>	Elektrisch
<i>Maiihoogte</i>	Elektrisch aanpasbaar van 25-90mm
<i>Maaierophanging</i>	Vlottend
<i>Maaibediening</i>	Elektrisch inschakelbaar. Extra lift via pedaal voor obstakels.
<i>Breedte maaidek</i>	86cm
<i>Werkbreedte</i>	80cm
<i>Ongemaaide cirkel</i>	R = 30 cm
<i>Maiihuis</i>	Plaatstaal
<i>Gewicht</i>	316 kg (incl. batterij)
<i>Afmetingen (LxBxH)</i>	2345 x 860 x 1140mm

Toebehoren FD220E

Standaard lader 35A-2kW-220V	TOEGRI9A0211	Coming soon
Snellader 50A-3kW-220V	TOEGRI9A0311	Coming soon

	Art.nr.	€ Excl. BTW	€ Incl. BTW
FD450 Frontmaaier B&S 7220 - 18Pk - 113 cm - hooglossing	FBHGRI8Y5AH	12.395,87	14.999,00
<i>Motor</i>	B&S 7220 prof. series - 13,2 kW - 18 Pk		
<i>Cilinderinhoud</i>	B&S 7220 prof. series: 656cc - 2 cilinders		
<i>Brandstof</i>	Benzine		
<i>Inh. brandstoftank</i>	17 liter		
<i>Starter</i>	Elektrisch		
<i>Batterij</i>	12 V		
<i>Luchtfilter</i>	Droog element met prefilter		
<i>Uitlaat</i>	Lateraal achteraan		
<i>Aandrijving</i>	Hydrostatisch via het rijpedaal		
<i>Diff.-blokkering</i>	Mechanisch via voetpedaal		
<i>Stuursysteem</i>	Stuurwiel met hydrostatische besturing		
<i>Besturing</i>	Hydraulisch		
<i>Bediening</i>	Ergonomisch		
<i>Zetel</i>	Gedempte zitting, verstelbaar door middel van een hendel		
<i>Mesaandrijving</i>	Riem via elektromagnetische koppeling en ingebouwde mesrem		
<i>Snelheid vooruit</i>	Traploos van 0 - 11 km/u		
<i>Snelheid achteruit</i>	Traploos van 0 - 6,0 km/u		
<i>Bandenmaat</i>	Vooraan: 20 x 10.0 - 8 Achteraan: 15 x 6.0 - 6		
<i>Veiligheden</i>	Zetelbeveiliging en automatische uitschakeling wanneer de bak vol is		
<i>Remmen</i>	Hydrostatisch via de aandrijving en mechanische handrem		
<i>Maaierstype</i>	Frontale maaier met opvang (3 messen)		
<i>Inh. opvangsysteem</i>	450 liter		
<i>Lediging opvangsyst.</i>	Hydraulische hooglossing op 170 cm met 45cm naar achter uitzwaaiend kiepsysteem		
<i>Opvang</i>	Centraal zonder centrale turbine		
<i>Verdeling opvang</i>	Gemotoriseerd grasverdeelsysteem voor een volledige en gelijkmatige vulling van de opvangbak		
<i>Maiihoogte</i>	Traploze hydraulische instelling vanop bestuurdersplaats: 25-90 mm		
<i>Maaierophanging</i>	Vlottend		
<i>Maaibediening</i>	1 bediening v/ inschakeling maaier en automatische uitschakeling wanneer de container vol is		
<i>Breedte maaidek</i>	119cm		
<i>Werkbreedte</i>	113cm		
<i>Ongemaaide cirkel</i>	R = 30 cm		
<i>Maiihuis</i>	Plaatstaal		
<i>Geschatte maaicapaciteit</i>	8000 m ² per uur		
<i>Gewicht</i>	450 kg		
<i>Afmetingen (LxBxH)</i>	2680 x 1190 x 1460mm (rolbeugel dicht) 2680 x 1190 x 1940mm (rolbeugel open)		



FD450



Inklapbare beugel FD450



Maaidek FD450 en FD280

Toebehoren: zie verderop



FD450 hooglossing



Elektronische instelling maiihoogte

	Art.nr.	€ Excl. BTW	€ Incl. BTW
FD500 Frontmaaier Kubota Diesel 722cc - 18Pk - 113 cm - hooglossing	FDHGRI8063U4	22.313,22	26.999,00

STAGE5



<i>Motor</i>	Kubota - 13,2 kW - 18 Pk - Stage V
<i>Cilinderinhoud</i>	722cc - 3 cilinders
<i>Brandstof</i>	Diesel
<i>Inh. brandstoftank</i>	22 liter
<i>Brandstofverbruik</i>	2,6 L/u
<i>Inh. Hydrauliektank</i>	4,5 liter
<i>Starter</i>	Elektrisch
<i>Batterij</i>	12 V
<i>Aandrijving</i>	Hydrostatische 2-wielaandrijving via het rijpedaal
<i>Diff.-blokkering</i>	Mechanisch via voetpedaal
<i>Stuursysteem</i>	Stuurwiel met hydrostatische besturing
<i>Besturing</i>	Hydraulisch
<i>Bediening</i>	Ergonomisch
<i>Zetel</i>	Verstelbare verende zitting met verstelbare rugleuning
<i>Koppeling</i>	Aftakas via elektromagnetische koppeling en ingebouwde mesrem
<i>Snelheid</i>	Traploos van 0 - 13 km/u
<i>Bandenmaat</i>	Vooraan: 20 x 10.50 - 8 Achteraan: 16 x 6.50 - 8
<i>Veiligheden</i>	Zetelbeveiliging en automatische uitschakeling wanneer de bak vol is
<i>Remmen</i>	Hydrostatisch via de aandrijving
<i>Parkeerrem</i>	Schrijfrem geïntegreerd in de aandrijving
<i>Maaierstype</i>	Frontale maaier met opvang (3 messen)
<i>Inh. opvangsysteem</i>	700 liter
<i>Lediging opvangsyst.</i>	Hydraulische hooglossing op 190 cm met 15cm naar achter uitzwaaiend kiepsysteem
<i>Opvang</i>	Centraal zonder centrale turbine
<i>Verdeling opvang</i>	Gemotoriseerd grasverdeelsysteem voor een volledige en gelijkmatige vulling van de opvangbak
<i>Maihoogte</i>	Traploze hydraulische instelling vanop bestuurdersplaats: 25-90 mm
<i>Maaierophanging</i>	Vlottend
<i>Maaibediening</i>	1 bediening v/ inschakeling maaier en automatische uitschakeling wanneer de container vol is
<i>Breedte maaidek</i>	119cm
<i>Werkbreedte</i>	113cm
<i>Ongemaaide cirkel</i>	R = 32 cm
<i>Geschatte maaicapaciteit</i>	7500 m ² per uur
<i>Gewicht</i>	Zonder maaidek: 530kg - met maaidek: 630 Kg
<i>Afmetingen (LxBxH)</i>	269 x 119 x 152cm (rolbeugel dicht) 269 x 119 x 194cm (rolbeugel open)
<i>Bodemvrijheid</i>	12cm
<i>Wielbasis</i>	109cm



Toebehoren FD220R

Zijuitwerpklep voor FD220R	BESGRI9M0511	111,57	135,00
Mulching kit voor FD220R	MULGRI9L9211	169,42	205,00
Kit wisselstukken motor voor FD220R (GR 452) <i>Luchtfilter, oliefilter, bougie, benzinefilter</i>	GRIR00048	161,16	195,00
Kit wisselstukken motor voor FD220R - FD280 (Vanguard 16 B&S) <i>Luchtfilter, oliefilter, bougie, benzinefilter</i>	GRI9A6111	152,89	185,00
Kit wisselstukken machine voor FD220R 16Pk <i>Riemen, messen, zekeringen, gashendel en kabel</i>	GRI9A7011	198,35	240,00
Kit wisselstukken machine voor FD220R (GR 452) <i>Riemen, messen, zekeringen, gashendel en kabel</i>	GRIR00049	202,48	245,00

Toebehoren FD280

Mulching kit voor FD280, FD450 en FD500	MULGRI9M0611	198,35	240,00
Kit wisselstukken motor voor FD220R - FD280 (Vanguard 16 B&S) <i>Luchtfilter, oliefilter, bougie, benzinefilter</i>	GRI9A6111	152,89	185,00
Kit wisselstukken machine voor FD280 <i>Riemen, messen, zekeringen, gashendel en kabel</i>	GRI9A8611	425,62	515,00

Toebehoren FD450

Mulching kit voor FD280, FD450 en FD500	MULGRI9M0611	198,35	240,00
Rol voor FD450	ROLMVDGRIFD450	1.528,93	1.850,00
Kit wisselstukken motor voor FD450 (7220 prof. Series B&S) <i>Luchtfilter, oliefilter, bougie, benzinefilter</i>	GRIR00014	169,42	205,00
Kit wisselstukken machine voor FD450 <i>Riemen, messen, zekeringen, gashendel en kabel</i>	GRIR00020	462,81	560,00

Toebehoren FD500

Mulching kit voor FD280, FD450 en FD500	MULGRI9M0611	198,35	240,00
Kit wisselstukken voor FD500 <i>Maaidekriem, primaire luchtfilter, secundaire luchtfilter, Belleville rondsels, veiligheidsmicroschakelaar, maaimessen (incl. bouten), motoroliefilter, dieselfilter, hydrauliekoliefilter</i>	GRIR00051	433,88	525,00

		Art.nr.	€ Excl. BTW	€ Incl. BTW
HWT570 Multiforce Trimmer duwmodel m/ B&S 575EX OHV	NEW	TBMGRI8065AY	974,38	1.179,00
HWT600 WD Trimmer zelftrekkend m/ Honda GCV170		TBAGRI8MG1N	1.139,67	1.379,00
HWT700 Supertrac Trimmer zelftrekkend m/ Kawasaki FJ180V		TBAGRI8032CA	1.511,57	1.829,00



HWT570 Multiforce



HWT600 WD

Motor	Honda GCV170 - 3,6kW - 4,8Pk B&S 575EX OHV - 2,2 kW - 3pk Kawasaki FJ180V - 3,4kW - 4,5Pk
Cilinderinhoud	Honda GCV170 - 166cc - 1 cilinder B&S 575EX OHV - 140cc - 1 cilinder Kawasaki FJ180V - 179cc - 1 cilinder
Starter	Manueel
Brandstof	Benzine
Werkbreedte	60cm
Aantal maaistanden	HWT570 Multiforce: 15, 30, 50 en 60mm HWT600 WD: 10, 25, 45 en 57mm HWT700 Supertrac: 15, 30, 50 en 60mm
Mesaandrijving	Riem
Stuur	Regelbaar en opklapbaar
Aantal versnellingen	HWT570 Multiforce: duwmodel HWT600 WD: 1 versnelling HWT700 Supertrac: 1 versnelling
Wielen	HWT570 Multiforce: Volle wielen Ø 41cm met off-set HWT600 WD: Volle wielen Ø 41cm HWT700 Supertrac: Tractorwielen Ø 38cm
Veiligheden	Ontkoppeling van de draadplaat
Gewicht	HWT570 Multiforce: 46 kg HWT600 WD: 44 kg HWT700 Supertrac: 55 kg

Toebehoren HWT570 Multiforce

Onkruidborstel Ø 35 cm met stalen stronken voor straatstenen en stoepranden	TOEGRI9M7411	409,09	495,00
-----------------------------------------------------------------------------	--------------	--------	---------------

Toebehoren HWT700 Supertrack

Anti-slip ijzeren "spike"-schijven	WIEGRI921411	161,16	195,00
Cirkelzaagblad	WIEGRI9E7411	173,55	210,00
Snorkelkit voor luchtfilter	TOEGRI9A5011	99,17	120,00



HWT700 Supertrac



Cirkelzaagblad voor HWT700 Supertrac



Onkruidborstelset voor HWT570 Multiforce

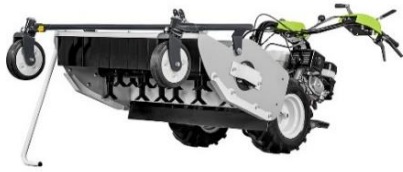
	Art.nr.	€ Excl. BTW	€ Incl. BTW
<u>Hydrostatische werktuigdrager, zonder toebehoren of wielen</u>			
GH 9 Hydrostatische werktuigdrager Honda GX270, zonder maaier, zonder wielen	KBHGRI80461H	2.842,15	3.439,00

Hydrostatische klepelmaaier, pakket met klepelmaaier en wielen

GH 9 Hydrostatische klepelmaaier 85 cm m/ Honda GX270	KBHGRI80261H	5.263,64	6.369,00
----------------------------------------------------------------	--------------	----------	-----------------



GH 9 met klepelmaaier 85 cm



Onderhoudsvriendelijk dankzij arm

<i>Motor</i>	Honda GX270 - 6,3kW - 8,4Pk
<i>Cilinderinhoud</i>	Honda GX270 - 270cc - 1 cilinder
<i>Starter</i>	Manueel
<i>Brandstof</i>	Benzine
<i>Inh. brandstoftank</i>	5,3 liter
<i>Werkbreedte</i>	GH 9: 85cm
<i>Inst. maaihogte</i>	Centraal, 3 tot 11cm, traploos
<i>Overbrenging</i>	Riem
<i>Aandrijving</i>	Hydrostatisch
<i>Omwentelingen</i>	965 tpm
<i>Stuur</i>	Horizontaal en verticaal instelbaar
<i>Snelheid</i>	Vario van 0 - 6 km/u Achterwaarts van 0 - 3 km/u
<i>Wielen</i>	Tractorwielen 16x6.50-8
<i>Afmetingen (LxBxH)</i>	2000 x 800 x 970mm
<i>Gewicht (zonder toebehoren)</i>	87 kg
<i>Gewicht (incl. klepelmaaier)</i>	162 kg

Toebehoren

Paar wielen 4.00-8	WIEGRI917012	185,95	225,00
Paar wielen 16x6.50/8	WIEGRI919411	243,80	295,00
Snelkoppeling op werktuigdrager (i.p.v. standaard koppeling met bouten)	AANGRI946911	86,78	105,00
Snelkoppeling op toebehoren (i.p.v. standaard koppeling met bouten)	AANGRI946511	111,57	135,00
Sneeuwrees 70 cm (enkel GH9)	SNEGRI9G8022	2.478,51	2.999,00
Sneeuwschild 100 cm met snelkoppeling en adapterkoppeling (AANGRI946911 vereist)	SNEGRI9E6411-946711	549,59	665,00
Borstel 100 cm	BORGRI9M6022	2.053,72	2.485,00
Klepelmaaier 68 cm	MAAGRI9G6011	1.942,15	2.350,00
Klepelmaaier 85 cm (enkel voor GH 9)	MAAGRI9G6511	2.198,35	2.660,00
Vertikuteermessen voor klepelmaaier 68cm	VERGRI9G6411	103,31	125,00
Vertikuteermessen voor klepelmaaier 85cm	VERGRI9G7011	123,97	150,00
Onkruidborstel (enkel voor GH 9)	OKBGR19M6122	3.942,15	4.770,00
Borstelset voor onkruidborstel	OKBGR19M6422	305,79	370,00



GH 9 met onkruidborstel



Snelkoppelingen als vervanging standaard koppeling



GH 7 met borstel 100cm

	Art.nr.	€ Excl. BTW	€ Incl. BTW
Climber 62M Ontstruiker "Mulcher" 60cm m/ Kawa FJ180V Hydro	PROMO GBHGRI8033CA	2.106,61	2.549,00
Climber 75 Ontstruiker 78cm m/ Honda GXV390 OHV Hydro	PROMO GBHGRI8Y1AZ	3.263,64	3.949,00



Climber 62M met ijzeren spikes (optie)



Climber 75

<i>Motor</i>	Kawasaki FJ180V - 3,4Kw - 4,5Pk Honda GXV390 - 7,6Kw - 10,2Pk
<i>Cilinderinhoud</i>	Kawasaki FJ180V - 179cc - 1 cilinder Honda GXV390 - 389cc - 1 cilinder
<i>Carburator</i>	Vlotter-carburator
<i>Ontsteking</i>	Elektronisch
<i>Starter</i>	Manueel
<i>Brandstof</i>	Benzine 4-takt
<i>Inh. brandstoftank</i>	CL62M: 1,6 liter - CL75: 2,1 liter
<i>Werkbreedte</i>	CL62M: 62cm CL75: 75cm
<i>Capaciteit</i>	CL62M: 2000m ² /u CL75: 2500m ² /u
<i>Inst. maaihoogte</i>	Centraal, 5 tot 11cm
<i>Mesaandrijving</i>	Riem
<i>Aandrijving</i>	Hydrostatisch
<i>Stuur</i>	Horizontaal en verticaal instelbaar
<i>Snelheid voorwaarts</i>	CL75: Vario 0 - 6 km/u CL62M: Vario 0 - 4,7 km/u
<i>Snelh. achterwaarts</i>	CL75: 0 - 3,5 km/u CL62M: 0 - 3 km/u
<i>Wielen</i>	Tractorwielen 4.00-8
<i>Veiligheid</i>	Mesontkoppeling
<i>Afmetingen (LxBxH)</i>	CL62M: 1900 x 707 x 1000mm CL75: 2150 x 845 x 1050mm
<i>Gewicht</i>	CL62M: 98 kg CL75: 140 kg

Toebehoren Climber 62M

Anti-slip ijzeren "spike"-schijven
 Snorkelkit voor luchtfilter

WIEGRI921311	148,76	180,00
TOEGRI9A5011	99,17	120,00

Toebehoren Climber 75

Kit voor dubbele banden
 Ijzeren wielen

WIEGRI918311	268,60	325,00
WIEGRI920312	210,74	255,00









Maaidek Climber 62M



Maaidek Climber 75

	Art.nr.	€ Excl. BTW	€ Incl. BTW
Climber 7.15 Zelfrijdende ontstruiker 85cm m/ GR452 15hp - 225kg	PROMO GBHGRI88WCG	4.709,92	5.699,00
Climber 8.22 Zelfrijdende ontstruiker 91cm m/ B&S Intek 7220 Pro - 265kg	PROMO GBHGRI8042AH	6.445,45	7.799,00

	Motor	Grillo GR452 - 9,2 kW - 15 Pk B&S 7220 prof. series - 13,2 kW - 22 Pk
	Cilinderinhoud	Grillo GR452: 452cc - 1 cilinder B&S 7220 prof. series - 656cc - 2 cilinders
	Batterij	12V
	Starter	Elektrisch
	Brandstof	Benzine 4-takt
	Werkbreedte	CL 7: 85cm CL 8: 91cm
<i>Climber 8.22</i>	Capaciteit	CL 7.15: 5200m ² /u CL 8.22: 7000m ² /u
	Inst. maaihoogte	CL 7: 6 posities (35-85mm) + 1 transportstand CL 8: 6 posities (35-110mm) + 1 transportstand
<i>Cockpit Climber 8.22</i>	Mesaandrijving	Riem
	Aandrijving	Hydrostatisch
<i>Climber 8.22 met sneeuwschild</i>	Stuur	Vast
	Snelheid voorwaarts	CL 7: Vario 0 - 9 km/u CL 8: Vario 0 - 10 km/u
	Snelh. achterwaarts	0 - 6 km/u
	Wielen	CL 7: Tractor - V: 13x5.00-6 - A: 16x6.50-8 CL 8: Tractor - V: 14x4.50-6 - A: 18x8.50-8
	Draaicirkel	CL 7: 45cm - CL 8: 50cm
	Zetel	Verstelbaar en afgeveerd, met rolbeugel
	Remmen	Rem met pedaalbediening op de voorwielen + parkeerrem op de achterwielen
	Veiligheden	Meskoppeling met ingebouwde rem
<i>Climber 8.22 met sneeuwschild</i>	Afmetingen (LxBxH)	CL 7: 1895 x 950 x 985mm CL 8: 1895 x 990 x 980mm
	Gewicht	CL 7.15: 250 kg CL 8.22: 290 kg

Toebehoren Ontstruikers

Sneeuwschild 125 cm (aankoppeling nodig)	SNEGRI9G2611	623,97	755,00
Aankoppeling sneeuwschild voor CL7	AANGRI949311	103,31	125,00
Aankoppeling sneeuwschild voor CL8	AANGRI9G6911	111,57	135,00
Paar sneeuwkettingen voor achterwiel 16 x 6.50 - 8 (CL7)	WIEGRI9M3722	144,63	175,00
Paar sneeuwkettingen voor achterwiel 18 x 9.50 - 8 (CL8)	WIEGRI9M4322	132,23	160,00
Mulching kit 91 cm (CL8)	MULGRI9M2011	268,60	325,00
Ombouwkit voor geveerde zetel voor CL7, CL8 en CL10.22	ZETGRI9A4511AF	289,26	350,00

	Art.nr.	€ Excl. BTW	€ Incl. BTW
Climber 10.27 Zelfrijdende 2WD ontstruiker 98cm m/ FS 730V - 375 kg	PROMO GBHGRI8044CH	9.503,31	11.499,00
Climber 10.27 AWD Zelfrijdende 4x4 ontstruiker 98cm m/ B&S 8270 - 383 kg	PROMO GBHGRI8011AQ	11.156,20	13.499,00



Continue instelling maaihoogte



Maaidek CL10.27

<i>Motor</i>	2WD: Kawasaki FS 730V - 16,2 Kw - 27 Pk 4x4: B&S 8270 Commercial - 16,2 kW - 27 Pk
<i>Cilinderinhoud</i>	2WD: Kawasaki FS 730V - 726cc - 2 cilinders 4x4: B&S 8270 Commercial - 724cc - 2 cilinders
<i>Batterij</i>	12V
<i>Starter</i>	Elektrisch
<i>Brandstof</i>	Benzine 4-takt
<i>Werkbreedte</i>	CL 10.27: 98cm
<i>Capaciteit</i>	CL 10.27: 7500m ² /u
<i>Inst. maaihoogte</i>	Traploos van 35-135mm
<i>Mesaandrijving</i>	Riem
<i>Aandrijving</i>	Hydrostatisch
<i>Stuur</i>	Vast
<i>Snelheid voorwaarts</i>	Vario 0 - 9 km/u
<i>Snelh. achterwaarts</i>	0 - 8 km/u
<i>Wielen</i>	CL 10.27: Tractor - V: 16x6.50-8 - A: 20x10.00-8
<i>Draaicirkel</i>	70cm
<i>Zetel</i>	Verstelbaar en afgeveerd, met rolbeugel
<i>Remmen</i>	Rem met pedaalbediening op de voorwielen + parkeerrem op de achterwielen
<i>Veiligheden</i>	Meskoppeling met ingebouwde rem
<i>Diff.-blokkering</i>	Achteraan, via pedaal
<i>Afmetingen (LxBxH)</i>	CL 10.27: 2060 x 1080 x 1185mm
<i>Gewicht</i>	2WD: 375 kg 4x4: 383 kg

Toebehoren Ontstruikers

Sneeuwschild 125 cm (aankoppeling nodig)	SNEGRI9G2611	623,97	755,00
Aankoppeling sneeuwschild voor CL10	AANGRI944311	152,89	185,00
Paar sneeuwkettingen voor achterwiel 20 x 10.00 - 8 (CL10)	WIEGRI973722	243,80	295,00
Ombouwkit voor geveerde zetel voor CL7, CL8 en CL10.22	ZETGRI9A4511AF	289,26	350,00



Art.nr.	€ Excl. BTW	€ Incl. BTW
FK 700 Zelfrijdende 2WD klepelmaaier 118cm m/ Kubota D722 - 615 kg	NEW	GBHGRI8069U4
		Coming soon



<i>Motor</i>	Kubota D722 - 13,2 Kw - 18 Pk
	Vloeistofgekoeld met elektrische waaier en uitgerust met automatische radiatorreiniging
<i>Cilinderinhoud</i>	Kubota D722 - 722cc - 3 cilinders
<i>Filter</i>	Cyclonisch geïntegreerde luchtfilter
<i>Batterij</i>	12V
<i>Starter</i>	Elektrisch
<i>Brandstof</i>	Diesel
<i>Inh. Brandstoftank</i>	31L
<i>Inh. hydrauliektank</i>	6,7L
<i>Aandrijving</i>	Hydrostatische 2-wielaandrijving met lage/hoge snelheidshendel
<i>Koppeling</i>	Elektromagnetische koppeling met mesrem
<i>Diff.-blokkering</i>	Vooraan, via pedaal
<i>Maaidek</i>	Frontale klepelmaaier met 3 rijen klepels en frontale opening
<i>Werkbreedte</i>	118cm
<i>Inst. maaihoogte</i>	Traploos van 0-100mm
<i>Capaciteit</i>	10.000m ² /u
<i>Mesaandrijving</i>	Aftakas
<i>Zetel</i>	Grammer, verstelbaar en afgeveerd, met veiligheidsriem en rolbeugel
<i>Stuur</i>	Vast stuurwiel, vooruit/achteruit via hendel en parkeerrem
<i>Remmen</i>	Hendelbediend met schijfrem
<i>Snelheid voorwaarts</i>	0 - 15 km/u snel
<i>Snelh. achterwaarts</i>	0 - 8 km/u traag
<i>Wielen</i>	V: 20x10.00-8 - A: 16x6.50-8 - akkerprofiel
<i>Draaicirkel</i>	37cm
<i>Bodemvrijheid</i>	15cm
<i>Afmetingen (LxBxH)</i>	2830 x 1310 x 1390 (zonder ROPS)/1820 (met ROPS) mm
<i>Gewicht</i>	615 kg

		Art.nr.	€ Excl. BTW	€ Incl. BTW
MD15 Zelfrijdende maaier mulch & zijlozing 83cm m/ GR452 - 225kg	PROMO	GBHGRI8MDCG	4.296,69	5.199,00
MD18 Zelfrijdende maaier mulch & zijlozing 83cm m/ B&S Intek 7180 - 238kg	PROMO	GBHGRI8MDBE	6.032,23	7.299,00
MD22N Zelfrijdend mulch & achterlozing 110cm m/ B&S Intek 7220 - 315kg	PROMO	GBHGRI8013AH	8.180,99	9.899,00
MD24AWD 4x4 maaier mulch & achterlozing 110cm m/ B&S Intek 7220 - 370kg	PROMO	GBHGRI8037AH	11.156,20	13.499,00
MD28AWD 4x4 maaier mulch & achterlozing 130cm m/ B&S Intek 8270 - 383kg	PROMO	GBHGRI8040AQ	11.817,36	14.299,00



MD15



MD18



MD22N



MD24AWD

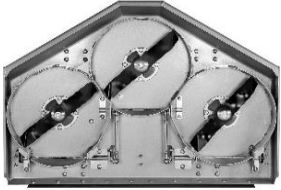


MD28AWD

<i>Motor</i>	Grillo GR452 - 9,2 kW - 15 Pk B&S 7180 Intek - 11,2Kw - 18Pk B&S 7220 prof. series - 13,2 kW - 22 Pk B&S 8270 Commercial - 16,2 kW - 27 Pk
<i>Cilinderinhoud</i>	Grillo GR452: 452cc - 1 cilinder B&S 7180 Intek - 656cc - 2 cilinders B&S 7220 prof. series - 656cc - 2 cilinders B&S 8270 Commercial - 724cc - 2 cilinders
<i>Batterij</i>	12V
<i>Starter</i>	Elektrisch
<i>Brandstof</i>	Benzine 4-takt
<i>Werkbreedte</i>	MD15/18: 83cm MD22N/24AWD: 110cm MD28AWD: 130cm
<i>Capaciteit</i>	MD15: 5200m ² /u MD18: 6000m ² /u MD22N/24AWD: 8500m ² /u MD28AWD: 8800m ² /u
<i>Inst. maaihoogte</i>	MD15/18: 6 posities (25-80mm) MD22N/24AWD/28AWD: continu (25-110mm) Alle modellen: incl. 1 transportstand
<i>Mesaandrijving</i>	Riem
<i>Aandrijving</i>	Hydrostatisch
<i>Stuur</i>	Vast
<i>Snelheid voorwaarts</i>	MD15/18: Vario 0 - 9 km/u MD22N: Vario 0 - 10,5 km/u MD24AWD/28AWD: Vario 0 - 9 km/u 4x4
<i>Snelh. achterwaarts</i>	MD15/18/22N: 0 - 6 km/u MD24AWD/28AWD: 0 - 8 km/u
<i>Wielen</i>	MD15/18: Gazon - V: 13x5.00-6 - A: 16x7.50-8 MD22N: Gazon - V: 15x6.00-6 - A: 20x10.00-8 MD24AWD: Gazon - V: 16x6.50-8 - A: 20x10.00-8 MD28AWD: Gazon - V: 16x6.50-8 - A: 20x10.00-8
<i>Draaicirkel</i>	MD15/18: 45cm MD22N: 48cm MD24AWD/28AWD: 70cm
<i>Zetel</i>	MD15: Verstelbaar en afgeveerd MD18: Verstelbaar, afgeveerd, rolbeugel, armleuning MD22N: Hoog comfort, verstelbaar en afgeveerd, met rolbeugel en armleuningen MD24AWD/28AWD: Verstelbaar met mechanische vering en rolbeugel
<i>Remmen</i>	Parkeerrem op de achterwielen



Maaidek MD15



Maaidek MD22N

<i>Veiligheden</i>	Meskoppeling met ingebouwde rem
<i>Standaard uitrusting</i>	Trekhaak en werkverlichting vooraan
<i>Afmetingen (LxBxH)</i>	MD15: 1895 x 1130 x 975mm
	MD18: 1895 x 1130 x 1025mm
	MD22N: 1940 x 1110 x 980mm
	MD24AWD: 2060 x 1110 x 1185mm
	MD28AWD: 2060 x 1330 x 1185mm
<i>Gewicht</i>	MD15: 225 kg
	MD18: 238 kg
	MD22N: 315 kg
	MD24AWD: 370 kg
	MD28AWD: 383 kg

Toebehoren Gazonmaaiers

"Tractor" wielen V/A voor MD18	WIEGRI918412	491,74	595,00
"Tractor" wielen V/A voor MD22N	WIEGRI919011	491,74	595,00
"Tractor" wielen V/A voor MD24AWD / MD28AWD	WIEGRI919311	586,78	710,00
Sneeuwschild 125 cm	SNEGRI9G2611	623,97	755,00
Aankoppeling sneeuwschild voor MD13 - MD15 - MD18	AANGRI949311	103,31	125,00
Aankoppeling sneeuwschild voor MD22N	AANGRI9G6911	111,57	135,00
Aankoppeling sneeuwschild voor MD24 - MD28	AANGRI944311	152,89	185,00
Paar sneeuwkettingen voor achterwiel 16 x 7.50 - 8 (MD13 / MD15 / MD18)	WIEGRI9M3822	99,17	120,00
Ombouwkit voor geveerde zetel voor MD13	ZETGRI9A4511AF	289,26	350,00



MD22N



MD24AWD

	Art.nr.	€ Excl. BTW	€ Incl. BTW
FX27 Frontmaaier B&S 8270 Zero-Turn, 132cm Mulching/Achteruitw. - 460kg	FBHGRI8W8AQ	11.817,36	14.299,00
<i>Motor</i>	B&S 8270 Commercial - 16,2 kW - 27 Pk		
<i>Cilinderinhoud</i>	B&S 8270 Commercial - 724cc - 2 cilinders		
<i>Starter</i>	Elektrisch		
<i>Batterij</i>	12 V		
<i>Brandstof</i>	Benzine		
<i>Werkbreedte</i>	125cm		
<i>Maaier type</i>	Frontale maaier met mulching en achteruitworp (3 messen), elektrisch bediend		
<i>Maaihuis</i>	Plaatstaal		
<i>Maaihoogte</i>	30-85mm, elektronische instelling		
<i>Mesaandrijving</i>	Aftakas via elektromagnetische koppeling en ingebouwde mesrem		
<i>Inh. brandstoftank</i>	30 liter (2 x 15 liter)		
<i>Aandrijving</i>	Hydrostatische transmissie met ZT 3100 ZM Hydro-Gear ingebouwde pomp en motor		
<i>Besturing</i>	Via hendels, in hoogte en breedte verstelbaar		
<i>Aantal versnellingen</i>	Traploos		
<i>Snelheid vooruit</i>	0,0 - 12 km/u		
<i>Snelheid achteruit</i>	0,0 - 6,0 km/u		
<i>Bediening</i>	Ergonomisch		
<i>Zetel</i>	Verstelbare comfortzetel met armleuning en instelbare luchtvering		
<i>Draaicirkel</i>	Zero turn		
<i>Bandenmaat voor</i>	Gazon 20 x 10,0 - 8		
<i>Bandenmaat achter</i>	Gazon 15 x 6,0 - 6		
<i>Maaierophanging</i>	Vlottend		
<i>Remmen</i>	Hydrostatisch via de aandrijving en automatische inschakeling handrem bij openen stuurhendels		
<i>Luchtfilter</i>	Droog element met prefilter		
<i>Uitlaat</i>	Centraal achteraan		
<i>Lengte</i>	2580mm, incl. maaidek		
<i>Breedte</i>	1120mm z/ maaidek - 1320mm m/ maaidek		
<i>Hoogte</i>	1160mm z/ rolbeugel - 1700mm m/ rolbeugel		
<i>Gewicht</i>	484 kg, incl. maaidek		
<i>Geschatte maaicapaciteit</i>	13.000 m ² per uur		

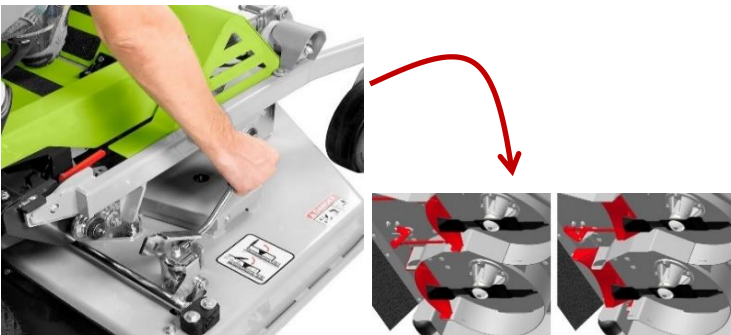


verticale service positie gebracht worden

Toebehoren FX27

- Dubbel wiel achteraan
- Wielen Terra-grip 21x11.00-8
- Pneumatische zetel op FX27
- Sneeuwkettingen

WIEGRI9B5212	392,56	475,00
WIEGRI918212	400,83	485,00
ZETGRI9A4411AF	1.070,25	1.295,00
WIEGRI973722	243,80	295,00



Quick Shift systeem voor makkelijk schakelen tussen mulching en achteruitworp



Automatische stabilisatie voor behoud van stabiliteit, zelfs tijdens snelle manoeuvres

FD 900 | 25Pk Diesel Stage V 4x4 - 126cm, 750 liter opvang m/ hooglossing en verlichting

FDHGRI8036CE

Prijs op aanvraag


Motor Yanmar 3TNV80F **Stage V**
Motorvermogen 25,0 Pk - 18,4 Kw
Cilinderinhoud 1267 cc
Aantal cilinders 3

STAGE5

Brandstof Diesel
Inh. Brandstoftank 31 liter
Inh. Hydrauliektank 6,3 liter

Aandrijving Hydrostatische 4x4 met ingebouwde tractiecontrole
Diff. Blokkering Automatische sperdifferentieel en handmatig via knop
Besturing Hydraulische stuurbekrachtiging op de achterwielen
Bediening Ergonomisch

Stuur Vast

Zetel Verstelbaar en afgeveerd, met wijde bescherming

Koppeling Elektromagnetisch voor aftakas, met magnetische mesrem

Snelheid Traploos van 0 - 15 km/u

Bandenmaat Vooraan: 23 x 10.50 - 12

Achteraan: 18 x 7.50 - 8

Veiligheden Zetelbeveiliging en automatische uitschakeling wanneer de bak vol is

Remmen Hydrostatisch via het rijpedaal & mechanische voetrem & hydraulische handrem



Maaiertype Achterlozing met opvang

Inh. Opvangsysteem 750 Ltr.

Lediging opvangsyst. Hydraulische hooglossing op 195 cm met 30cm naar achter uitzwaaiend kiepsysteem

Opvang Centraal zonder centrale turbine, met blaasturbine boven elk mes

Turbine 2 messen die uitgerust zijn met een blaasturbine boven elk maimes en 1 klein frontaal mes, voor minder geluid en maaien met hoge kwaliteit, ook bij hoog en vochtig gras.

Verdeling opvang Gemotoriseerd grasverdeelsysteem voor een volledige en gelijkmatige vulling van de opvangbak

Inst. Maaihoogte Traploze hydraulische instelling vanop bestuurdersplaats: 20 - 100 mm

Maaierophanging Vlottend

Maaibediening 1 bediening v/ inschakeling maaier en automatische uitschakeling wanneer de container vol is

Breedte maaidek 133 cm

Werkbreedte 126 cm

Ongemaaide cirkel R = 37 cm

Wettelijke verlichting Ja, gehomologeerd voor gebruik op de openbare weg

Maaicapaciteit 9.000 m²/u

Gewicht Zonder maaidek: 805kg - met maaidek: 980 Kg

Afmetingen (LxBxH) Met maaidek: 291 x 133 x 207 cm (H = 166cm met verlaagde rolbeugel)

Bodemvrijheid 15 cm

Afstand tussen assen 119 cm



Toebehoren FD900

Klepelmaaier 130 cm met zwenkwielen (kan centraal of off-center opgehangen worden)

Breedte maaidek: 146cm | Maaibreedte: 130cm

Verticuteermessen voor klepelmaaier 130 cm

Mulching kit voor FD900

Rol voor FD900

Art.nr.

€ Excl. BTW

€ Incl. BTW

MAAGRI9G6611

Prijs op aanvraag

VERGRI9G6711

Prijs op aanvraag

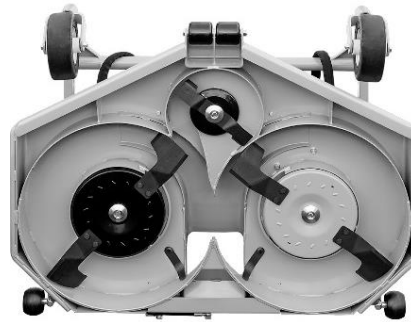
MULGRI9M6211

Prijs op aanvraag

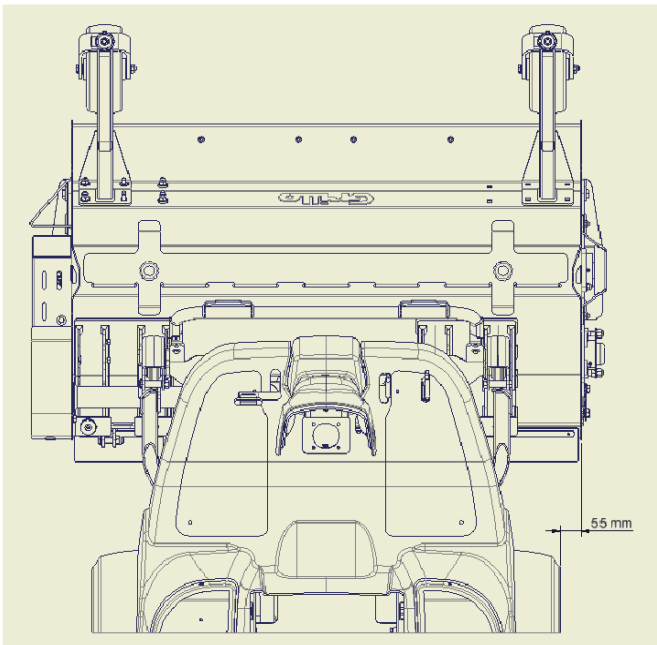
ROLMVDGRIFD900

Prijs op aanvraag

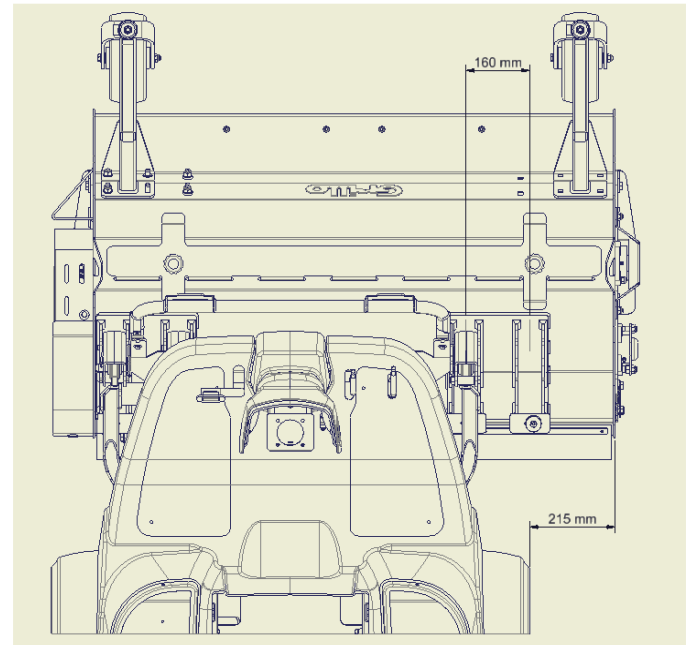

FD900 met klepelmaaier



Maaidek met 2 hoofdmessen met ventilatie en 1 klein mes



Normaal



Side-shift

	Art.nr.	€ Excl. BTW	€ Incl. BTW
FD 1309 26Pk Diesel Stage V 4x4 - 132cm & 900 liter opvang met hooglossing en verlichting	FDHGRI8BHAW + MAAGRI9M4211		Prijs op aanvraag
FD 1309 26Pk Diesel Stage V 4x4 - 155cm & 900 liter opvang met hooglossing en verlichting	FDHGRI8BHAW + MAAGRI9M5111		Prijs op aanvraag
FM 1309 26Pk Diesel Stage V 4x4 - 160cm Zijlozing, achterlozing & mulching - Laadbed & Verlichting	FDHGRI8BKAW + MAAGRI9M4511		Prijs op aanvraag



<i>Motor</i>	Yanmar 3TNV82A Stage V
<i>Motorvermogen</i>	26,0 Pk - 18 Kw
<i>Cilinderinhoud</i>	1331 cc
<i>Aantal cilinders</i>	3
<i>Brandstof</i>	Diesel
<i>Inh. brandstoftank</i>	23 liter
<i>Inh. Hydrauliektank</i>	20 liter
<i>Aandrijving</i>	Hydrostatische 4x4 met ingebouwde tractiecontrole
<i>Diff. Blokkering</i>	Automatische sperdifferentieel en handmatig via knop
<i>Besturing</i>	Hydraulische stuurbechrachting op de achterwielen
<i>Bediening</i>	Ergonomisch
<i>Stuur</i>	Verticaal en horizontaal verstelbaar
<i>Zetel</i>	Verstelbaar en afgeveerd, met armsteunen
<i>Koppeling</i>	Hydraulische aftakas met magnetische mesrem
<i>Werksnelheid</i>	0.0 - 15.0 km/h
<i>Bandenmaat</i>	Vooraan: 23 x 10.50 - 12 / Achteraan: 18 x 8.50 - 8
<i>Veiligheden</i>	Zetelbeveiliging en automatische uitschakeling wanneer de bak vol is
<i>Remmen</i>	Hydrostatisch via het rijpedaal & mechanische voetrem & hydraulische handrem
<i>Maaier type</i>	FD 1309: Achterlozing met opvang FM 1309: Zijlozing, achterlozing en mulching, zonder opvang
<i>Inh. Opvangsysteem</i>	900 liter
<i>Lediging opvangsyst.</i>	Hydraulische hooglossing op 200 cm met 30cm naar achter uitzwaiend kiepsysteem
<i>Opvang</i>	FD 1309: Centraal via turbine - FM 1309: Geen opvang, wel laadbed
<i>Specificaties laadbed</i>	Afmetingen: 105 x 105 cm Materiaal: Aluminium Manueel kantelbaar naar achter m.b.v. een gasveer Voorzien van bevestigingsogen
<i>Turbine</i>	Klepelrotor die het gras extra verkleint en in de opvangbak projecteert. De klepelrotor vraagt minder kracht en is zeer geluidsarm vergeleken met een turbineschoep.
<i>Verdeling opvang</i>	Gemotoriseerd grasverdeelsysteem voor een volledige en gelijkmatige vulling van de opvangbak
<i>Inst. Maaihoogte</i>	Traploze hydraulische instelling vanop bestuurdersplaats: 20 - 100 mm
<i>Maaierophanging</i>	Vlottend
<i>Maaibediening</i>	1 bediening v/ inschakeling maaier & turbine en automatische uitschakeling wanneer de container vol is
<i>Werkbreedte</i>	132 cm, 155 cm of 160 cm
<i>Ongemaaide cirkel</i>	R = 31 cm
<i>Wettelijke verlichting</i>	Ja, gehomologeerd voor gebruik op de openbare weg
<i>Maaicapaciteit</i>	12.000 m ² /u
<i>Gewicht</i>	FD 1309 zonder maaidek: 1040kg - FM1309 met maaidek: 1150 kg FD 1309 met maaidek 132 cm: 1230 Kg - met maaidek 155 cm: 1310 Kg
<i>Afmetingen (LxBxH)</i>	FD 1309 - 132 cm: 325 x 141 x 213 cm (H = 175cm verlaagde rolbeugel) FD 1309 - 155 cm: 329 x 162 x 213 cm (H = 175cm verlaagde rolbeugel) FM 1309 - 160 cm: 325 x 192 x 175 cm
<i>Bodemvrijheid</i>	15 cm
<i>Afstand tussen assen</i>	123 cm

STAGE5

Toebehoren FD1309 - FM1309

Maaidek 155 cm 2-in-1 | Opvang en mulchingkit, hydraulisch instelbare maaihoogte via een knop, hydraulische kanteling voor onderhoud (vanaf #596441)
Breedte maaidek: 162cm | Maaibreedte: 152cm



Art.nr.	€ Excl. BTW	€ Incl. BTW
MAAGRI9M5111		Prijs op aanvraag

Maaidek 132 cm 2-in-1 | Opvang en mulchingkit, hydraulisch instelbare maaihoogte via een knop
Breedte maaidek: 141cm | Maaibreedte: 132cm



MAAGRI9M4211		Prijs op aanvraag
--------------	--	--------------------------

Maaidek 130 cm 2-in-1 | Hydraulisch instelbare maaihoogte, achteruitworp en mulching met Quick Shift systeem
Breedte maaidek: 132cm | Maaibreedte: 125cm



MAAGRI9M4411		Prijs op aanvraag
--------------	--	--------------------------

Maaidek 160 cm 3-in-1 | Achteruitworp, zij-uitworp en mulching
Breedte maaidek: 192cm | Maaibreedte: 160cm



MAAGRI9M4511		Prijs op aanvraag
--------------	--	--------------------------

Aanpassingskit maaidek 160 cm 3-in-1 | Kit om maaidek 9M4511 passend te maken voor FD2200TS

MAAGRI9B1411		Prijs op aanvraag
--------------	--	--------------------------

Klepelmaaier 160 cm met zwenkwielen

MAAGRI9G5711		Prijs op aanvraag
--------------	--	--------------------------

Breedte maaidek: 180cm | Maaibreedte: 155cm



Messenkit voor 160 cm klepelmaaier
 Verticuteermessen voor klepelmaaier 160 cm
 Klepelmaaier 130 cm met zwenkwielen

VERGRI9G7122		Prijs op aanvraag
--------------	--	--------------------------

VERGRI9G5822		Prijs op aanvraag
--------------	--	--------------------------

MAAGRI9G6811		Prijs op aanvraag
--------------	--	--------------------------

Breedte maaidek: 146cm | Maaibreedte: 130cm

Verticuteerkit 130 cm voor klepelmaaier

VERGRI9G6711		Prijs op aanvraag
--------------	--	--------------------------



Sneeuwschild 150 cm met rubber strip

SNEGRI9G5222		Prijs op aanvraag
--------------	--	--------------------------

Sneeuwkettingen

SNEGRI9M3622		Prijs op aanvraag
--------------	--	--------------------------

Luchtgeveerde stoel met elektrische compressor

ZETGRI9A8811AF		Prijs op aanvraag
----------------	--	--------------------------

Achtergewicht 34 kg

GEWGRI9A9411		Prijs op aanvraag
--------------	--	--------------------------

	Art.nr.	€ Excl. BTW	€ Incl. BTW
FD 2200 4X4 37Pk Diesel Stage V 4x4 - 155cm & 1200 liter opvang met hooglossing, verlichting en luchtgeveerde stoel met elektrische compressor	FDHGRI8052BX + MAAGRI9M6711		Prijs op aanvraag
FD 2200 4X4 37Pk Diesel Stage V 4x4 - 155cm met cabine & 1200 liter opvang met hooglossing, verlichting en luchtgeveerde stoel met elektrische compressor	FDHGRI8052BXCC + MAAGRI9L9611		Prijs op aanvraag
FM 2200 4X4 37Pk Diesel Stage V 4x4 - 160cm Zijlozing, achterlozing & mulching - Laadbed & Verlichting	FDHGRI8051BX + MAAGRI9M4511		Prijs op aanvraag
FM 2200 4X4 37Pk Diesel Stage V 4x4 - 160cm met cabine Zijlozing, achterlozing & mulching - Laadbed & Verlichting	FDHGRI8051BXCC + MAAGRI9M4511		Prijs op aanvraag

	<i>Motor</i>	Yanmar 3TNV88C Stage V	
	<i>Motorvermogen</i>	37,0 Pk - 27 Kw	
	<i>Cilinderinhoud</i>	1642 cc	
	<i>Aantal cilinders</i>	3	
	<i>Brandstof</i>	Diesel	
	<i>Inh. Brandstoftank</i>	50 liter	
	<i>Inh. Hydrauliektank</i>	25 liter	
	<i>Aandrijving</i>	Hydrostatische 4x4 met ingebouwde tractiecontrole	
	<i>Besturing</i>	Hydraulische stuurbekrachtiging op de achterwielen	
	<i>Bediening</i>	Ergonomisch	
<i>Stuur</i>	Verticaal en horizontaal verstelbaar		
<i>Zetel</i>	Luchtgeveerde zetel, met armsteunen		
<i>Koppeling</i>	Elektrisch bedienbare hydraulische aftakaskoppeling met mesrem		
<i>Transportsnelheid</i>	0 - 20 km/u		
<i>Werksnelheid</i>	0 - 11 km/u		
<i>Bandenmaat</i>	Vooraan: 24 x 12.00-12 Achteraan: 20 x 10.00-10		
<i>Veiligheden</i>	Zetelbeveiliging en automatische uitschakeling wanneer de bak vol is.		
<i>Remmen</i>	Hydrost. via het rijpedaal & mechanische voetrem & hydraul. handrem		
<i>Maaierstype</i>	FD 2200: Achterlozing met opvang FM 2200: Zijlozing, achterlozing en mulching, zonder opvang		
<i>Inh. Opvangsysteem</i>	1200 Ltr.		
<i>Lediging opvangsyst.</i>	Hydraul. hooglossing 230 cm m/ 30 cm achter uitzwaaiend kiepsysteem		
<i>Opvang</i>	FD2200: Centraal via turbine FM 2200: Geen opvang, wel laadbed		
<i>Specificaties laadbed</i>	Afmetingen: 105 x 105 cm Materiaal: Aluminium Manueel kantelbaar naar achter m.b.v. een gasveer Voorzien van bevestigingsogen		
<i>Turbine</i>	Staal (400mm Ø) m/ hydraul. aandrijving m/ ingebouwde veiligheidsklep.		
<i>Verdeling opvang</i>	Gemotoriseerd grasverdeelsysteem vult opvangbak volledig & gelijkmatig		
<i>Inst. Maaihoogte</i>	25 - 110 mm, 8 standen		
<i>Maaierophanging</i>	Vlottend		
<i>Maaibediening</i>	1 bediening v/ inschakeling maaier		
<i>Werkbreedte</i>	FD 2200: 155 cm FM 2200: 160 cm		
<i>Ongemaaide cirkel</i>	62 cm		
<i>Wettelijke verlichting</i>	Ja, gehomologeerd voor gebruik op de openbare weg		
<i>Maaicapaciteit</i>	15.500 m ² /u		
<i>Gewicht</i>	FD 2200: 1519 Kg (met maaidek) - 1248 kg (zonder maaidek) FM 2200: 1255 Kg (met maaidek) - 984 kg (zonder maaidek)		
<i>Afmetingen (LxBxH)</i>	FD 2200 m/ maaidek: 347x162x243 cm (H = 183cm verlaagde rolbeugel) FM 2200 m/ maaidek: 342x192x220 mm (H = 185cm verlaagde rolbeugel)		
<i>Bodemvrijheid</i>	18 cm		
<i>Afstand tussen assen</i>	126 cm		
  			

Toebehoren FD2200 - FM2200

Maaidek 155 cm 2-in-1 | Opvang en mulchingkit
Breedte maaidek: 162cm | Maaibreedte: 152cm

Art.nr. € Excl. BTW € Incl. BTW
MAAGRI9M6711 **Prijs op aanvraag**



Maaidek 160 cm 3-in-1 | Achteruitworp, zij-uitworp en mulching
Breedte maaidek: 192cm | Maaibreedte: 160cm

MAAGRI9M4511 **Prijs op aanvraag**



Klepelmaaier 160 cm met zwenkwielen
Breedte maaidek: 180cm | Maaibreedte: 155cm

MAAGRI9G5711 **Prijs op aanvraag**



Messenkit voor 160 cm klepelmaaier
Verticuteermessen voor klepelmaaier 160 cm
Hydraulische kit met dubbelwerkend ventiel FD2200
Klepelmaaier 160 cm met opvang en zwenkwielen

VERGRI9G7122 **Prijs op aanvraag**
VERGRI9G5822 **Prijs op aanvraag**
HYDGRI9B6712 **Prijs op aanvraag**
MAAGRI9G7411 **Prijs op aanvraag**



Sneeuwschild 175 cm met rubber strip

SNEGRI9G0822 **Prijs op aanvraag**



	Art.nr.	€ Excl. BTW	€ Incl. BTW
FD 2200 Top Scorer 47 Pk StageV 4x4 - 155cm & 1400 liter opvang met hooglossing, verlichting en luchtgeveerde zetel	FDHGRI8050BY + MAAGRI9M5211		Prijs op aanvraag
FD 2200 Top Scorer 47 Pk StageV 4x4 - 155cm & 1400 liter opvang met hooglossing, verlichting, luchtgeveerde zetel en cabine met verwarming	FDHGRI8050BYCC + MAAGRI9M5211		Prijs op aanvraag
FD 2200 Top Scorer 47 Pk StageV 4x4 - 155cm & 1400 liter opvang met hooglossing, verlichting en luchtgeveerde zetel cabine met verwarming & airco	FDHGRI8050BYCP + MAAGRI9M5211		Prijs op aanvraag



<i>Motor</i>	Yanmar 4TNV88C Stage V
<i>Motorvermogen</i>	47 Pk - 34,3 kW
<i>Cilinderinhoud</i>	2190 cc
<i>Aantal cilinders</i>	4
<i>Brandstof</i>	Diesel
<i>Inh. Brandstoftank</i>	50 liter
<i>Inh. Hydrauliektank</i>	25 liter
<i>Aandrijving</i>	Hydrostatische 4x4 met ingebouwde tractiecontrole
<i>Besturing</i>	Hydraulische stuurbekrachtiging op de achterwielen
<i>Bediening</i>	Ergonomisch
<i>Stuur</i>	Verticaal en horizontaal verstelbaar
<i>Zetel</i>	Luchtgeveerde zetel, met armsteunen
<i>Cabine</i>	Volglascabine met verwarming (en airco)
<i>Koppeling</i>	Elektrisch bedienbare hydraulische aftakskoppeling met mesrem
<i>Transportsnelheid</i>	0 - 24 km/u
<i>Werksnelheid</i>	0 - 11 km/u
<i>Bandenmaat</i>	Vooraan: 24 x 12.00-12
	Achteraan: 20 x 10.00-10
<i>Veiligheden</i>	Zetelbeveiliging en automatische uitschakeling wanneer de bak vol is.
<i>Remmen</i>	Hydrostatisch via het rijpedaal & mechanische voetrem & hydraulische handrem
<i>Maaierstype</i>	Achterlozing met opvang
<i>Inh. Opvangsysteem</i>	1400 liter
<i>Lediging opvangsyst.</i>	Hydraulische hooglossing op 250 cm met 50 cm naar achter uitzwaaiend kiepsysteem
<i>Opvang</i>	Centraal via turbine
<i>Turbine</i>	Staal (400mm diameter) met hydraulische aandrijving met ingebouwde veiligheidsklep om harde schokken op te vangen. Turbine met 2 snelheden.
<i>Verdeling opvang</i>	Gemotoriseerd grasverdeelsysteem vult opvangbak volledig & gelijkmatig
<i>Inst. Maaihoogte</i>	Traploze hydraulische instelling vanop bestuurdersplaats: 20 - 120 mm
<i>Maaierophanging</i>	Vlottend & met servicestand hydraulisch stelbaar
<i>Maaibediening</i>	1 bediening v/ inschakeling maaier
<i>Werkbreedte</i>	155 cm
<i>Ongemaaide cirkel</i>	60 cm
<i>Wettelijke verlichting</i>	Ja, gehomologeerd voor gebruik op de openbare weg
<i>Maaicapaciteit</i>	16.500 m ² /u
<i>Gewicht</i>	1656 kg (met maaidek) - 1385 kg (zonder maaidek)
<i>Afmetingen (LxBxH)</i>	Met maaidek: 364x162x231 cm (H = 199cm verlaagde rolbeugel)
<i>Bodemvrijheid</i>	16 cm
<i>Afstand tussen assen</i>	141 cm

STAGE5

Toebehoren FD2200TS

Maaidek 155 cm 2-in-1 | Opvang en mulchingkit, hydraulisch instelbare maaihoogte via een knop, hydraulische kanteling voor onderhoud
Breedte maaidek: 162cm | Maaibreedte: 152cm



Art.nr. € Excl. BTW € Incl. BTW
MAAGRI9M5211 **Prijs op aanvraag**

Maaidek 180 cm 2-in-1 | Opvang en mulchingkit, hydraulisch instelbare maaihoogte via een knop, hydraulische kanteling voor onderhoud
Breedte maaidek: 194cm | Maaibreedte: 182cm

MAAGRI9M5911 **Prijs op aanvraag**

Maaidek 160 cm 3-in-1 | Achteruitworp, zij-uitworp en mulching
Breedte maaidek: 192cm | Maaibreedte: 160cm

MAAGRI9M4511 **Prijs op aanvraag**



Aanpassingskit maaidek 160 cm 3-in-1 | Kit om maaidek 9M4511 passend te maken voor FD2200TS

MAAGRI9B1411 **Prijs op aanvraag**

Klepelaar 160 cm met zwenkwielen
Breedte maaidek: 180cm | Maaibreedte: 155cm

MAAGRI9G5711 **Prijs op aanvraag**



Messenkit voor 160 cm klepelmaaier
Verticuteermessen voor klepelmaaier 160 cm
Klepelaar 160 cm met opvang en zwenkwielen
Breedte maaidek: 180cm | Maaibreedte: 155cm

VERGRI9G7122 **Prijs op aanvraag**

VERGRI9G5822 **Prijs op aanvraag**

MAAGRI9G7411 **Prijs op aanvraag**

Sneeuwschild 175 cm met rubber strip

SNEGRI9G0822 **Prijs op aanvraag**



Aanpassingskit om sneeuwschild 175cm op FD2200TS te bevestigen: koppelframe en hydraulisch slotventiel

SNEGRI9B1511 **Prijs op aanvraag**